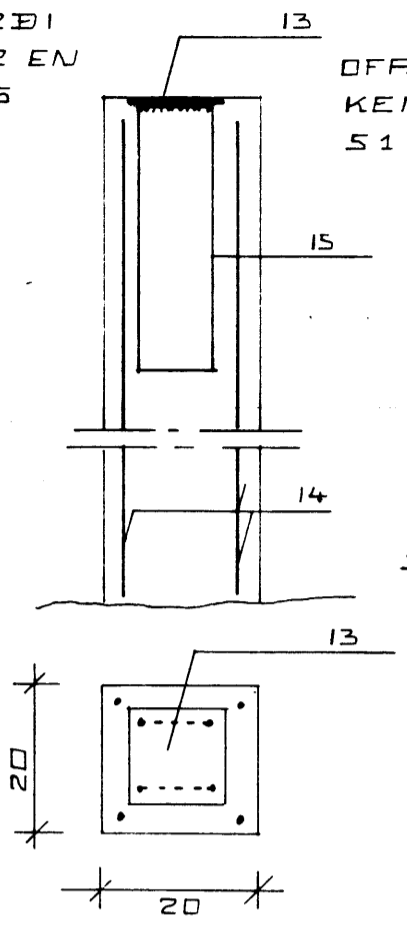


27 FEB 1992  
BYGGINGARFULLTRUINN I VESTMANNAEYJUM

ATH! KÖTI Á YFIRBORÐI ER 20 cm NEDAR EN GÖLFKÖTI HÚSS

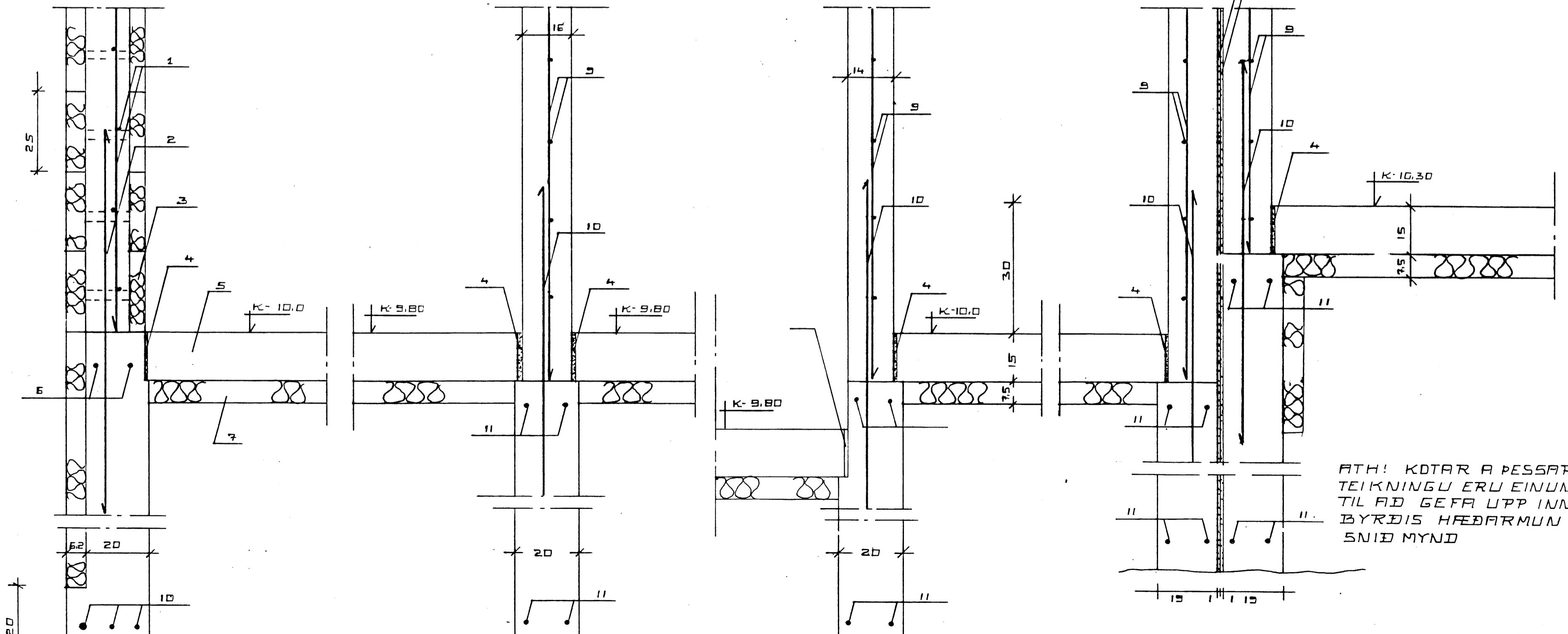
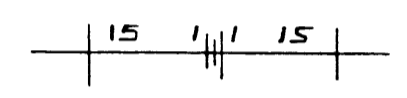
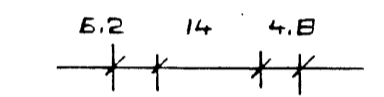
ATH! OFANÁ UNDIRSTÖÐU KEMUR LIMTRESÚLA SÍ SÁ SÉRTEIKNINGU



SÍ UNDIRSTÆÐA

SKYRINGAR:

- 1 Járnbending útveggja K - 10 c/c. 25 cm.
- 2 Tengijárn K - 10 c/c. 25 cm.
- 3 ARGISOL polystyren mótakubbar
- 4 12 mm. trétex
- 5 Steinsteipt gólfplata á fyllingu
- 6 2 K - 12 allan úthring
- 7 75 mm. grunneinangrun
- 8 3 K - 12 í útveggjum
- 9 Járnbending innveggja K - 10 c/c. 25 cm.
- 10 Tengijárn innveggja K - 10 c/c. 25 cm.
- 11 2 K - 12
- 12 Tvöfalt 12 mm. tjörusoðið trétex milli húsa.
- 13 Stálplata 100 x 100 x 6 mm. m. ásoðnum lykkjum K-8 2 stk. 1 = 9 x 35 cm.
- 14 Járnbending súlu 4 K-12 lóðrétt.
- 15 Lykkjur K-8 1 = 9 x 35 cm. rafsoðnar við stálplötu.



ATH! KÖTAR Á ÞESSARI TEIKNINGU ERU EINUNGIS TIL AÐ GEFRA UPP INN- BYRÐIS HÆÐARMUN A SNIÐ MYND