

5366

SAMÞYKKT AF BYGGINGARFULLTRÚA

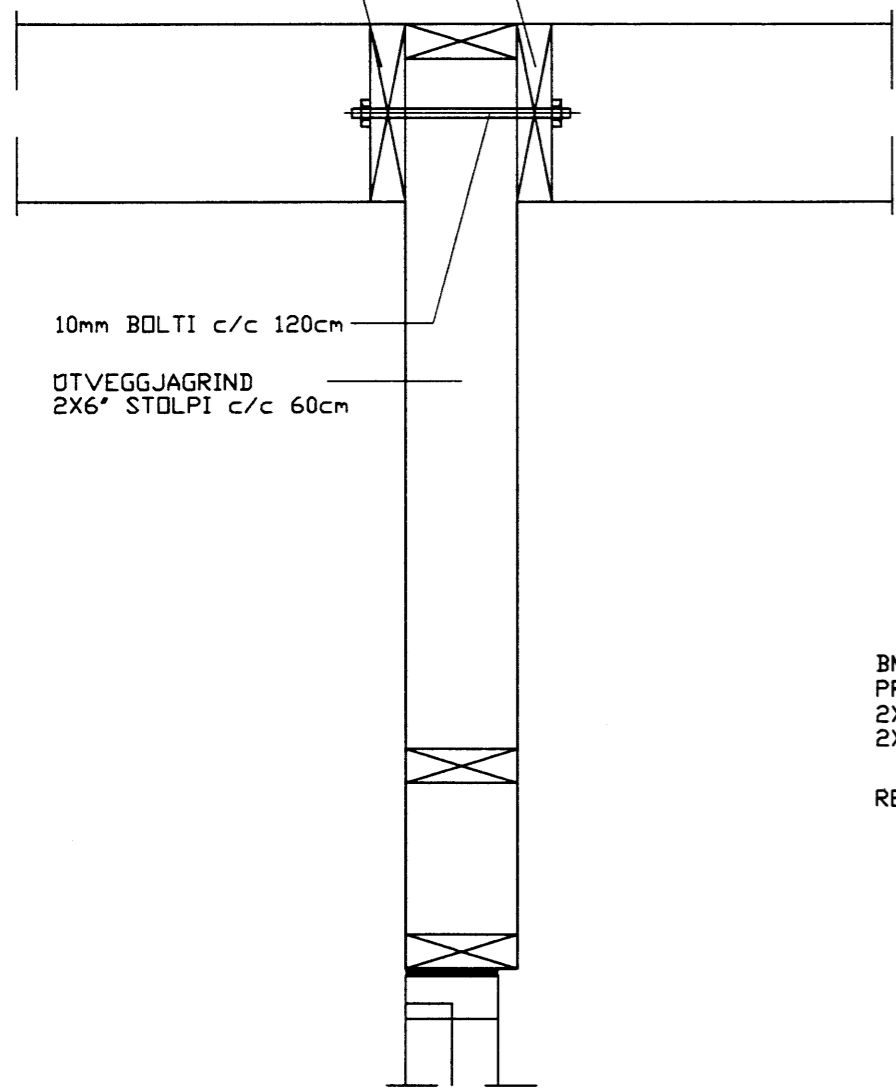
10 JULI 2002

S. Guðmundsson
BYGGINGARFULLTRUINN VESTMANNNAEYJUM

2 STK. NAGLAPLÖTUR
200X100X3 NEGLING
4X4 STK. 40/40
KAMBSAUMUR

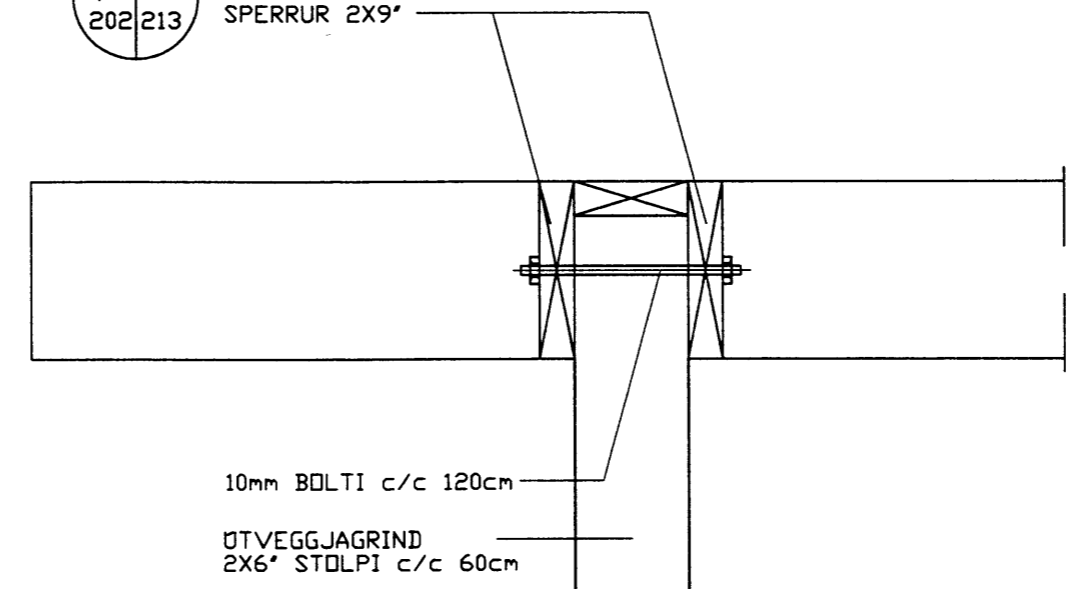
bS9
202|213

SPERRUR 2X9"

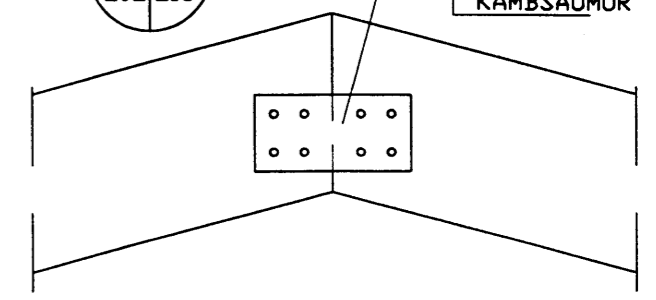


bS8
202|213

SPERRUR 2X9"



bS11
202|213



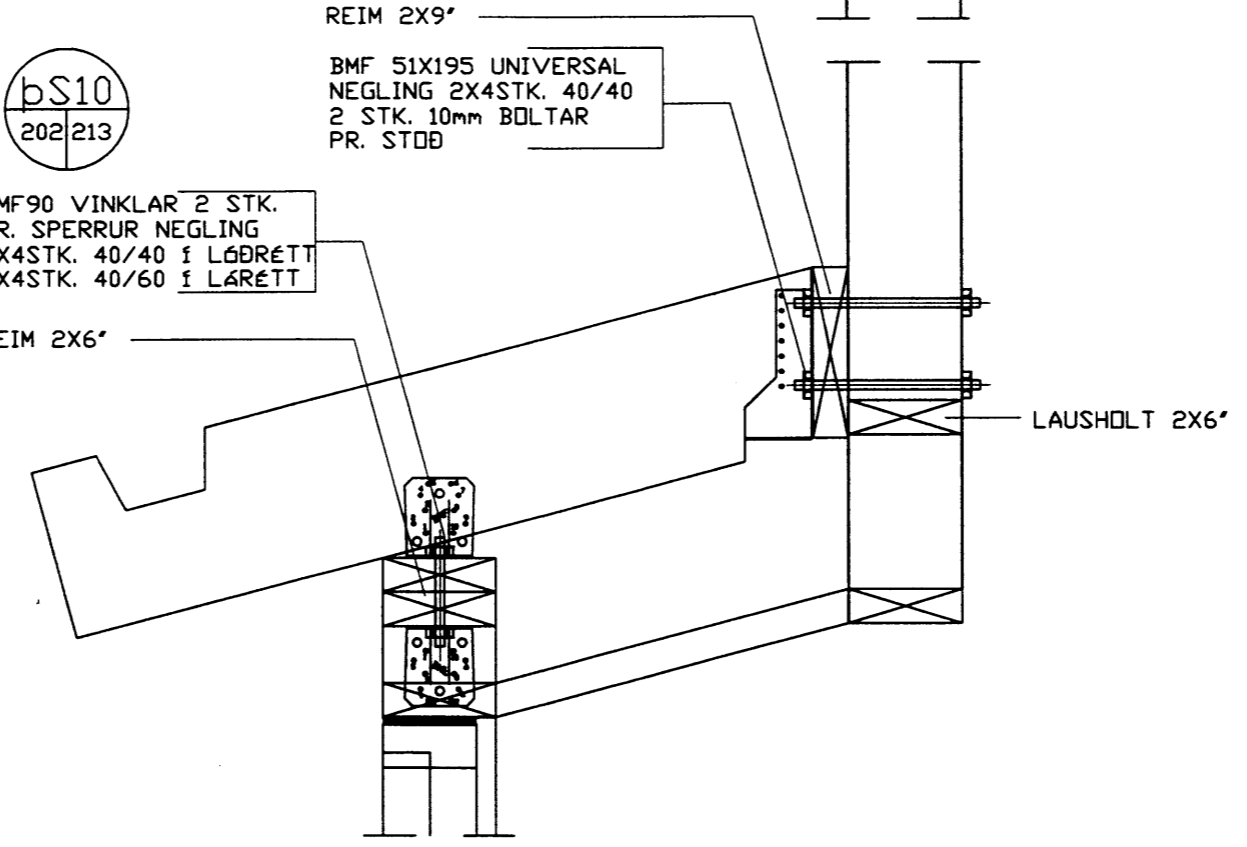
bS10
202|213


REIM 2X9"

BMF 51X195 UNIVERSAL
NEGLING 2X4STK. 40/40
2 STK. 10mm BOLTAR
PR. STÖÐ

BMF90 VINKLAR 2 STK.
PR. SPERRUR NEGLING
2X4STK. 40/40 í LÖÐRÉTT
2X4STK. 40/60 í LARÉTT

REIM 2X6"



D		H		Dags.	Hannað	Verk.nr	Mælikvarði	Teiknistofa PZ ehf Ráðgjafarverkfræðipjónusta	 FRV	Verkheiti LITLAGERÐI 2-4 VESTMANNNAEYJUM PÁRHÖS
C		G		PZ	0208	1/10				
B		F		Yfirfarið	Teiknað	Teikn.nr	Breyting			