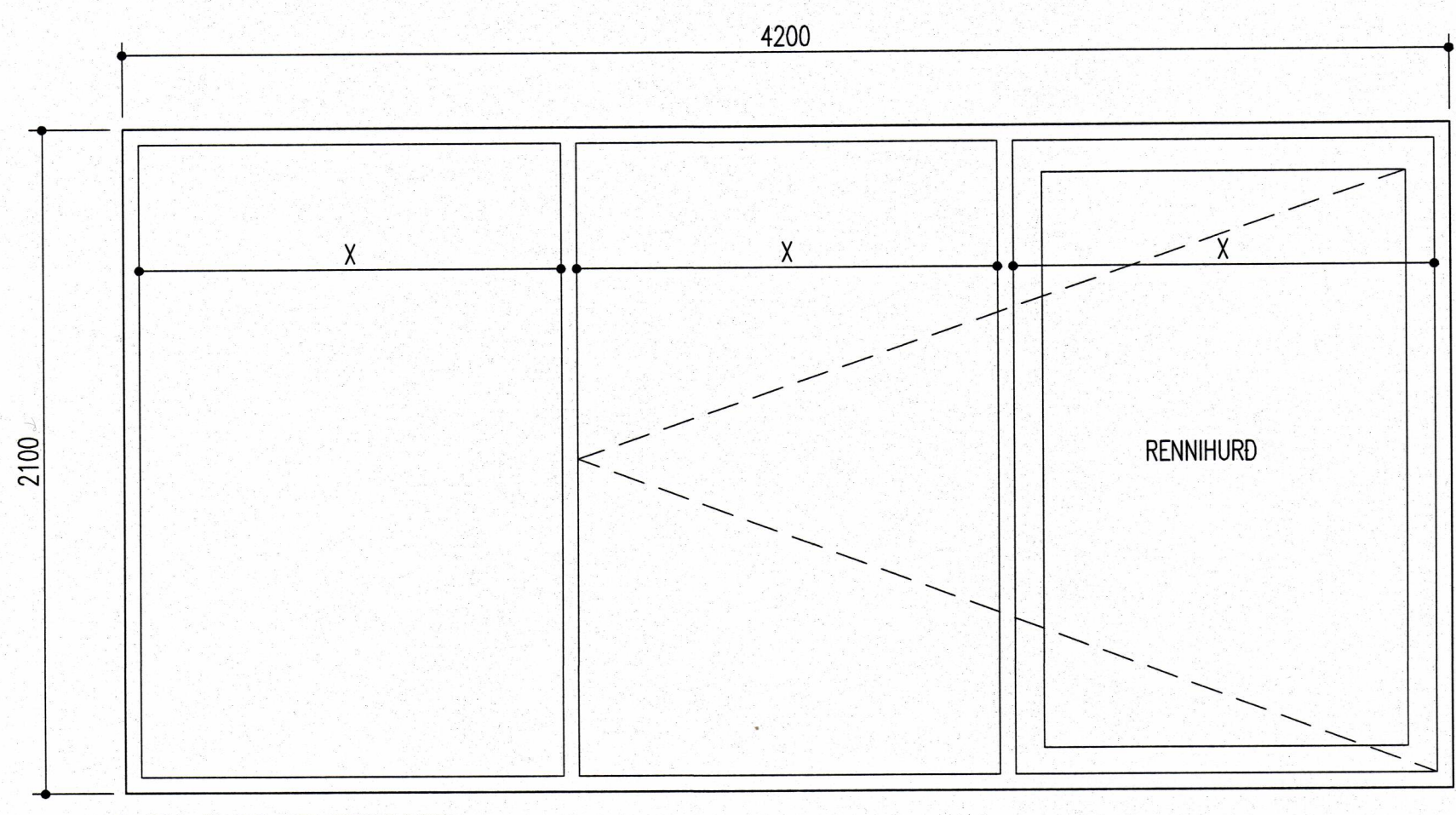
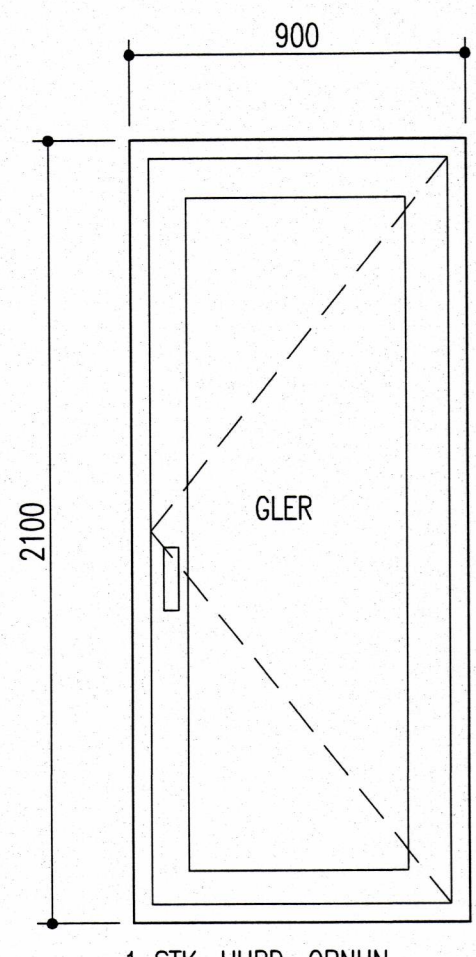


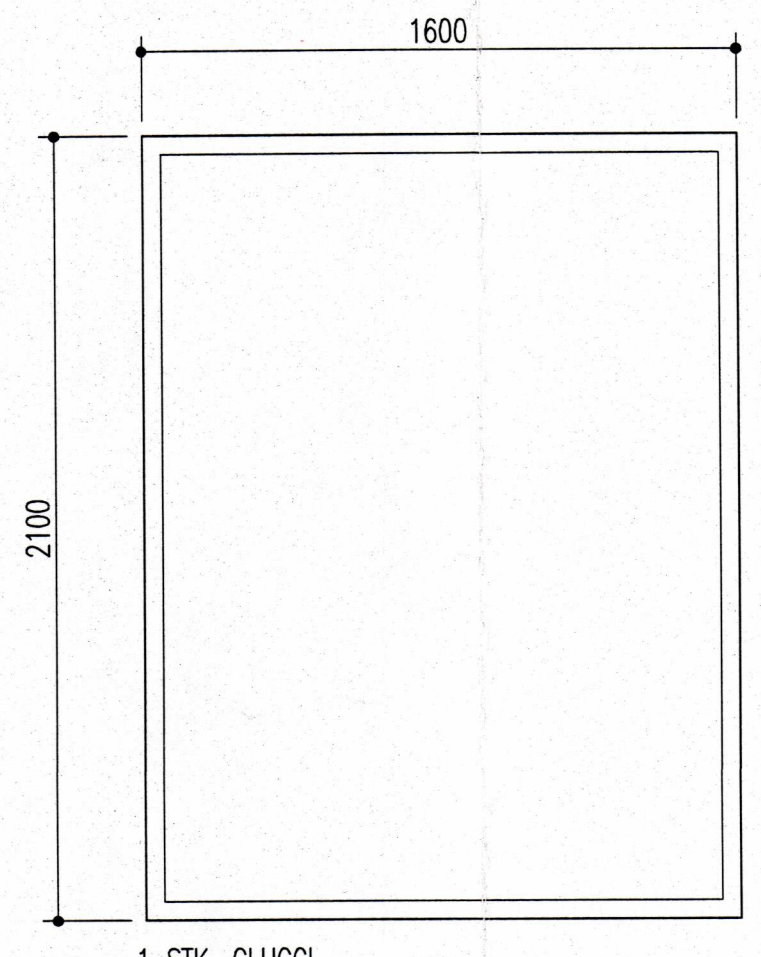
SAMÞYKKT AF BYGGINGARFULLTRÚA
3. FEB. 2010
Sigurðs = B
BYGGINGARFULLTRÚNN Í VESTMANNAEYJUM



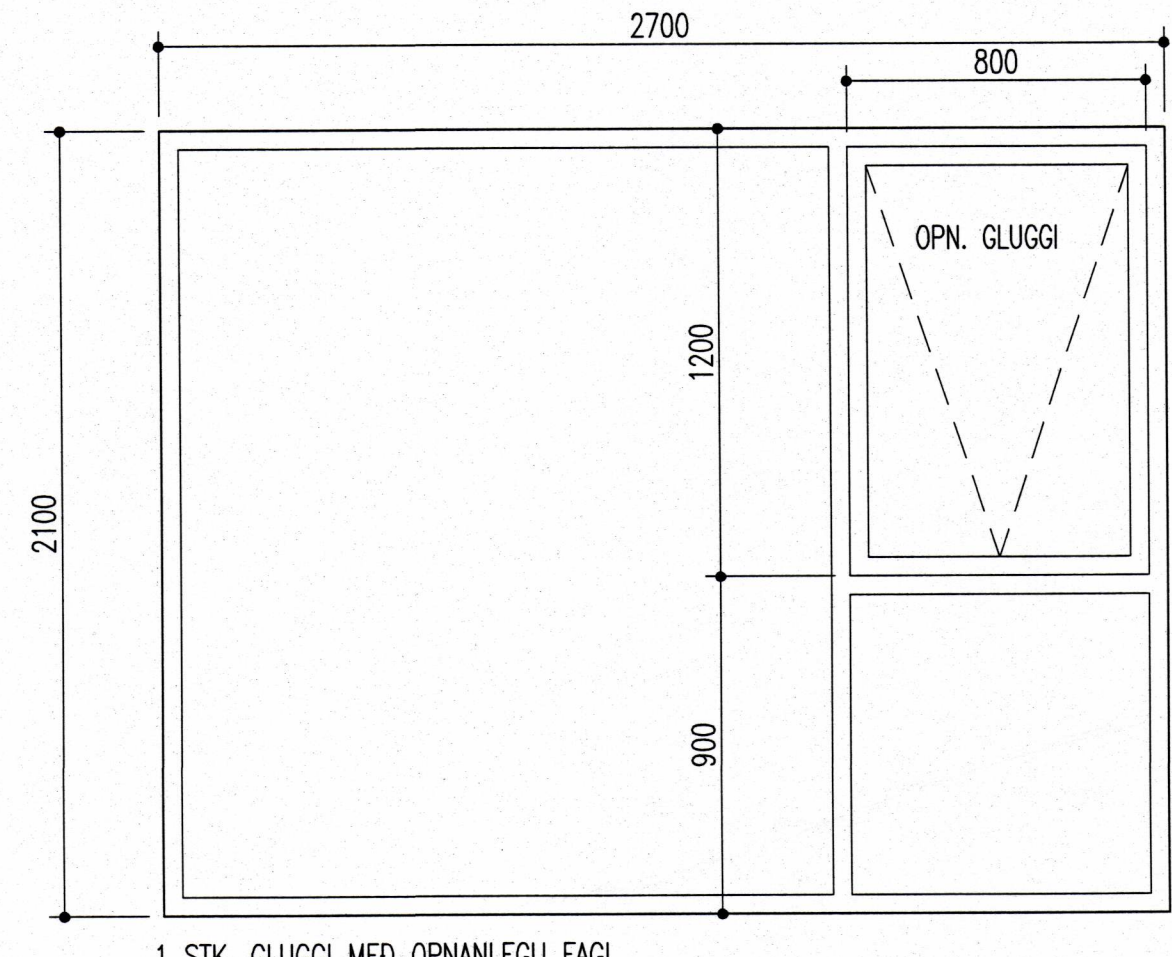
1 STK. GLUGGI MED RENNIHURD (STOFA)



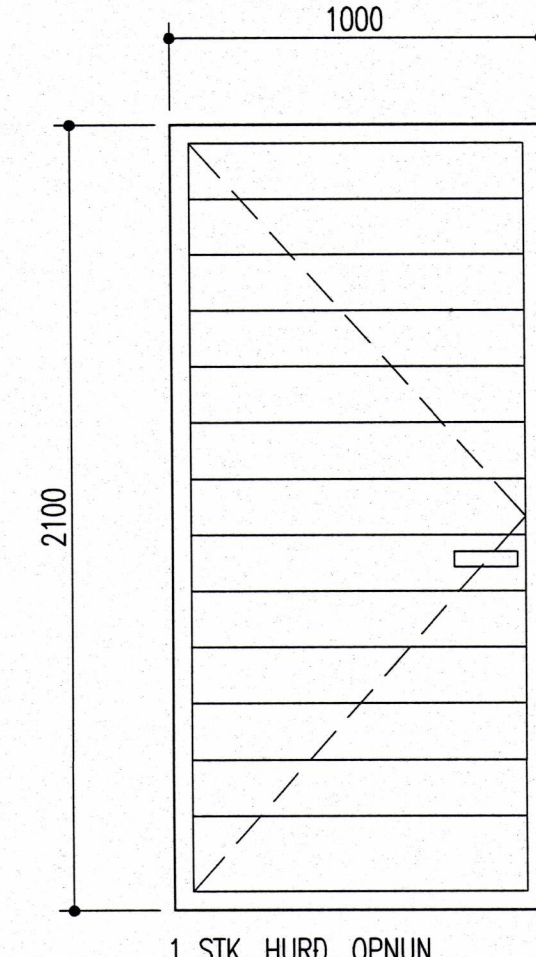
1 STK. HURD, OPNUN ÚT HÆGRI (BAD)



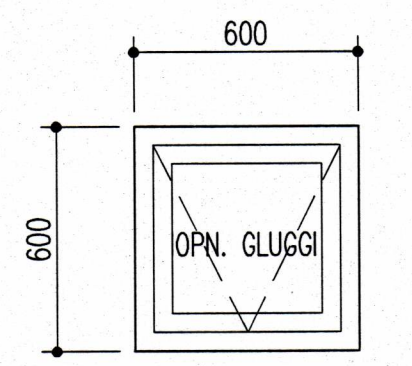
1 STK. GLUGGI (BORDSTOFA)



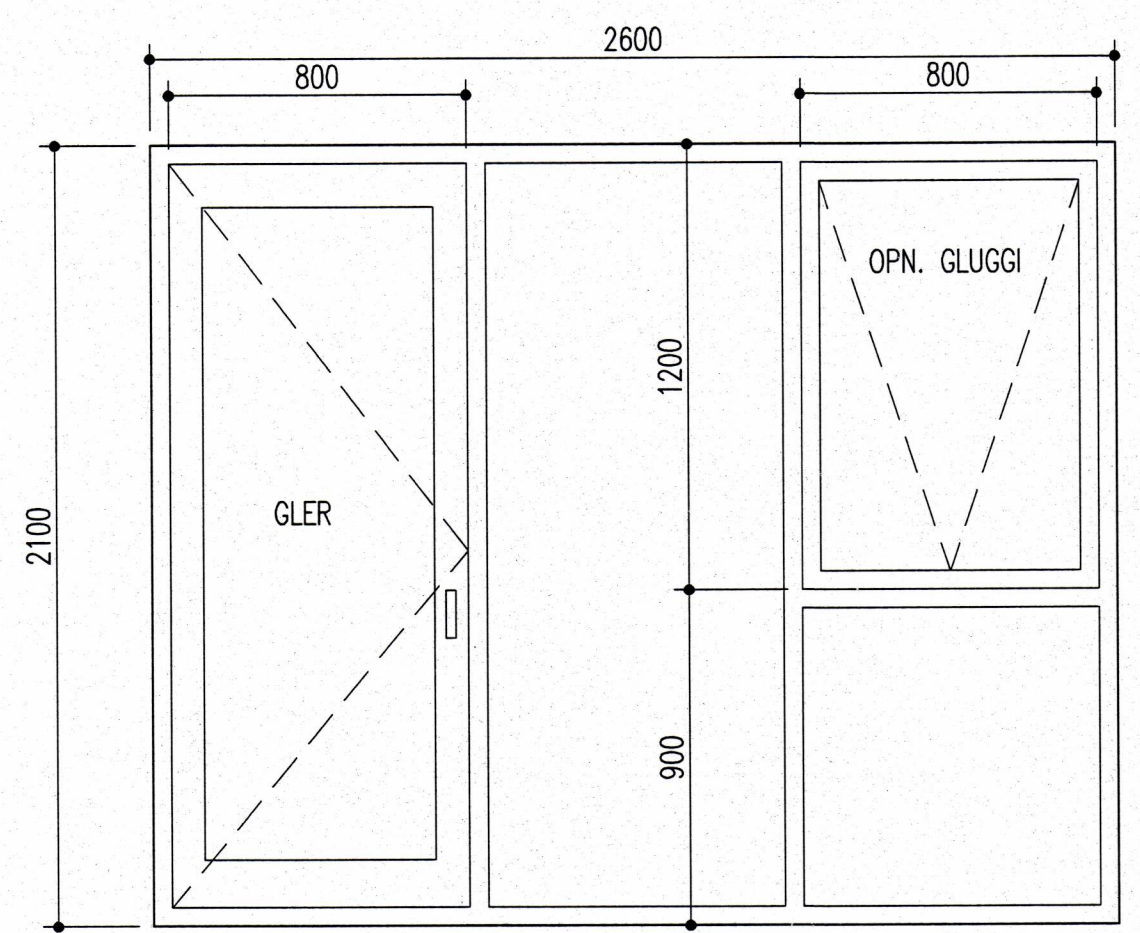
1 STK. GLUGGI MED OPNANLEGU FAGI (STOFA)



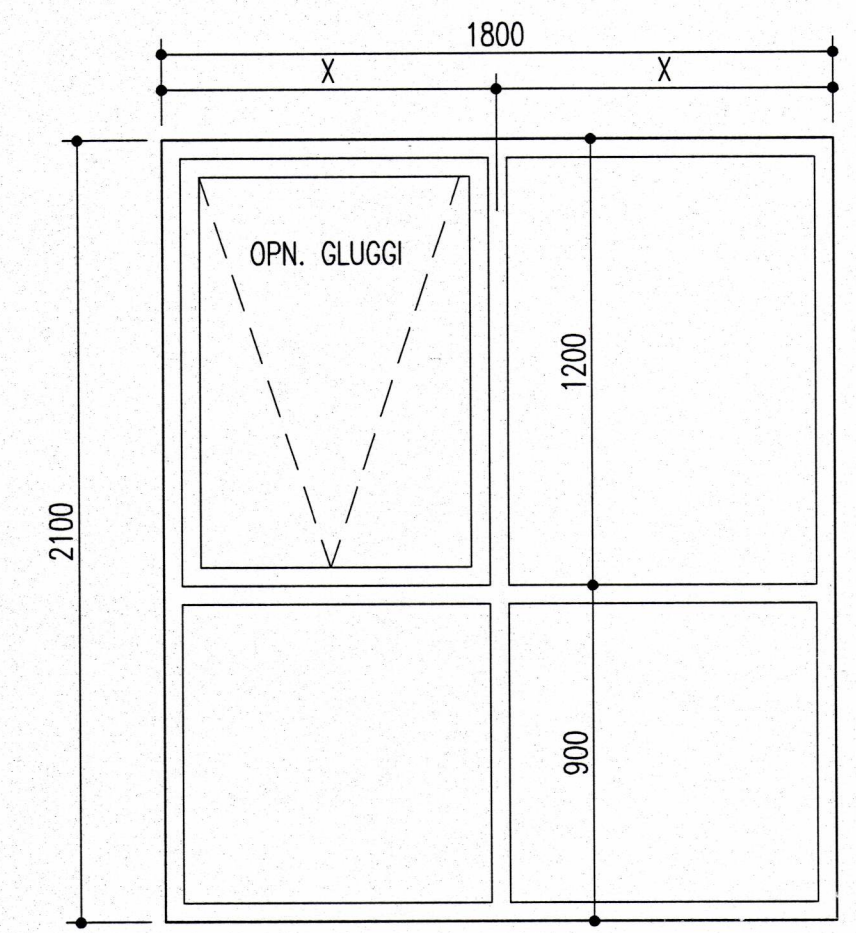
1 STK. HURD, OPNUN ÚT VINSTRI (BILGEYMSLA)



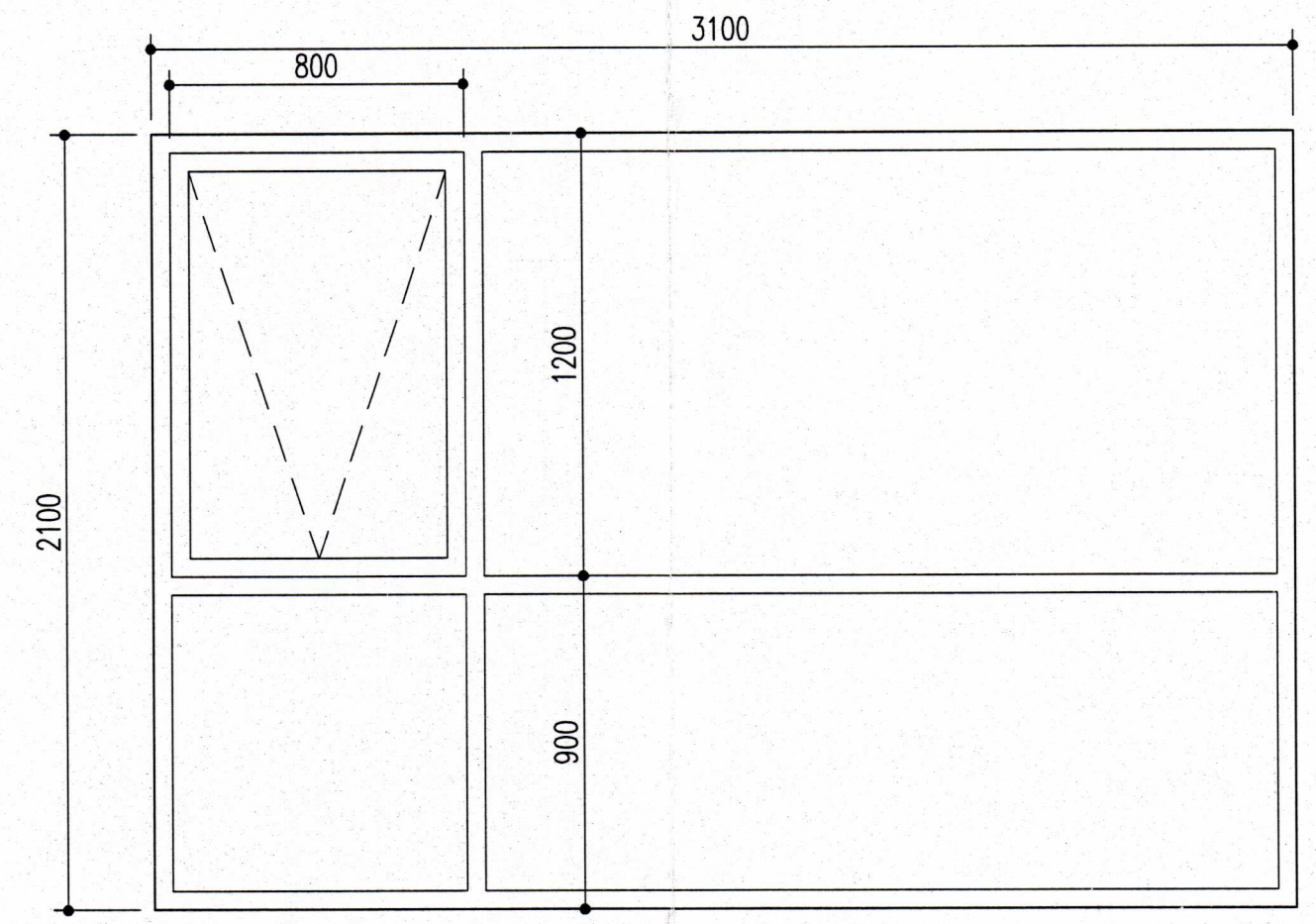
7. STK. GLUGGAR, ALLIR OPNANLEGR (BAD, VS, FÖT OG BILGEYMSLA)



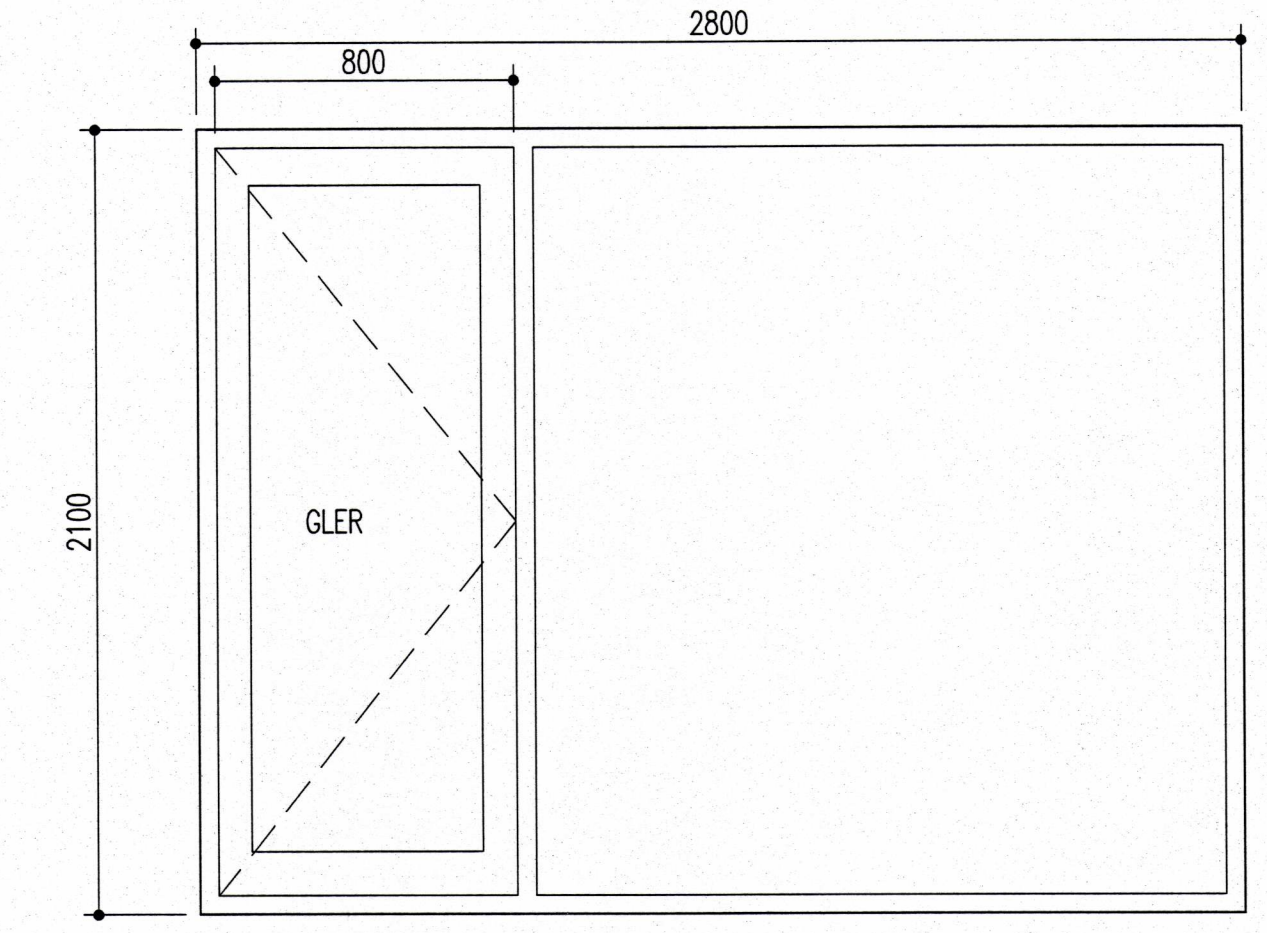
1 STK. GLUGGI MED OPN. FAGI-HURD OPNUN ÚT VINSTRI (HJÓN)



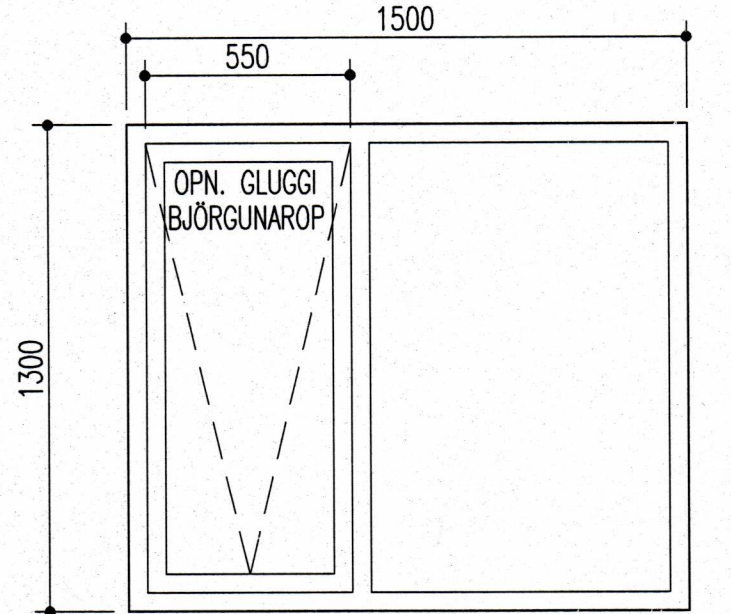
1 STK. GLUGGI MED OPN. FAGI (ELDHÖS)



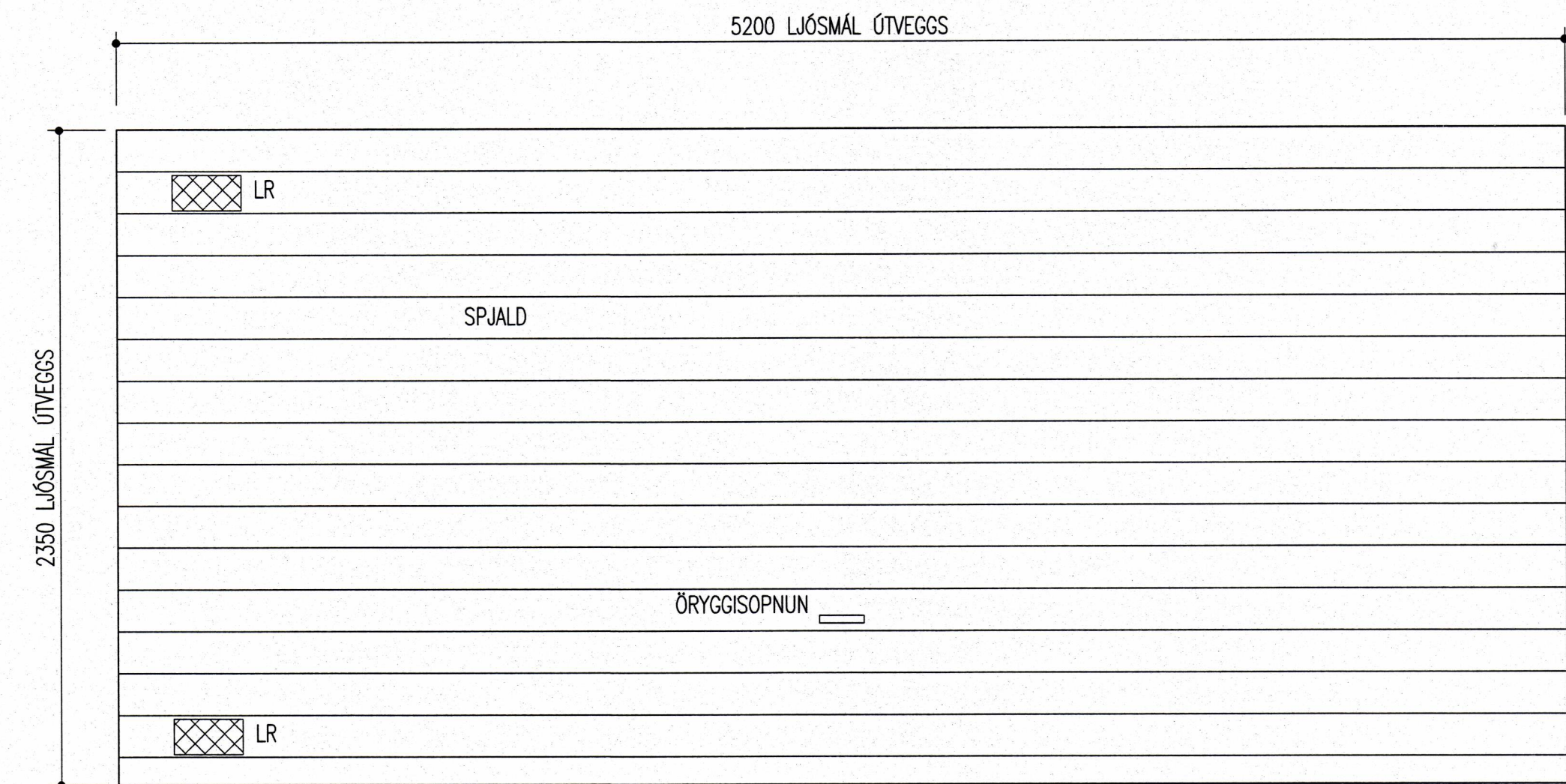
1 STK. GLUGGI MED OPN. FAGI (BORDSTOFA)



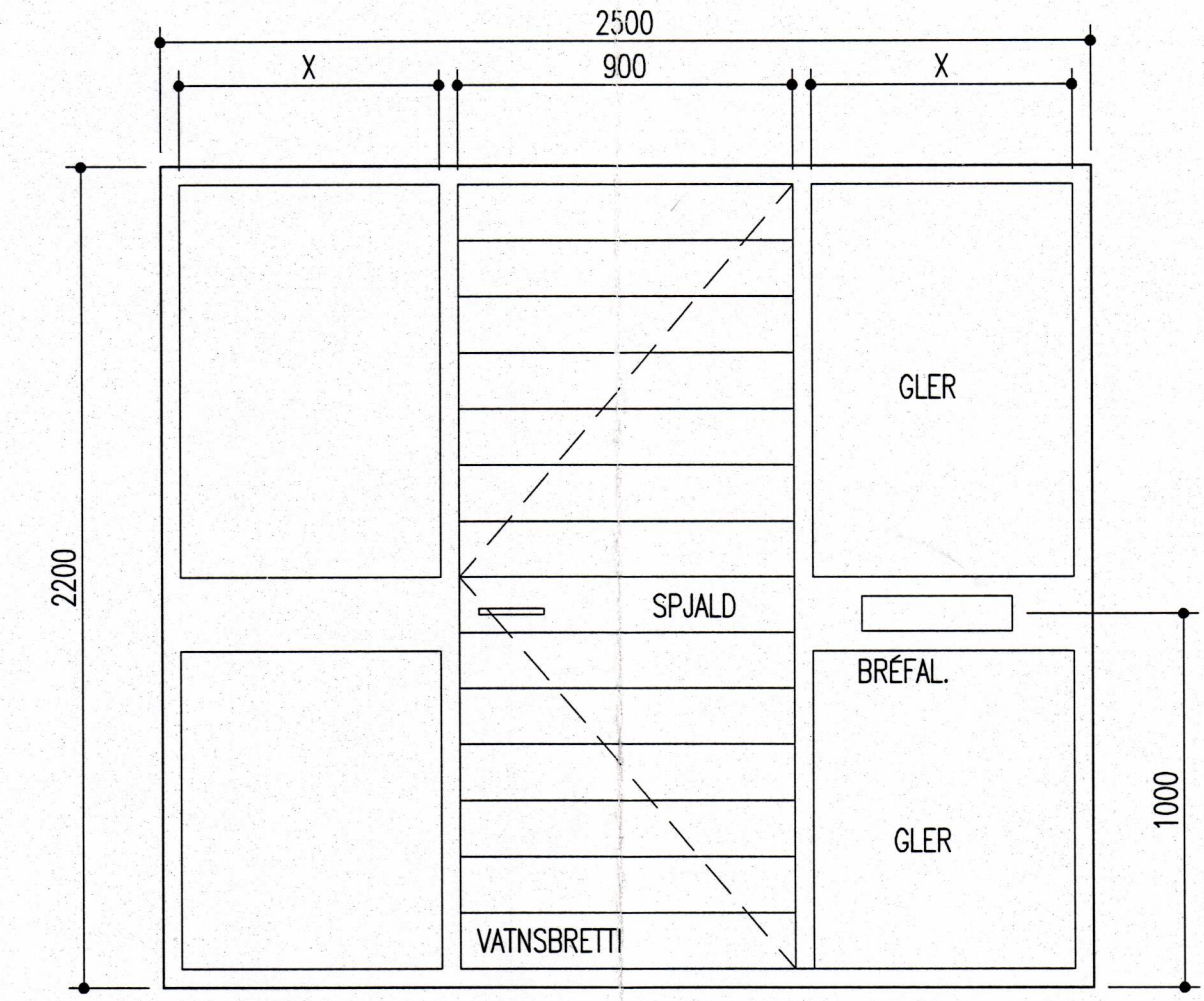
1 STK. GLUGGI-HURD OPNUN ÚT VINSTRI (STOFA)



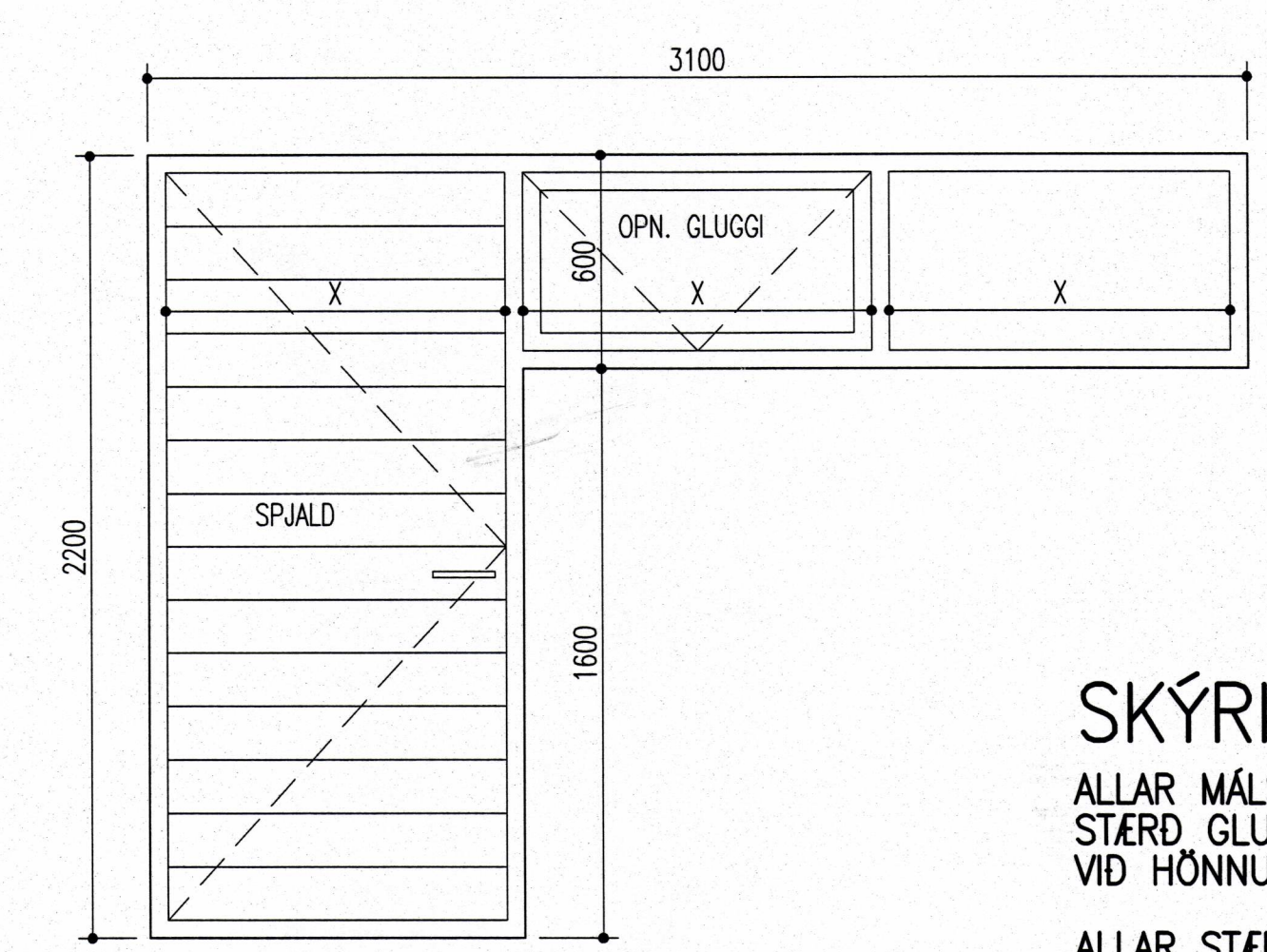
3 STK. GLUGGAR, (HERB.)



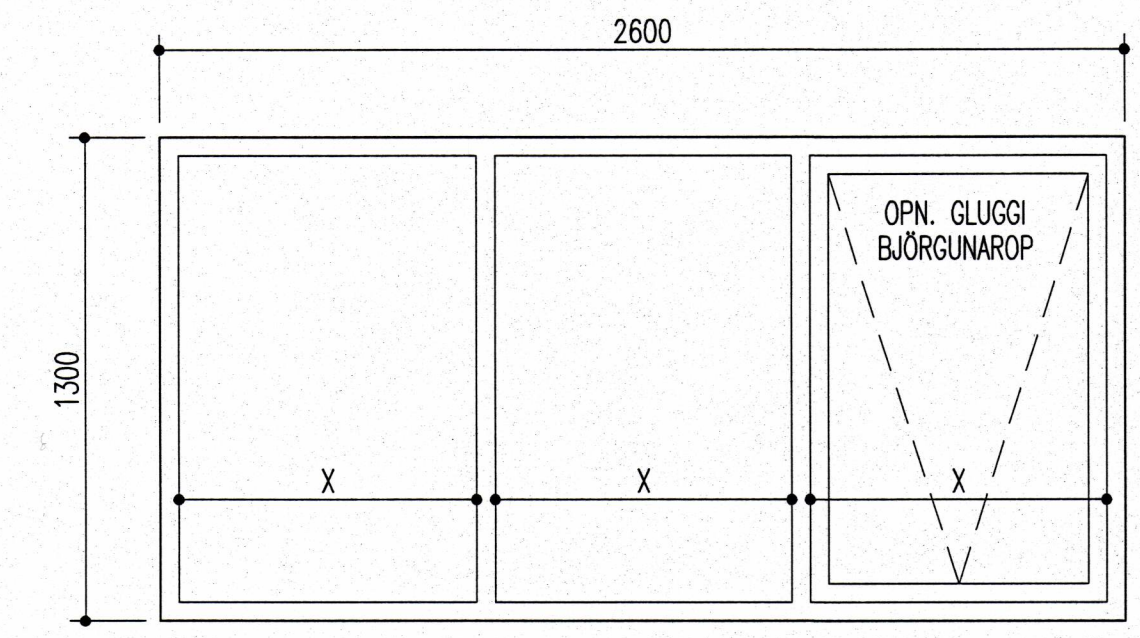
1 STK. FLEKAHURD. (BILGEYMSLA)



1 STK. HURD-GLUGGI (ANDDYRI) HURD OPN. INN VINSTRI



1 STK. GLUGGI MED OPN. FAGI-HURD OPN. INN HÆGRI (ÞVÖTTUR)



1 STK. GLUGGI MED ÞJÖRGUNAROPI-OPN. FAG (FORSTOFUHERBERGI)

SKÝRINGAR:

ALLAR MÁLSETNINGAR ERU LJÓSMÁL ÚTVEGGJA. STÆRD GLUGGA OG HURDA "HXB" Í SAMRÁÐI VID HÖNNUD Í NETFANGI, einarstef@mitt.is

ALLAR STÆRDIR ENDURSKILDIST Á BYGGINGASTAD.

ALLT EFNI SKAL VERA GÆDAEFNI SAMKVÆMT. ÍSLENSKUM STAÐLI, ÍST 41.

ALLAR HURDIR MED 3-ÞUNTA LÆSINGU.

GLUGGAR OG HURÐIR (ÁL-TRÉ)

ÖLL MÁL í mm, NEMA ANNARS SÉ GETID

MKV. 1:20 30.09.2009	LITLAGERDI 23, VESTMANNAEYJUM	(09) 2.06
	HÖNNUN: ES	
	JoES ARKITEKTAR	
	<small>JÓN STEFÁN EINARSSON KT270976-3609 SM 616 9466 EINAR STEFANSSON KT040650-4829 TTFI SM 690 3656 E-mail: jonsi@mitt.is, einarstef@mitt.is</small>	

GLUGGAR OG HURDIR