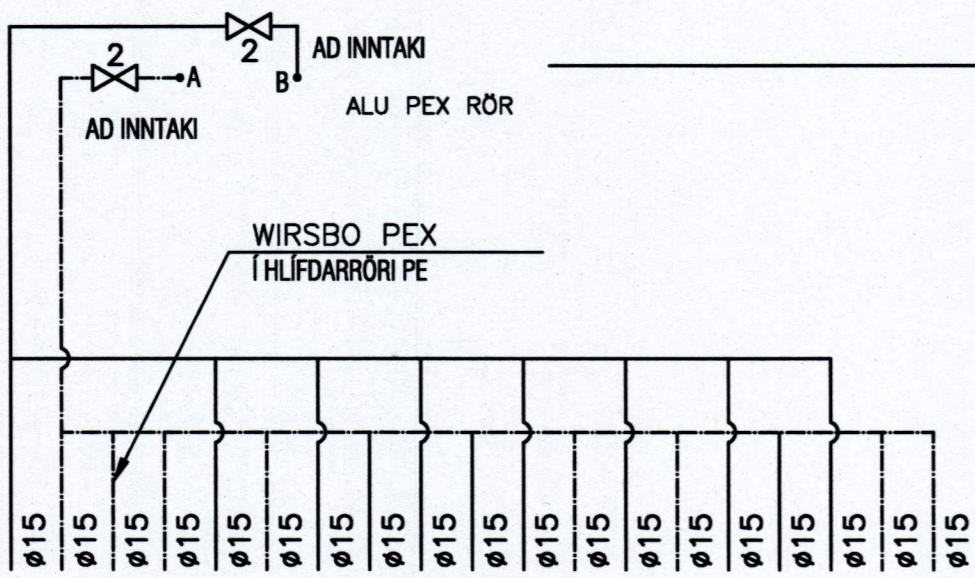
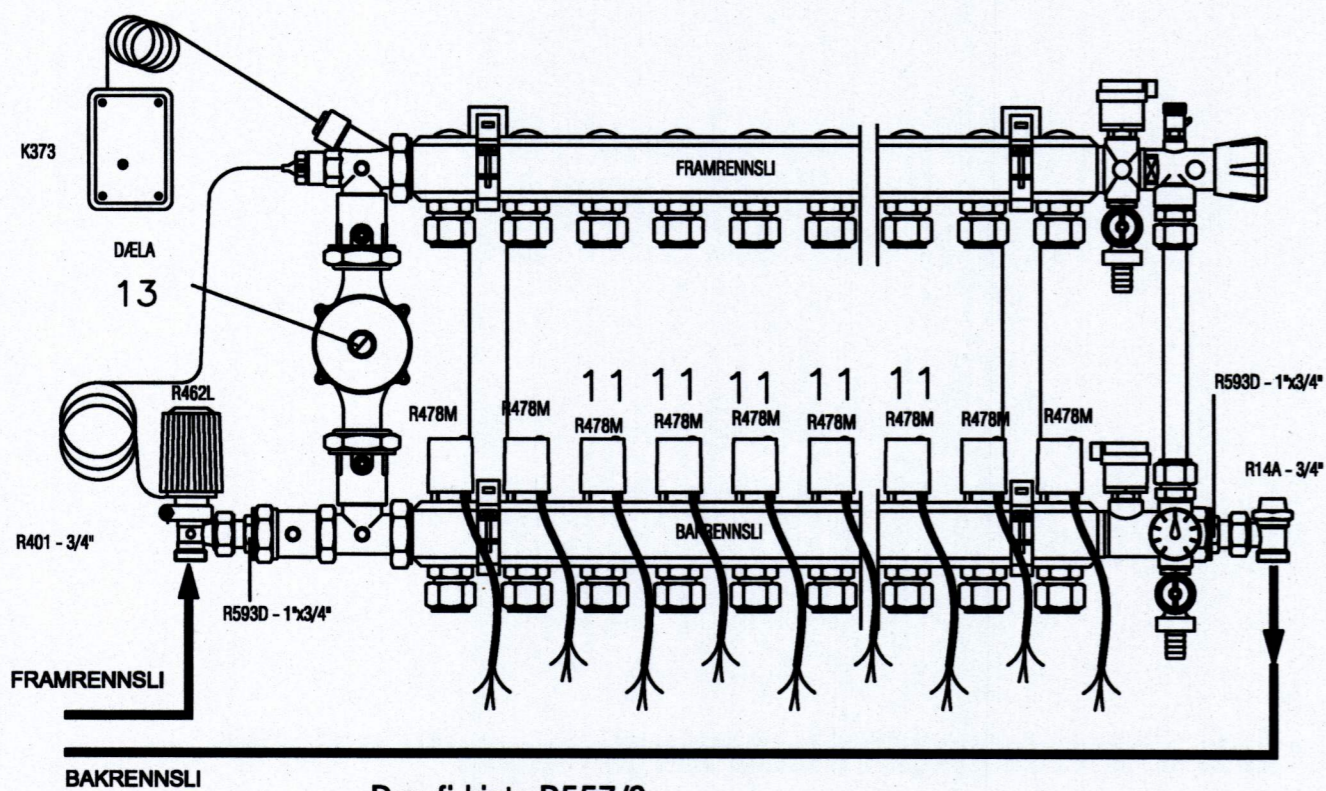


NEYSLUVATN RÖR Í RÖR
DEILIKISTA - STAÐSETT VID INNTAK



SÉU TENGISTADIR FÆRRI
LOKAST FYRIR TÁ TENGISTADI SEM OFAUKID ER

(SKEMATÍSK MYND)



Dreyfi kista R557/9

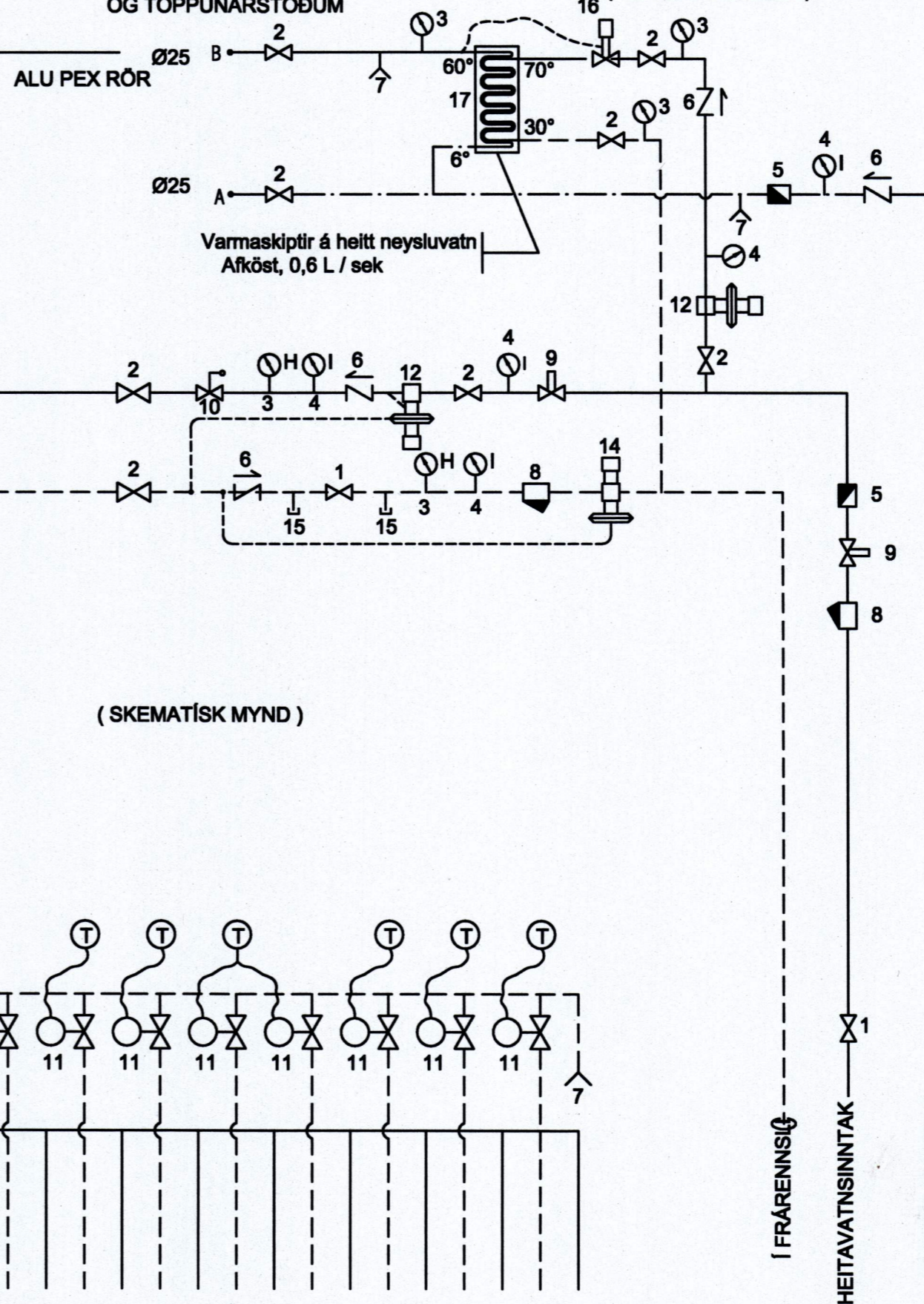
TENGISTATA HITALÖGN SKEMATÍSK
MERKJA SKAL ALLA TENGISTADI MED VARANLEGGRI MERKINGU
1 STK. VID TENGIRIND OG 1 STK. Í TVÖTTAHOZI

WIRSBO PE-PEX Ø16x2.0 MM
MED SÓREFNISKÁPU

NEYSLUVATN
AD DEILIKISTUM
OG TÖPPUNARSTÖÐUM

ALU PEX RÖR

TENGIRIND
(SKEMATÍSK MYND)



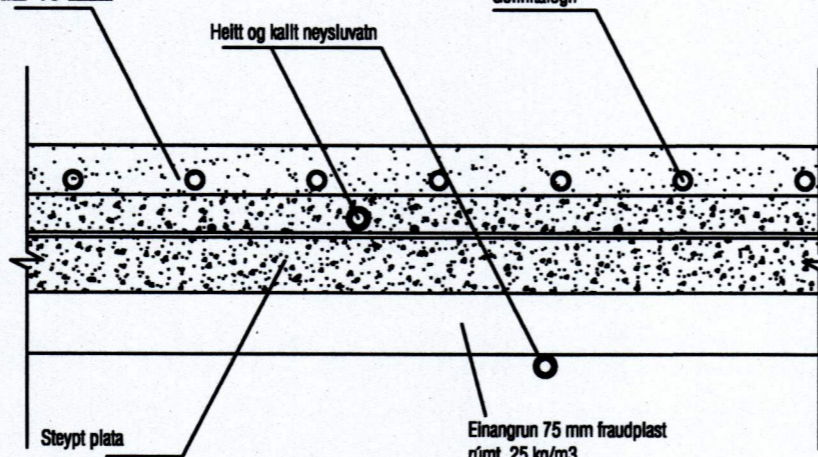
(SKEMATÍSK MYND)

GÓLFHITALAGNIR-DEILIKISTA

SÉU TENGISTADIR FÆRRI

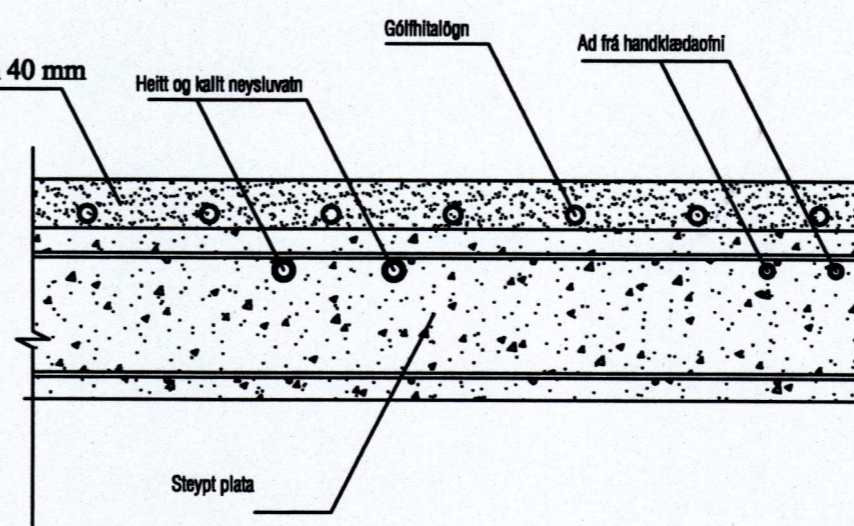
LOKAST FYRIR TÁ TENGISTADI SEM OFAUKID ER

Takkaeinangrun 40 mm
Ílögn 60 mm



STAÐSETNING HITA OG VATNSLAGNA Í GRUNN PLÖTU NEDRI HÆÐ

Takkaeinangrun 40 mm
Ílögn 60 mm



STAÐSETNING HITA OG VATNSLAGNA Í PLÖTU EFRI HÆÐ

Allt lagnaefni rör og fittings skal vera frá viðurkenndum framleiðanda og vottað af þærlibærum aðila.
Öll vinna við lögn skal framkvæmd skv. leiðbeiningum og fyrirmælum framleiðanda lagnaefnis.

HITALÖGN Í GÓLFÍ :

Í GÓLFHITALÖGNINA ERU NOTADAR 16/2 mm PEX PLASTPÍPUR MED SÓREFNISPEYRU. AD LOKINNI NIDURSETNINGU OG TENGINGU SKAL TRÝSTIPRÓFA GÓLFHITAKERFID MED SKV. FYRIRMÆLUM FRAMLEIÐANDA OG SKAL LÖGNIN STANDAST PRÓFID ÁÐUR EN LÖGN ER HULIN

PÍPURNAR LEGGJAST MED 10 cm, 15 cm EDA 20 cm MILLJUBILI. FRÁ ENDANLEGU GÓLFYRIBORDI OG NIDUR Á LAGNIR SKULU VERA 4 cm.

SJÁ FREKARI SKÝRINGAR ER AD Á BLADI HV 1

SAMÞYKKT AF BYGGINGARFULLTRÚA

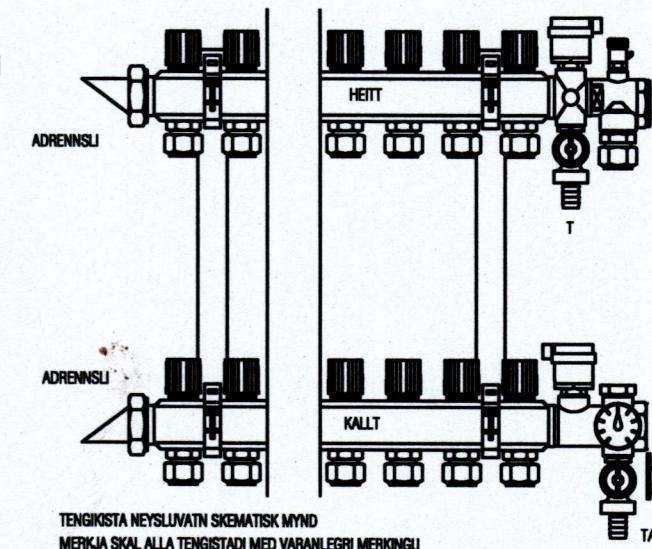
7. APR. 2008

BYGGINGARFULLTRÚINN Í VESTMANNAEYJUM

Skýringar:

1. Kúluloki
2. Renniloki
3. Hitamælir
4. Þrýstingsmælir
5. Rennismælir
6. Einstreymisloki
7. Tæmingarloki
8. Sía
9. Hemill
10. Öryggisloki - 6 Kg/cm²
11. Stílliloki stýrist af lofthitanema staðsettum í viðkomandi rými.
12. Þrýstjafnari t.d. DANFOSS AVD 15
13. Dæla t.d. GRUNDFOS UPS-B 25-80 afköst 0,5 l/s dP 6 mvs
14. Slaufuloki t.d. DANFOSS AVDA-15
15. Tengimöguleiki fyrir snjóbræðslu
16. Hitastýrður loki.
17. Varmaskiptir neysluvatns.

HITASTIG VATNS INNA GÓLFHITASLAUFU SKAL
EKKI ÍFRISTIGA 42 °C



TENGISTATA NEYSLUVATN SKEMATÍSK MYND
MERKJA SKAL ALLA TENGISTADI MED VARANLEGGRI MERKINGU

Litlagerði 21
Vestmannaeyjum

TENGIMYND
VATNSLÖGN OG HITALÖGN



Jóhannes Pétursson
Byggingateknistofa
Tel. 010448-3959
S: 567-5107

Hannað:	J.P.	Dagsetning:	25.03.08
Táknað:	J.P.	MKV:	
Samþykkt:	<i>[Signature]</i>	Nr. teikningar:	HV-01