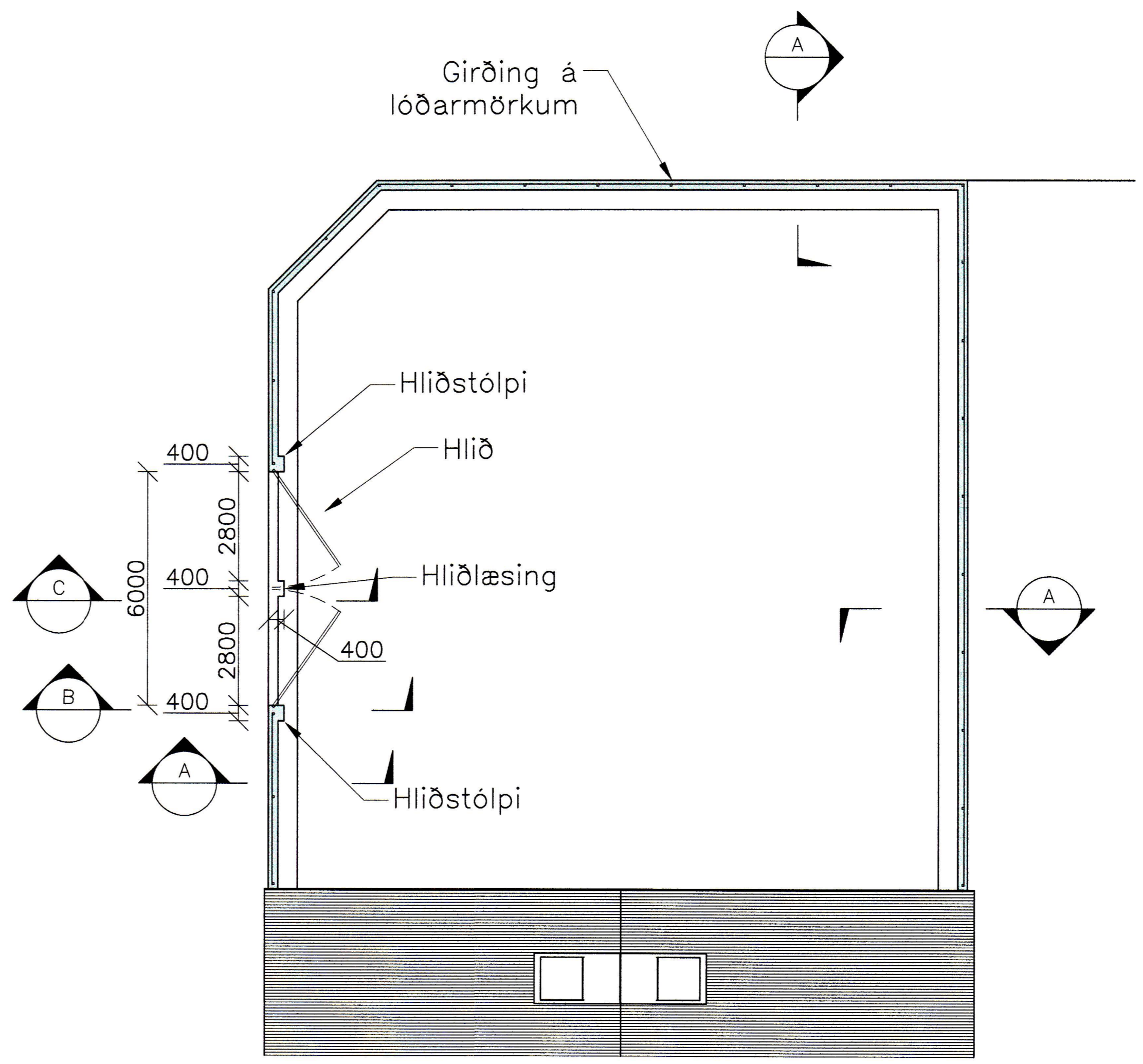


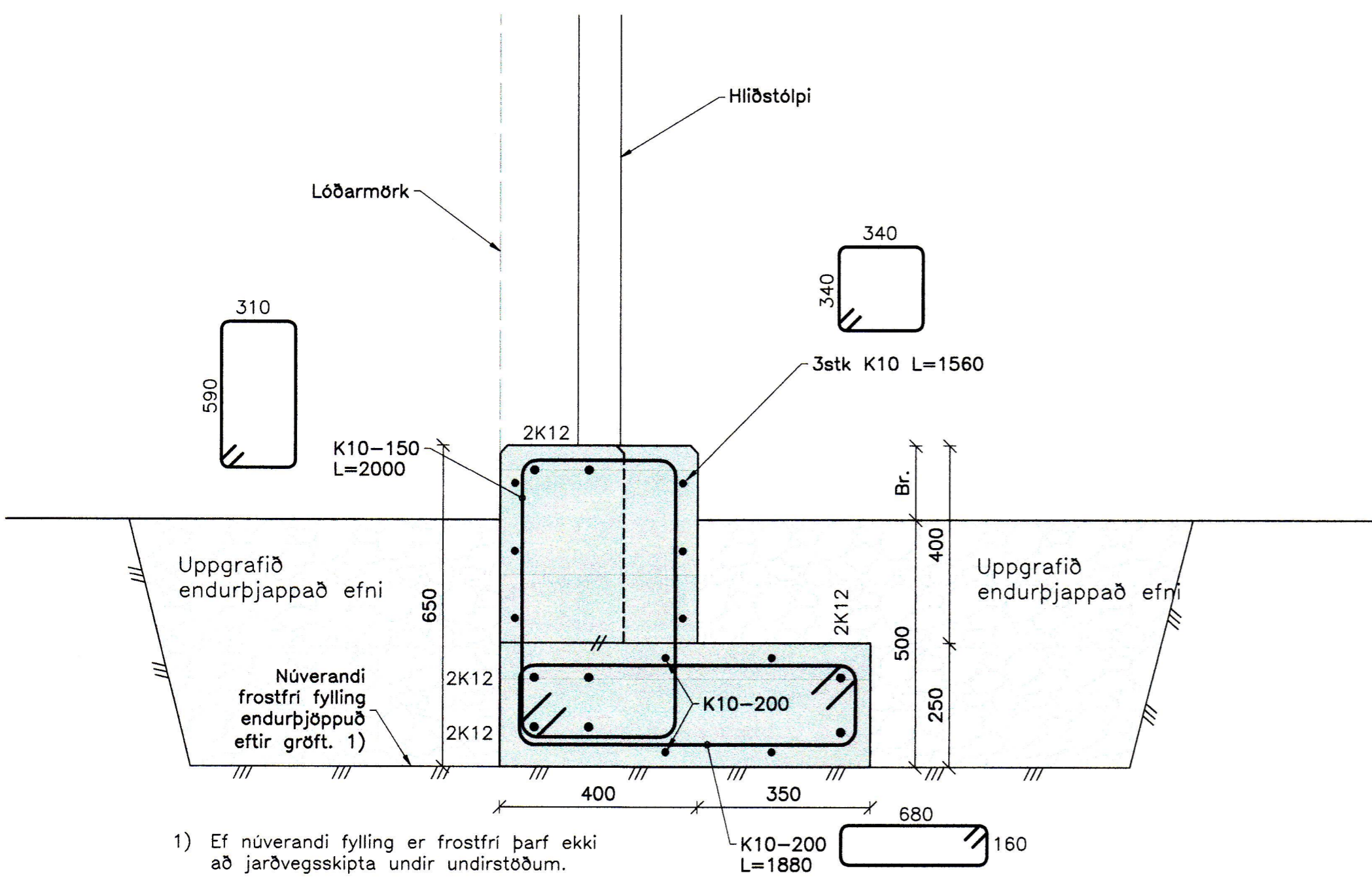
1) Ef núverandi fylling er frostfrí þarf ekki að jarðvegsskipta undir undirstöðum.

A Undirstöður - Girðing
Mkv: 1:10



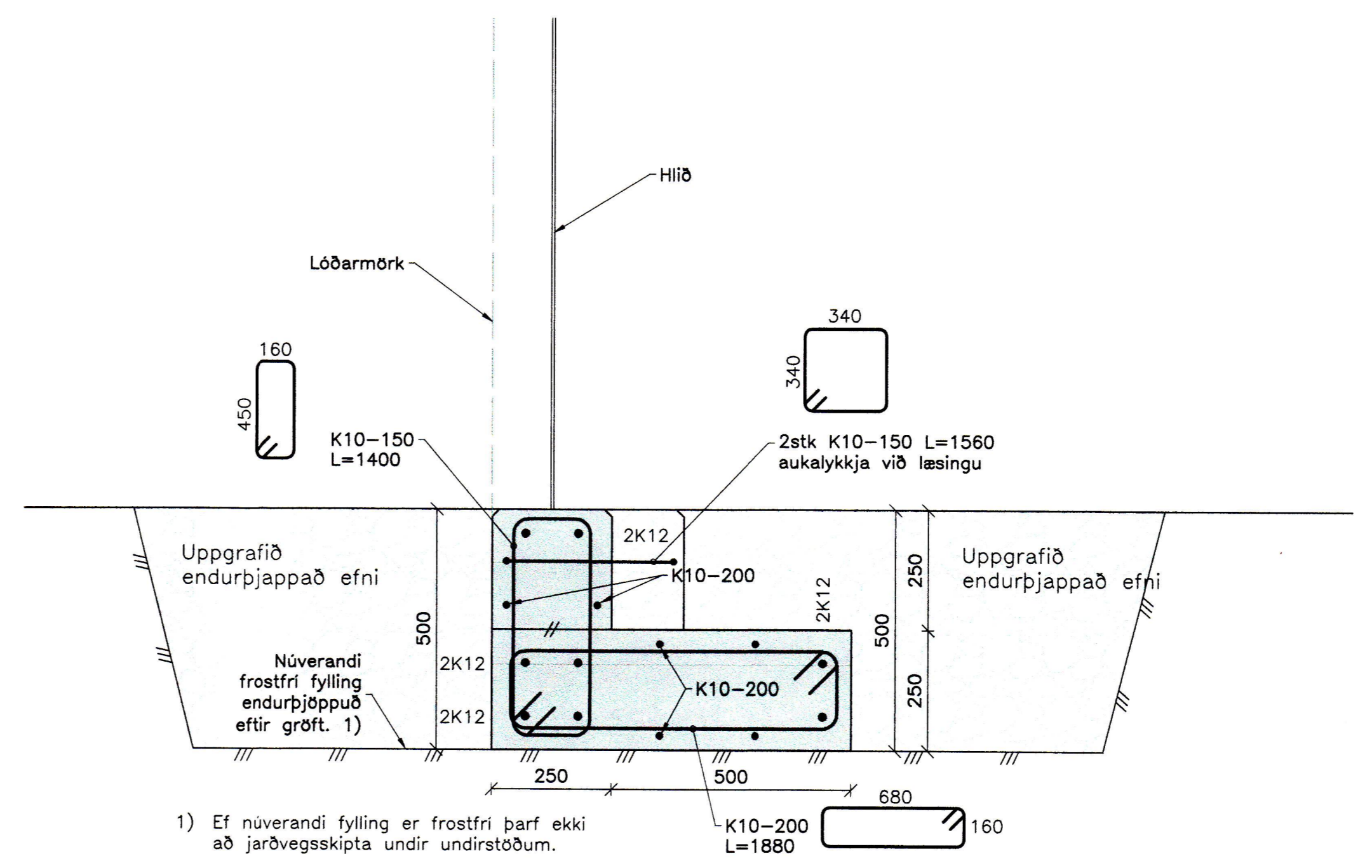
1) Ef núverandi fylling er frostfrí þarf ekki að jarðvegsskipta undir undirstöðum.

C Undirstöður - Hliðlæsing
Mkv: 1:10



1) Ef núverandi fylling er frostfrí þarf ekki að jarðvegsskipta undir undirstöðum.

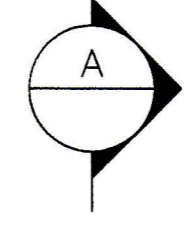
B Undirstöður - Hliðstólpi
Mkv: 1:10



1) Ef núverandi fylling er frostfrí þarf ekki að jarðvegsskipta undir undirstöðum.

C Undirstöður - Hliðlæsing
Mkv: 1:10

Girðing á lóðarmörkum



Hliðstólpi

Hlið

Hliðlæsing

Hliðstólpi

Grunnmynd
Mkv: 1:100

Artun samþinglingarmörkuð:
Skýringar:

Loka skal öllum endum og hornum með lykjum

1	Frankvæmdarteikning	20.03.2017	HJE
△	Breytingar:	Dags:	Hö:

HNIT VERKFRÆÐISTOFA
 Háalettisbraut 58-60
 108 Reykjavík
 Sími: 570-0500
 Fax: 570-0503
 www.hnit.is

Hannað: AMG	Telnað: JBG	Yfirfarir: HJE
Tölvuskýr: B(90)---01 SNIB.DWG	Kr.: 131167-5479	Dags: 20.03.2017
Samþykkt: <i>Haukur E. Sveinsson</i>		

Hampiðjan - Netaverkstæði stækkun
Kleifar 6, Vestmannaeyjum

Burðarþol 2.áfangi
Undirstöður fyrir girðing

Verk nr.: 15261	Frsmst. blað: A1	Telna. nr.:	Útg.:
Mkv.: 1:100	1:10	B(90)---01 1	