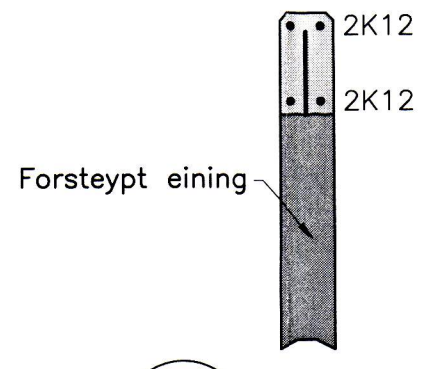
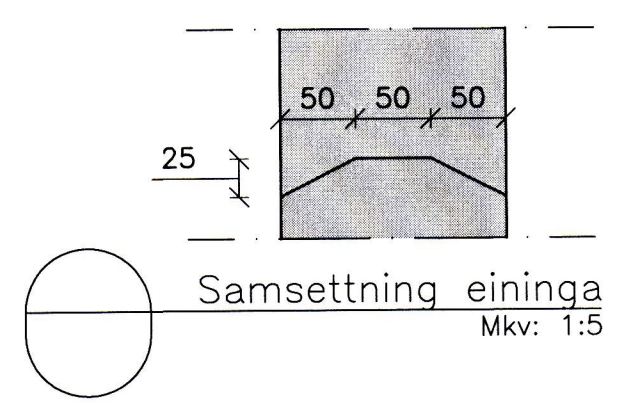
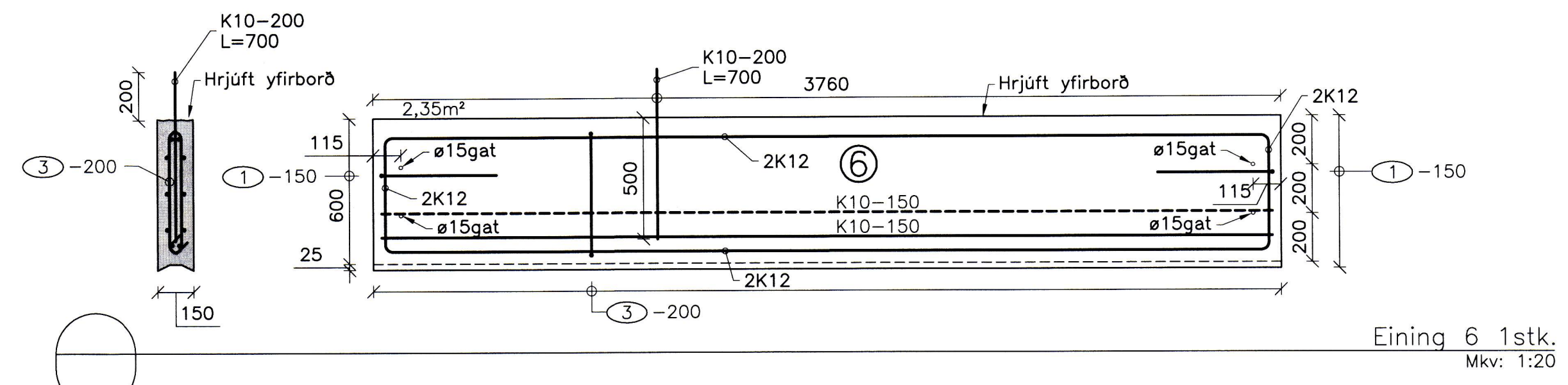
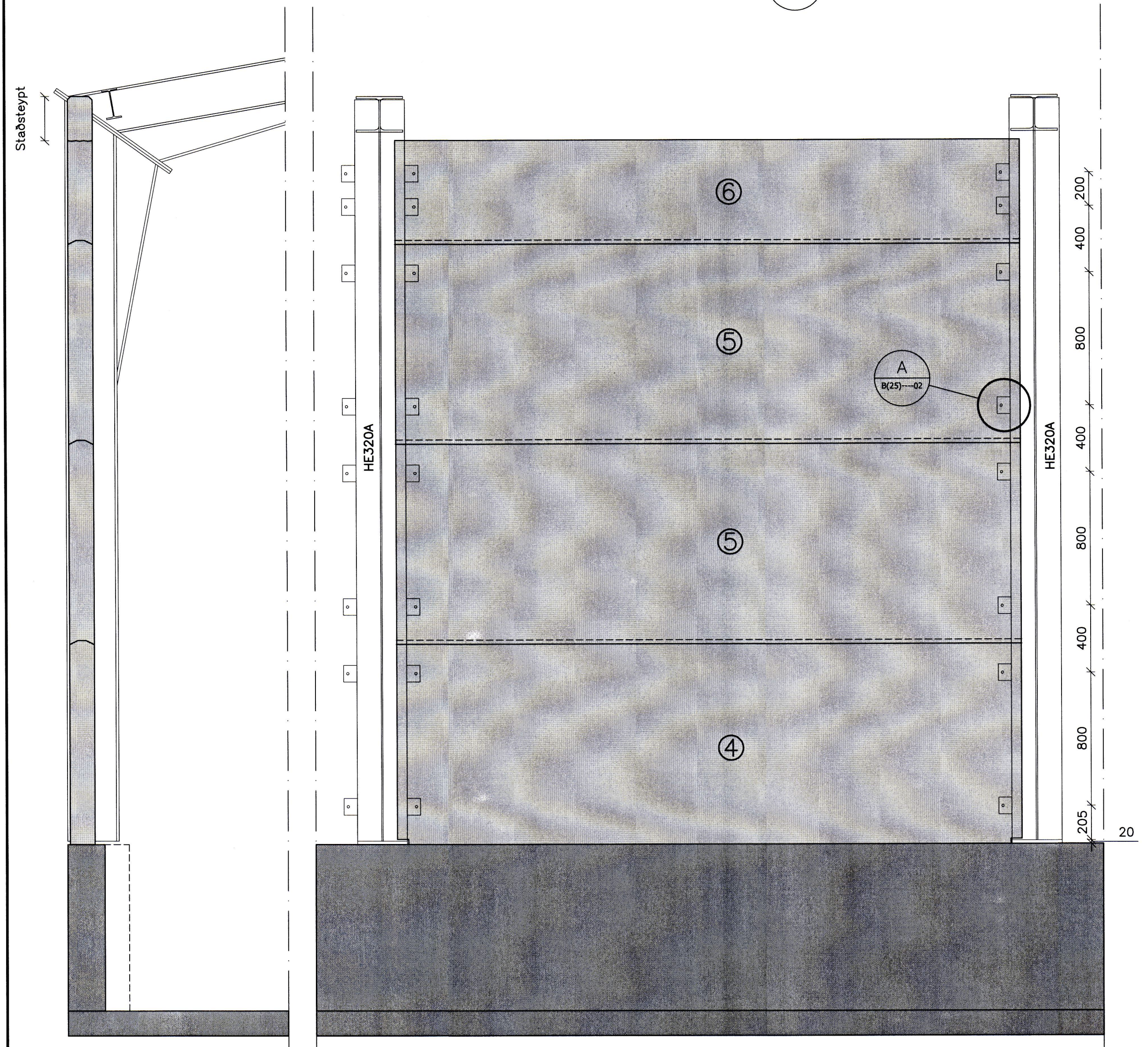


A Stáleyra á HE320A
Mkv: 1:5

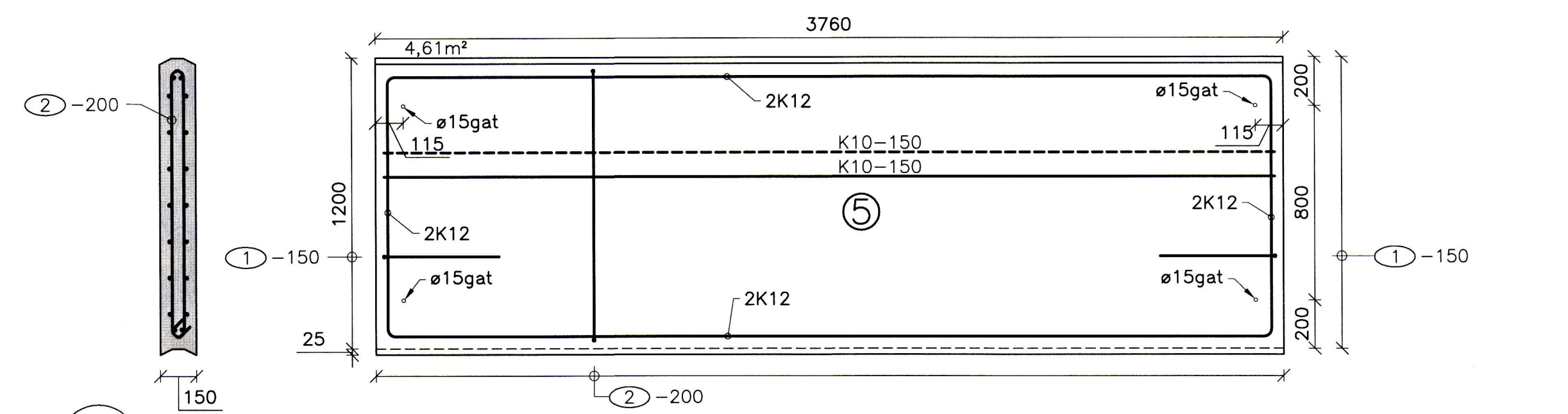
1 K10-L=1000 70 465/465	2 K6 -L=2420 50 1100	3 K6 -L=1220 50 500
----------------------------	-------------------------	------------------------



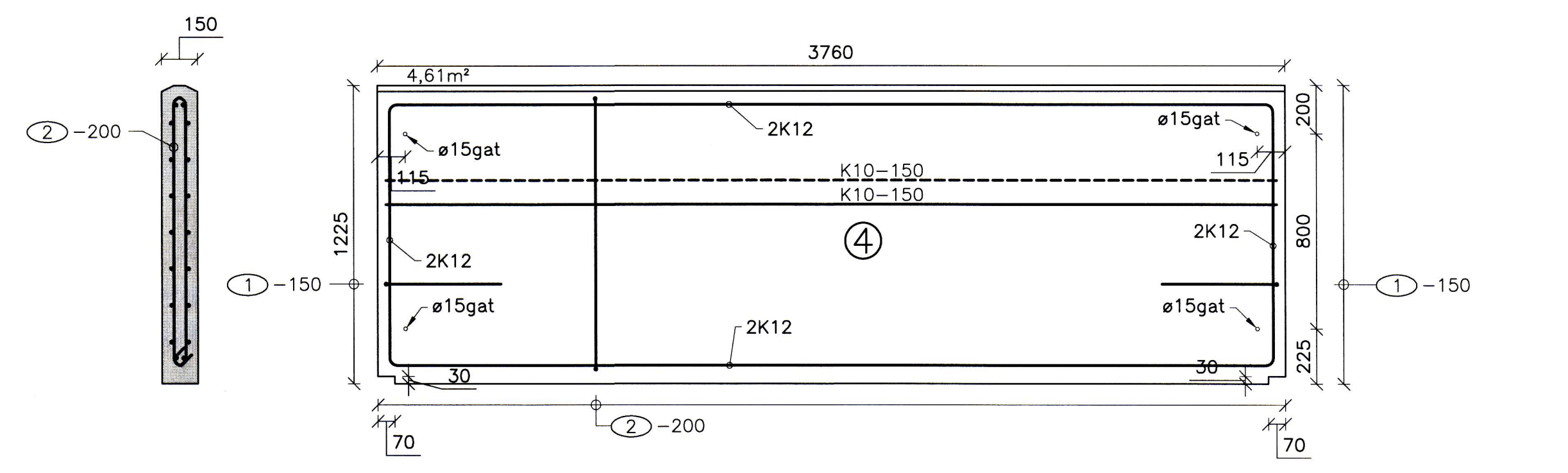
Staðsteypt efst á vegg
Mkv: 1:20



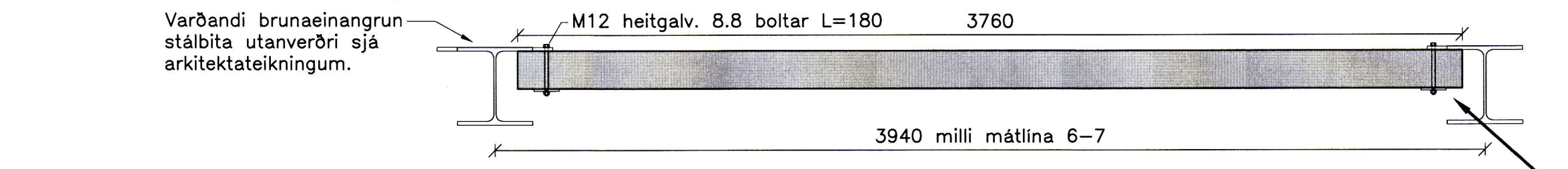
Eining 6 1stk.
Mkv: 1:20



Eining 5 2stk.
Mkv: 1:20

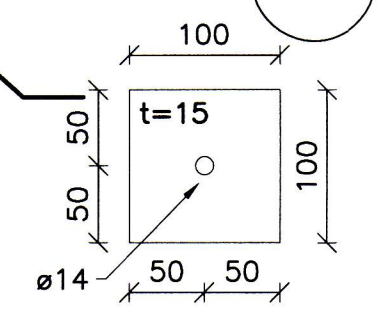


Eining 4 1stk.
Mkv: 1:20



Veggur á lóðarmörkum á milli máttina 6-7
Mkv: 1:20

A2
B(16)---02



SAMMUNIR AF MYNDUM OG LÖSUNUM
1. 20. 2016
www.hnit.is

Artun og teikningarmáttur:
Skýringar: *[Signature]*

1 Framkvæmdarteikning	20.09.16	HJE
Breytingar:	Dags:	Höf:

HNIT
VERKFRÆDISTOFA
Haaleitisbraut 58-60
108 Reykjavík
Sími: 570-0500
Fax: 570-0503
www.hnit.is

Hanna: HJE Teiknað: JPG Yfirfarið: HJE
Tölvuskrá: B(25)---02 FORSTEYPTAR ENINGAR OG ÁSYND.DWG
Kl.: 131167-5479 Dags: 20.09.2016
Samþykkt: *[Signature]*

Hampiðjan - Netaverkstæði staekkun
Kleifar 6, Vestmannaeyjum

Burðarþol 1.áfangi
Forsteyptar einingar og ásýnd

Verk nr.: 15261	Frumst. blaðs: A1	Teikn. nr.:	Útg.:
Mkv.: 1:20	1:10	B(25)---02 1	