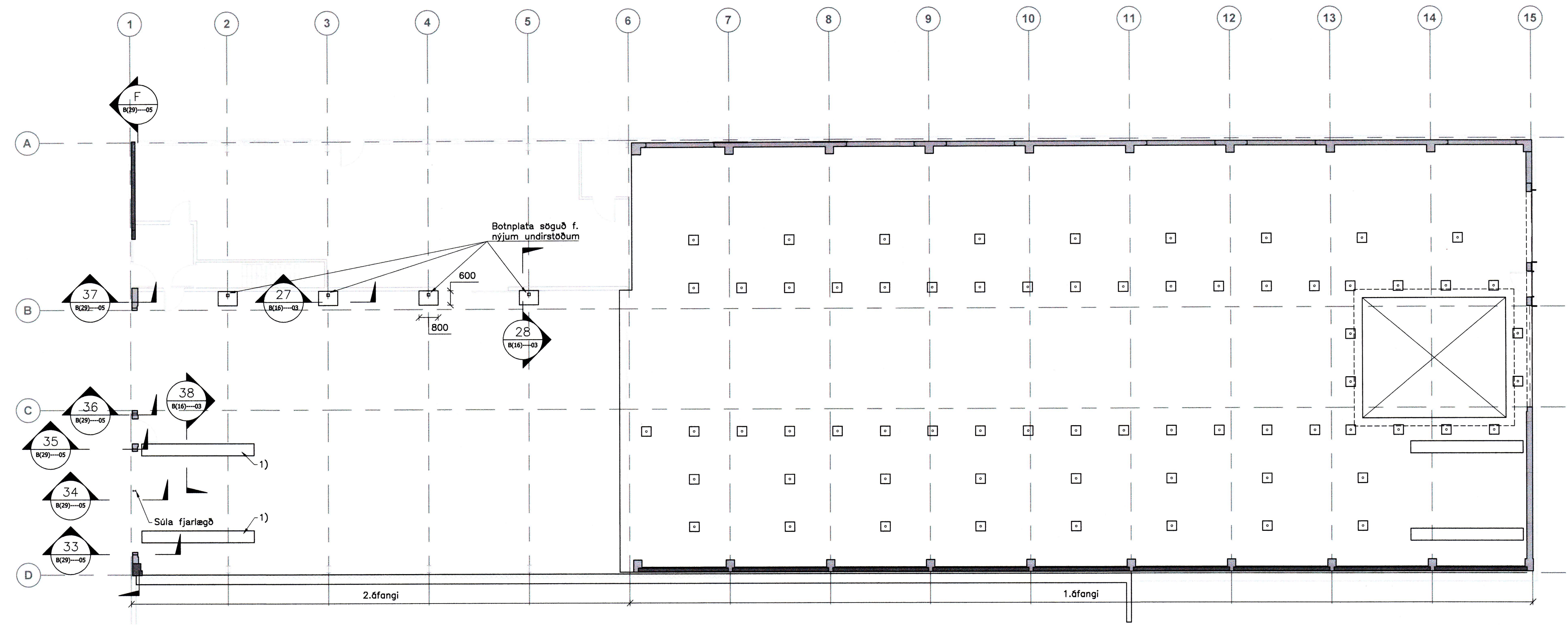
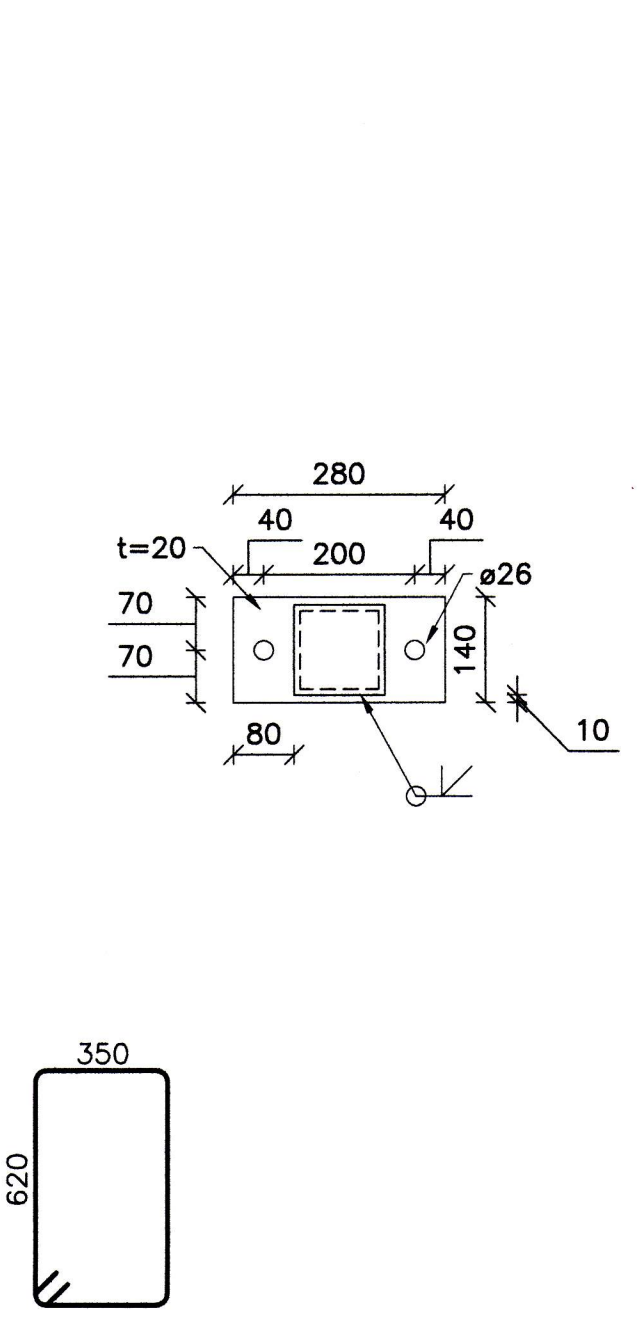
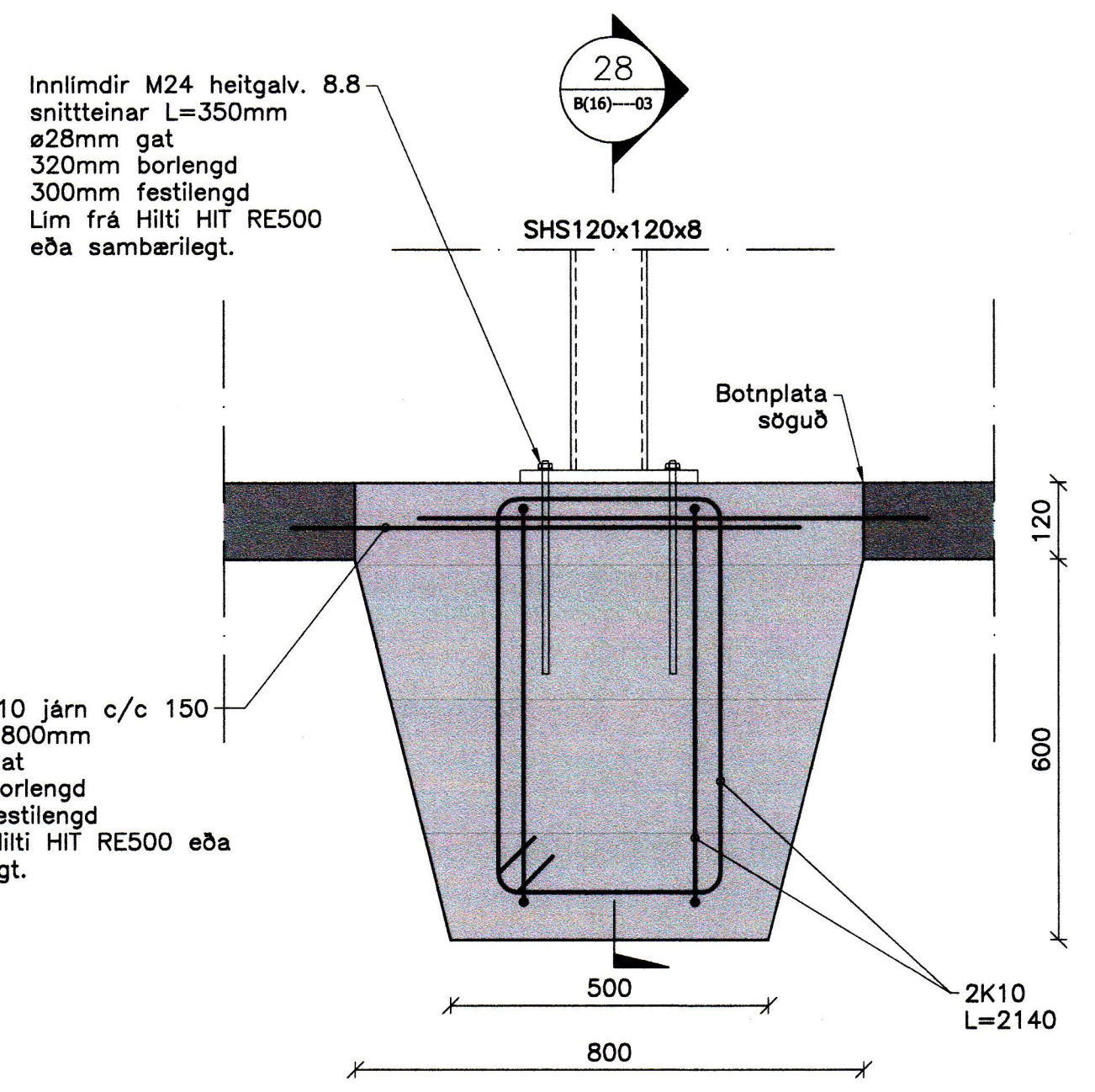
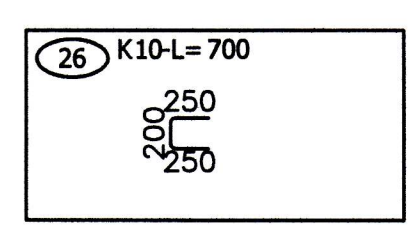


Árþingarmeningarhöfundur:  
*Egmont*  
Skýringar:

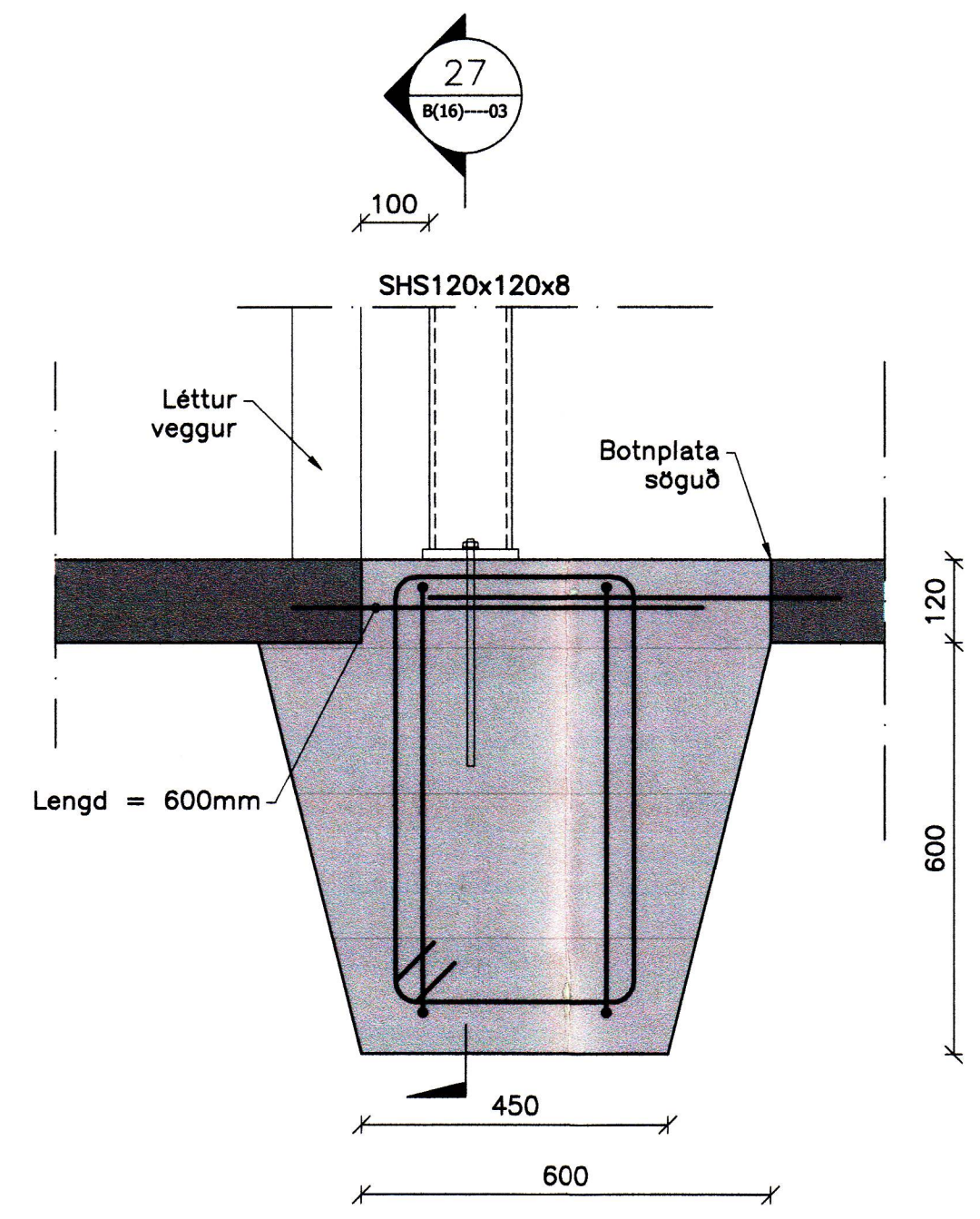
1) Staðsetning á undirstöðum fyrir spil þarf að ákvarða með verkkaupa



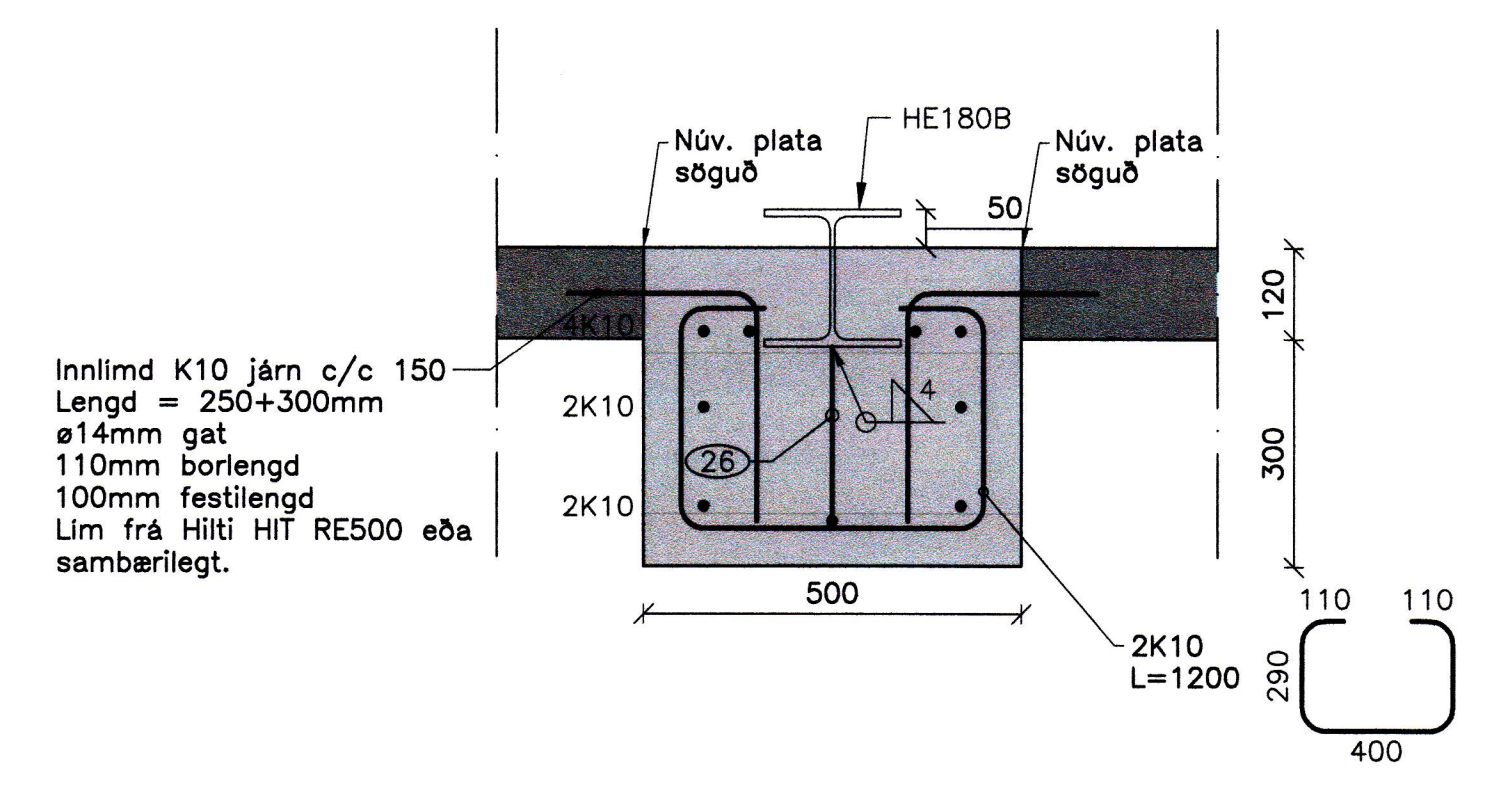
Grunnmynd botnplötu  
Mkv: 1:100



Undirstaða stálsúlu  
Mkv: 1:10



Undirstaða stálsúlu  
Mkv: 1:10



Spilafesting í 2. áfangi  
Mkv: 1:10

1	Framkvæmdarteikning	20.03.2017	HJE
△	Breytingar:	Dags:	Höf.
		Háskólabraut 58-60 108 Reykjavík Sími: 570-0500 Fax: 570-0503 www.hnit.is	
Hanna: AMG	Telma: JPG	Yfirfari: HJE	
Töluskrá: B(16)---03 BOTNPLATA.DWG		Dags: 20.03.2017	
Samþykkt: <i>Paula &amp; Isgerd</i>			
Hampiðjan - Netaverkstæði stækkun Kleifar 6, Vestmannaeyjum			
Burðarþol 2. áfangi Botnplata			
Verk nr.: 15261	Frumst. blað: A1	Tekn. nr.:	Útg.:
Mkv.: 1:100	1:10	<b>B(16)---03 1</b>	