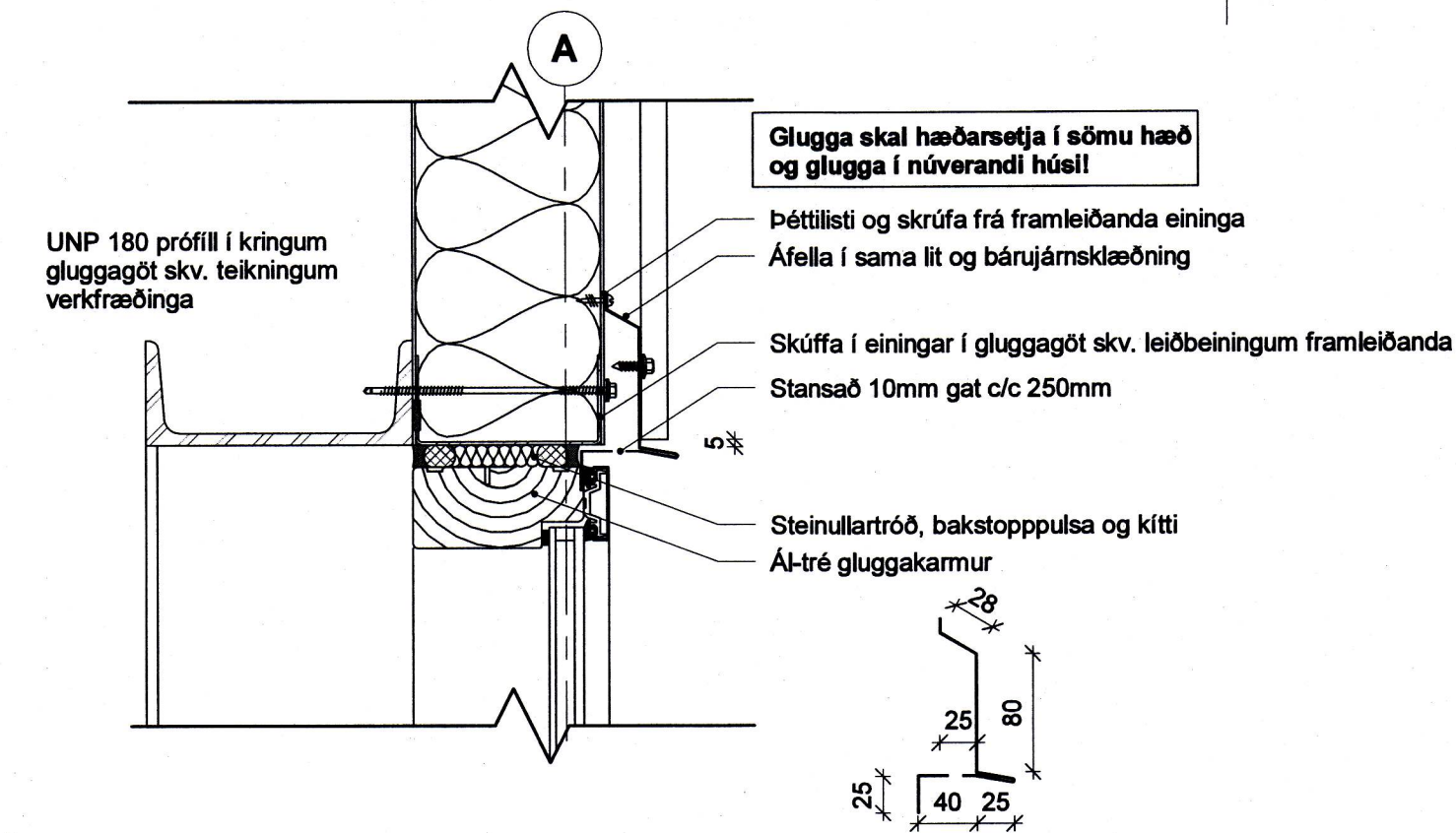


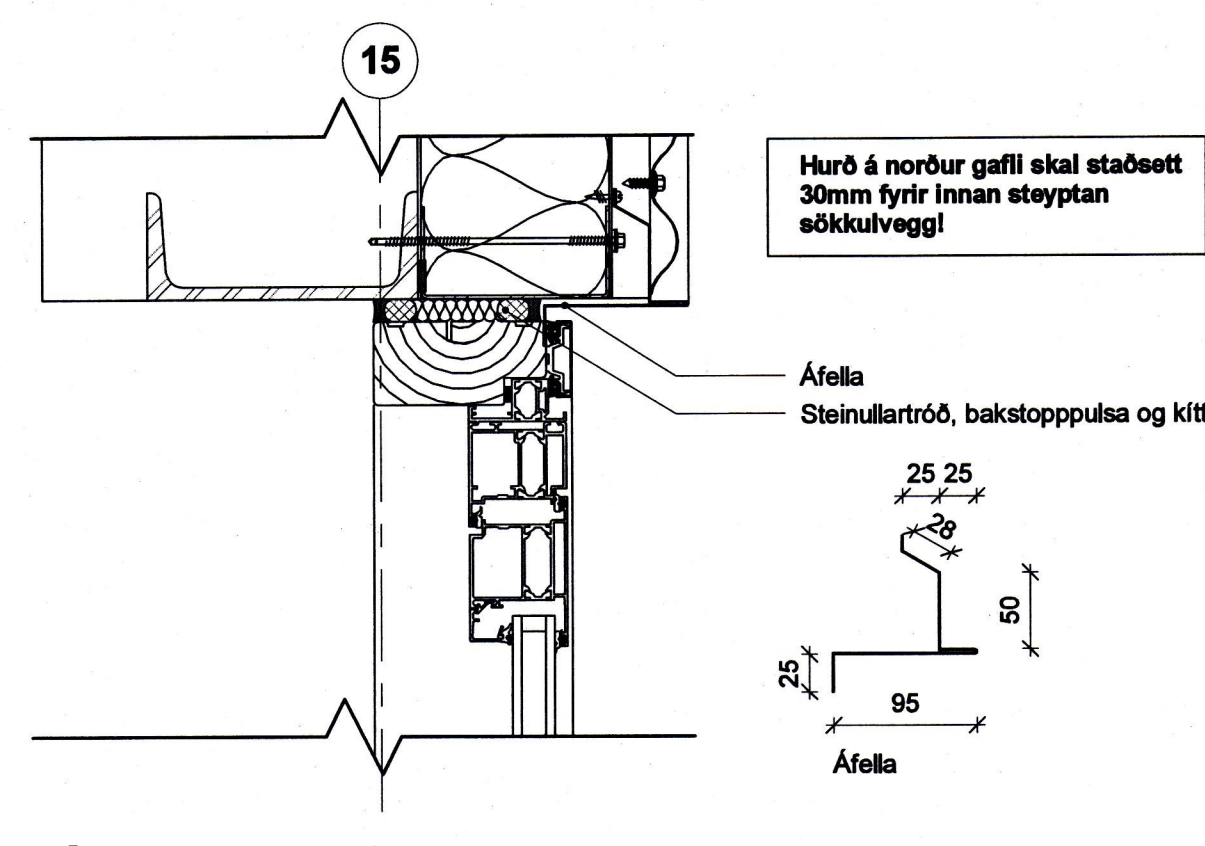
Upprunalegur hönnuður:
Héðinn hf.

Skýringar

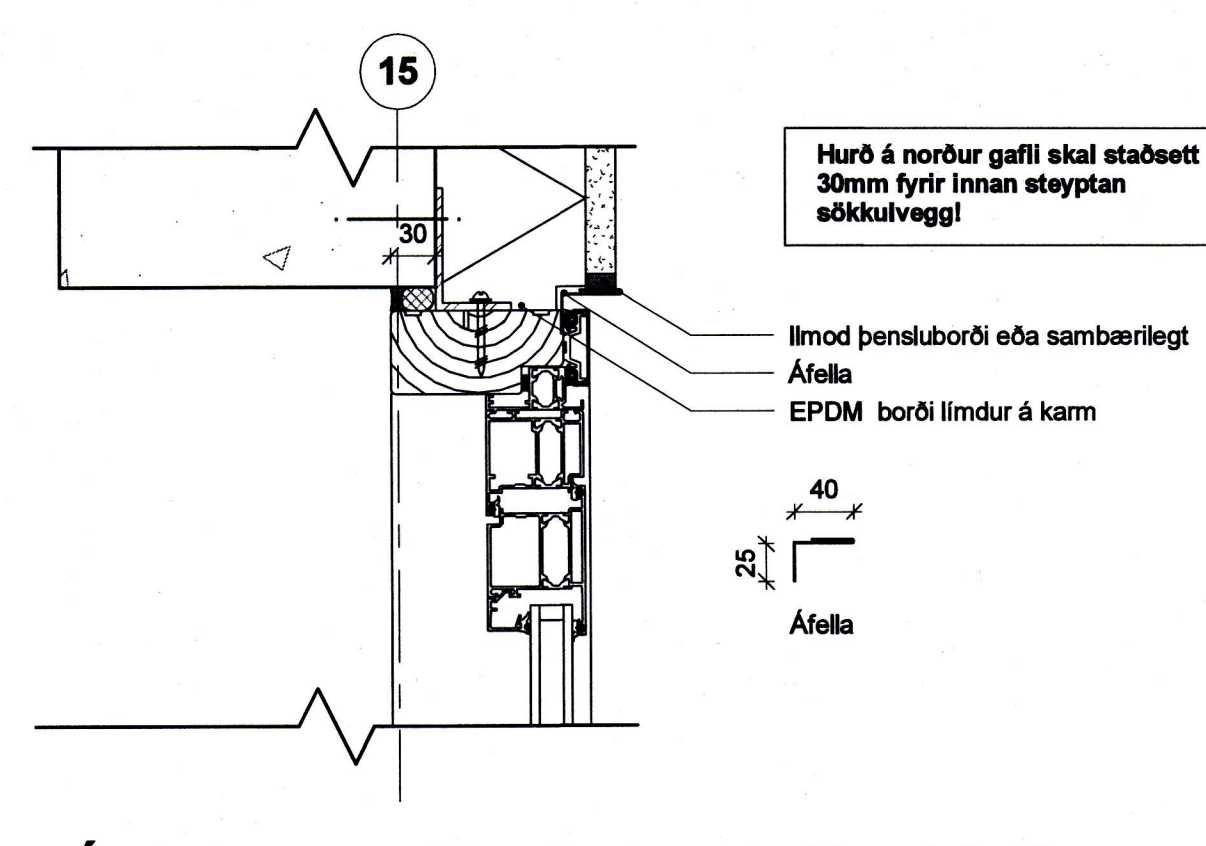
Samræma þarf deilifrágang að völdum
samlokueiningum og lausnum viðkomandi
einingaframlönda



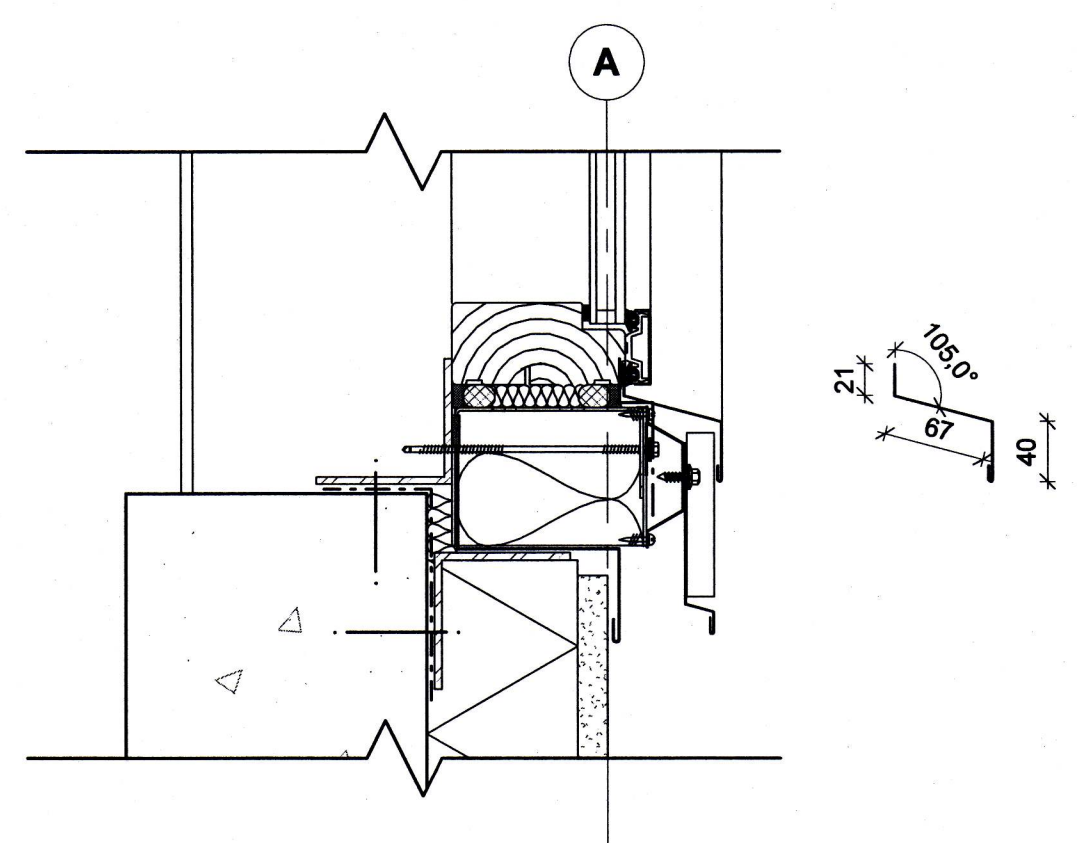
1 (31) LÓ - Frágangur glugga að ofan
1:5 - tilv. (99)3.06



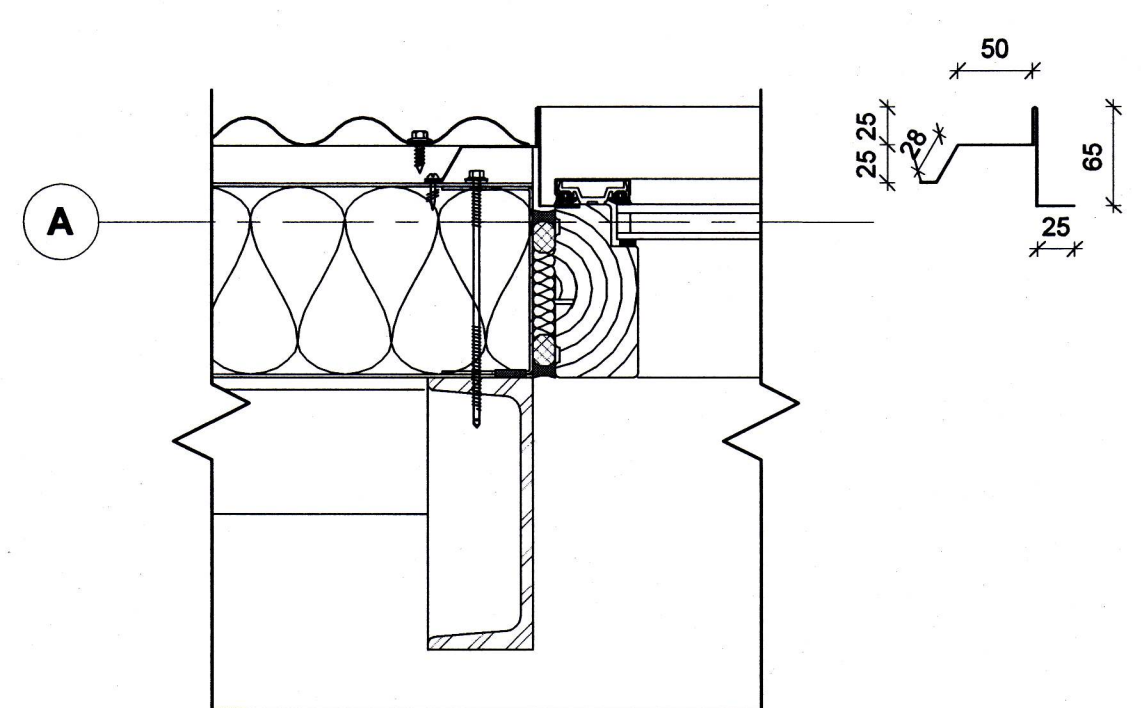
4 (31) LÁ - Frágangur á hurðarkarmi við klæðningu
1:5



5 (31) LÁ - Frágangur á hurðarkarmi við múrhúð
1:5



2 (31) LÓ - Frágangur glugga að neðan
1:5 - tilv. (99)3.06



3 (31) LÁ - Frágangur við glugga
1:5 - tilv. (99)3.01

útg. dags. skýring telmað

ARKÍŚ
arkitektar
Kleppsvægi 152 104 Reykjavík
tlf. 531 107-0550 s. 511 2060
www.ark.is arkis@ark.is

Kleifar 6
Netaverkstæði Vestmannaeyjum
Vestmannaeyjar
8000-1-25733510
Lanúmer: 160713
Vefnúmer: 15-078

Hönnuður:
 ○ Aðalsteinn Snorason arkitekt fal kt.161161-2769
 ○ Arnar Þór Jónsson arkitekt fal kt.010174-4819
 ○ Birgir Tóftsson arkitekt fal kt.030460-4589
 ○ Björn Guðbrandsson arkitekt fal kt.170174-3059
 ● Egill Guðmundsson arkitekt fal kt.270152-6869
 ○ Þorvaldur L. Björgvinsson byggingar. bfi kt.250572-3529

● Hönnuður aðal/séruppátta:
 ● Hönnunarsjötti:
 Hannað / telmað: JBS Mælikvæði: As indicated
 Yfirfarið / samþykkt: PLB / EG Dagsetning: 1.7.2016

DEILITEIKNINGAR
 (31)5.01
 teikning breyting
 DEILI Í GLUGGA OG ÚTIHURÐIR