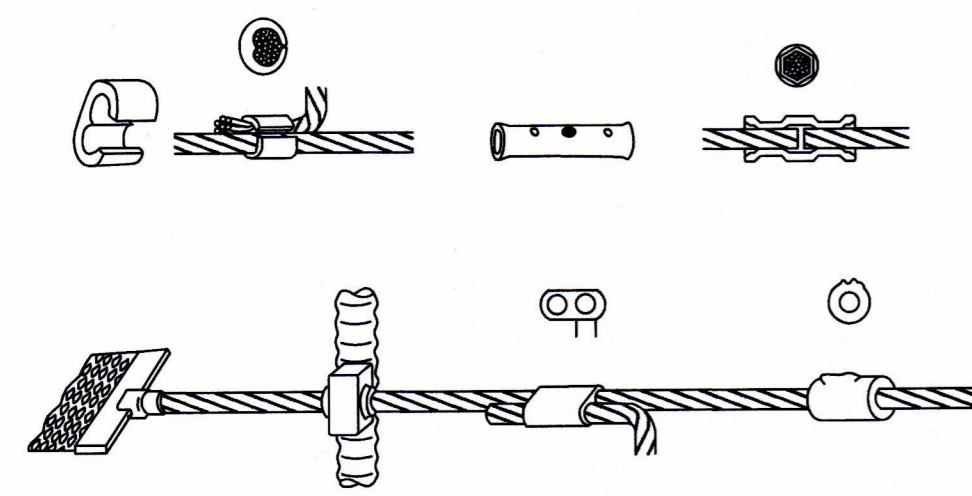


FRÁGANGUR Á SAMTENGINGUM JARÐTAUGA OG TENGING JARÐTAUGA VIÐ STEYPUJÁRN



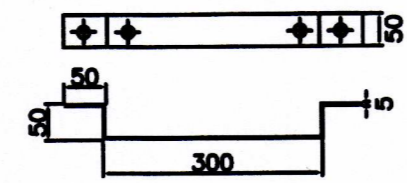
SÉRMYND A

DÆMIGERÐAR TENGINGAR JARÐTAUGA

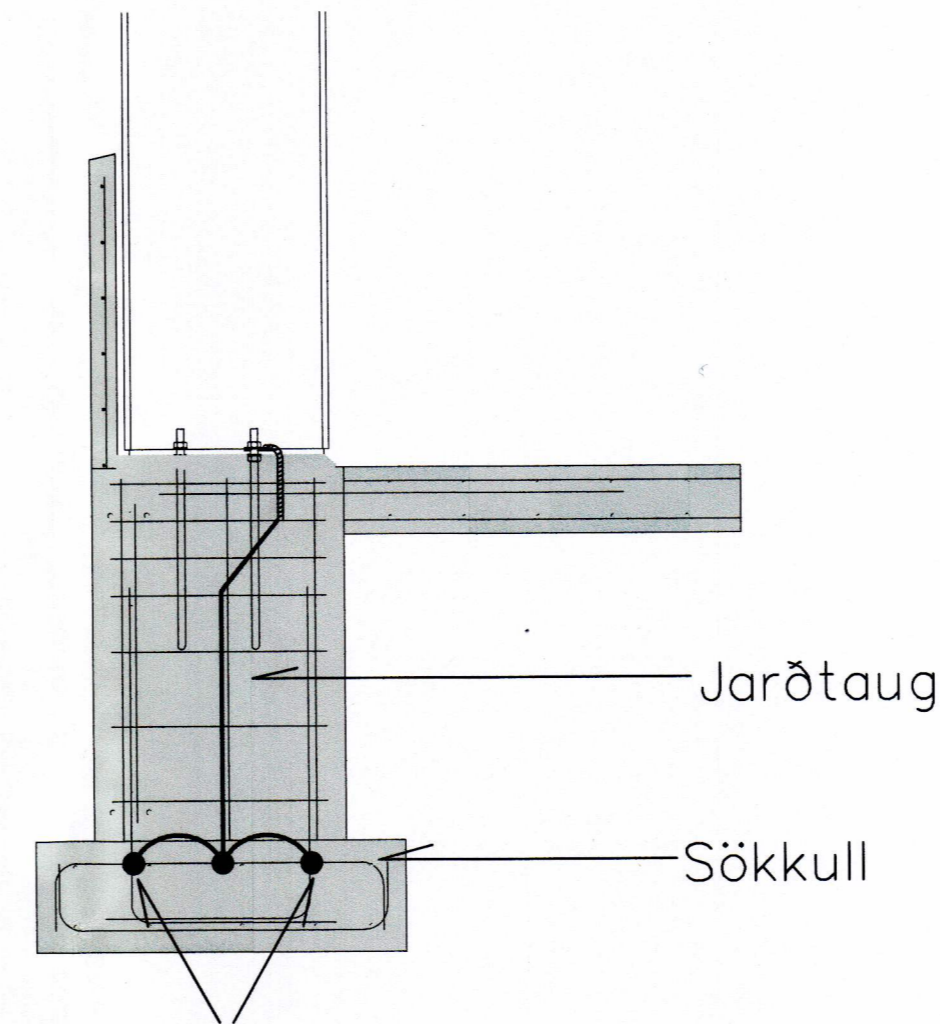
ÓHEIMILT ER AÐ NOTA VIRALÁSA TIL TENGINGA JARÐTAUGA OG STEYPUJÁRNNA

HEIMILT ER AÐ LEGGJA 25q JARÐTAUG NEDST Í SÖKKUL 10sm FRÁ BOTNI OG TENGJA SAMAN MEÐ "C" KLEMMUM

GÖT SKULU VERA FYRIR 10mm BOLTA, STÆRÐ SKINNU SKAL VERA A.M.K. 500x50x5 (LxHxP) OG Í LAGINU EINS OG MIND SÞÍR. FESTA SKAL EIRSKINNU MEÐ 10mm MÖRBOLTUM.

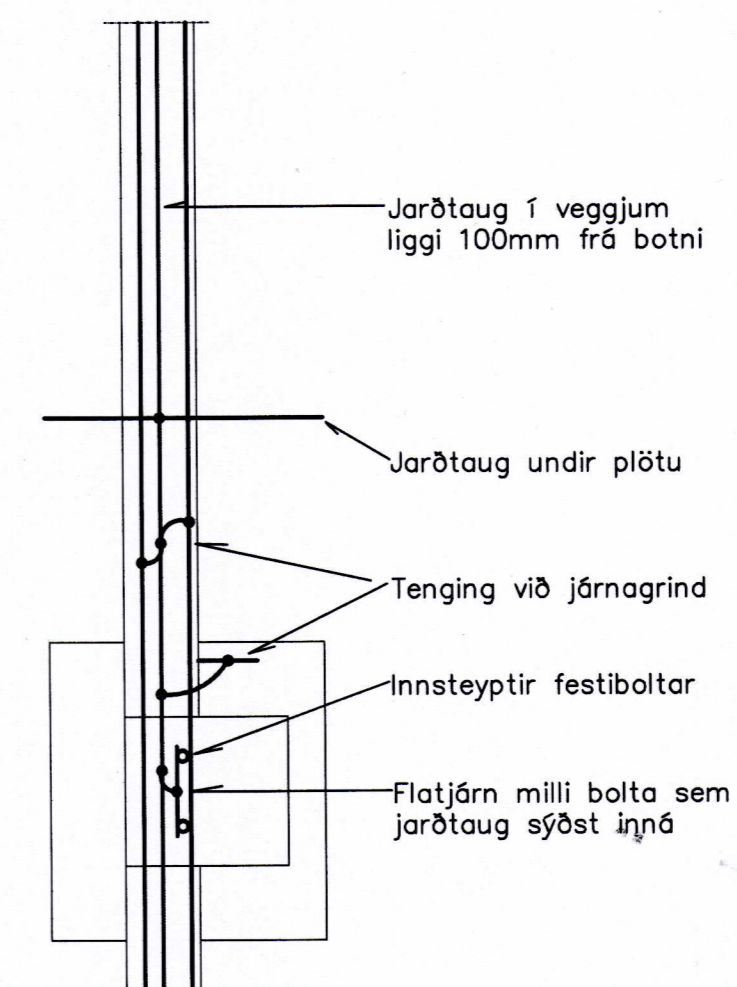


SÉRMYND B
EIRSKINNA TÆKNIGRYFJU

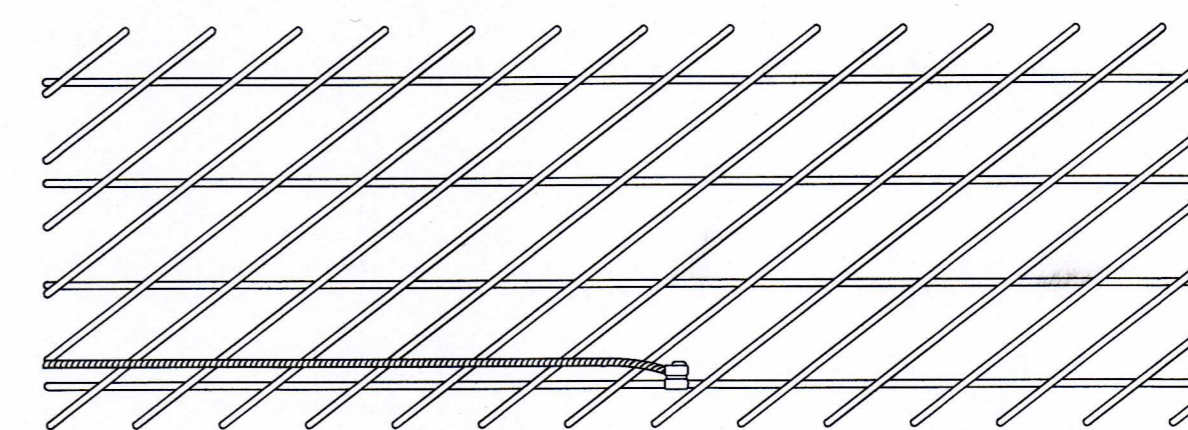


Sökkuljárn a.m.k. 12mm
EÐA 25mm JARÐVIR

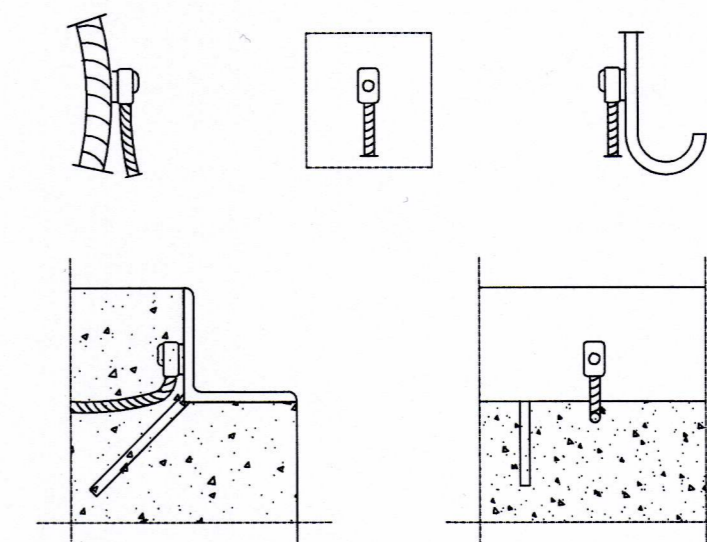
SÉRMYND C
DÆMIGERT SNIÐ Í SÖKKULVEGG



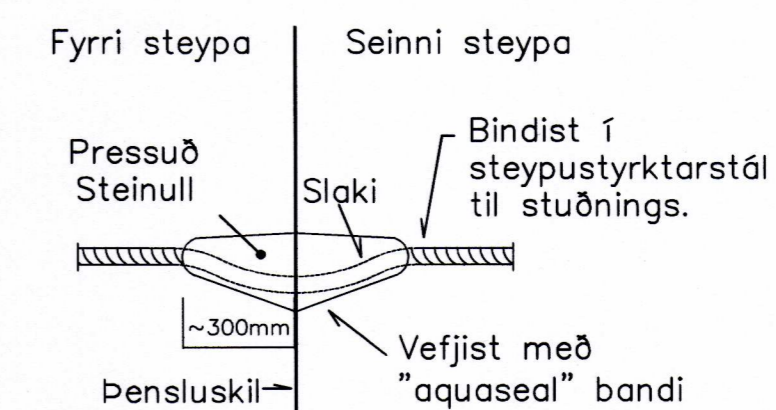
SÉRMYND D
TENGINGAR VIÐ FESTIBOLTA OG JÁRNAGRIND.



SÉRMYND E
TENGINGAR JARÐTAUGA Í STEYPUSTYRKARJÁRN.



SÉRMYND F
SÖÐIN TENGING JARÐTAUGA Í STÁLRAMMA.



SÉRMYND G
VERNDUN JARÐTAUGAR Á ÞENSLUSKILUM ÞAR SEM VIÐ Á

SAMÞYKKT AF BYGGINGARFULLTRÚA
20. MAR. 2018
BYGGINGARFULLTRÚANNI Í VESTMANNNAEYJUM

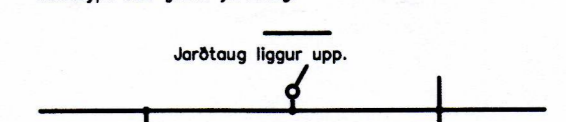
UNDIRRITUN SAMRÆMINGARHÖNNUÐAR

Björgvin Björgvinsson
270963 5467

JARÐSKALTSTENGINGAR:

Jarðtaugar skulu vera 25mm² nema annað sé tekið fram.
Tengingar jarðtauga í steypustyrktarjárn skulu vera 25mm².
Tengingar jarðtauga í stálramma og handrið skulu vera 25mm².

Innstepti eða grafn jarðtaug.



Jarðtaug liggur upp.

Sáðnar tengingar jarðtauga 16 eða krosstengingar.

Jarðtaug liggur niður.

Jarðtaug milli hæða, neðan frá og upp.

Jarðtaug vernduð gegn hnýskoti á þensluskið.

Tenging jarðtauga í steypustyrktarjárn.

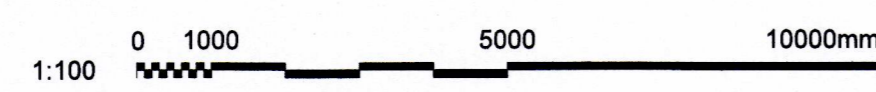
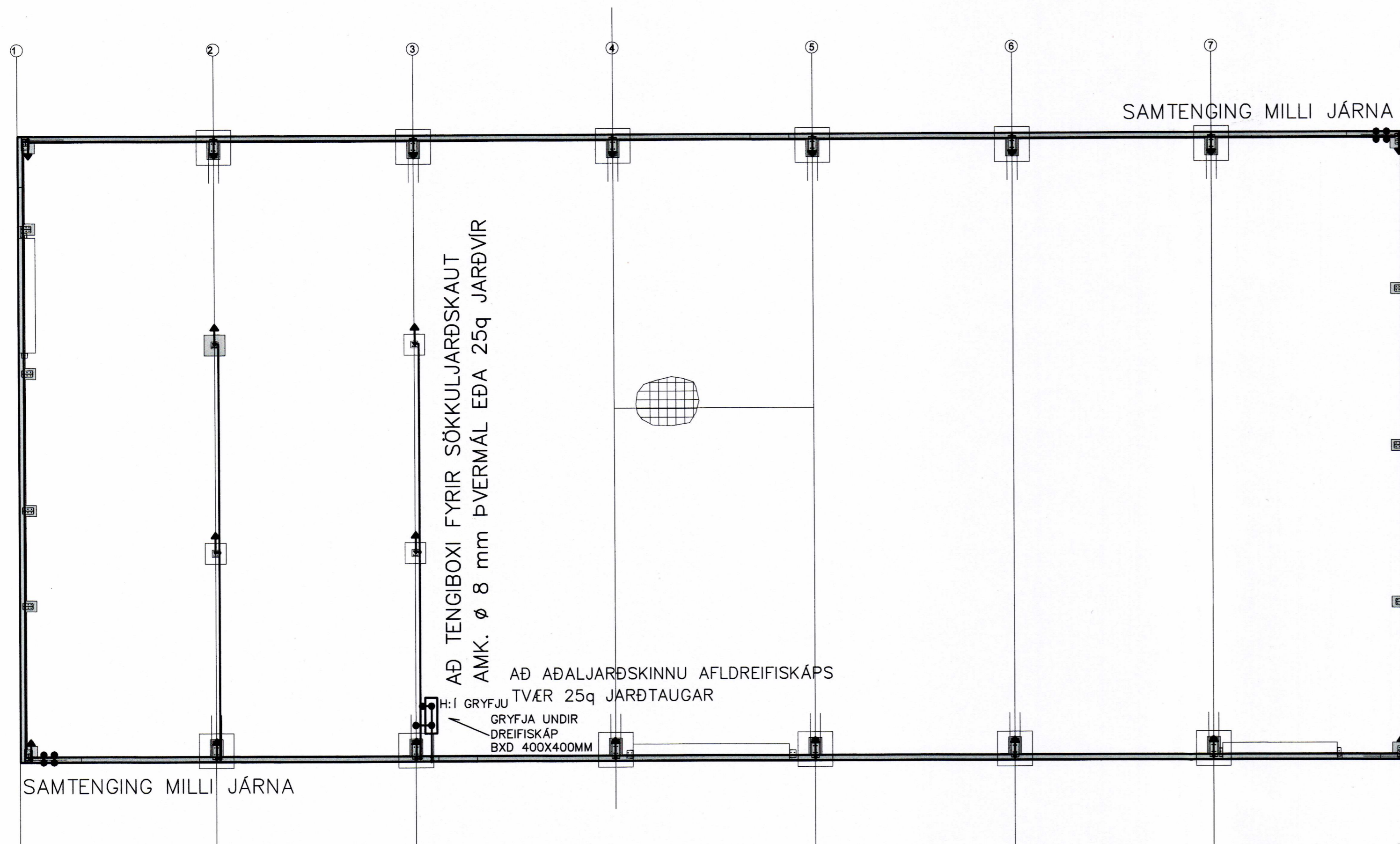
Tenging jarðtauga í innstepta hluti.

Tenging jarðtauga með boltatengingu í hluti.

Jarðtaug liggur upp frá gólf til stöðvar tengingar í hluti eða teki frá öðrum. Taugarendinn skal ná 500 mm upp frá endanlegri gólfhæð.

Jarðtaug liggur niður frá lofti til stöðvar tengingar í hluti eða teki frá öðrum. Taugin skal ná 500 mm niður frá endanlegu lofti.

Jarðtaug liggur út frá vegg til stöðvar tengingar í hluti eða teki frá öðrum. Taugin skal ná 500 mm út frá endanlegum vegg.



ÚTG. DAGS	SKÝRINGAR	TEIKNAN	HANN RÝNT SAMP	ÚTG. DAGS	SKÝRINGAR	TEIKNAN	HANN RÝNT SAMP	<p>DOLLI RAFLAGNAHÖNNUN</p> <p>SÍMI: 897 1156 - NETFANG: doll@dolli.is - www.dolli.is</p>	ÚTG. DAGS	HANNAÐ	MÆLIKVARÐI	SKIPALYFTAN - SKEMMA 900 VESTMANNNAEYJUM SÖKKULJARÐSKAUT GRUNNMÝND OG SÉRTEIKNINGAR	
6.2.2018	VERKTEIKNING	ÞH	ÞH	ÞH	ÞH	ÞH	ÞH		6.2.2018	ÞH	1:100		
YFIRFARIÐ	TEIKNAN	ÞH	ÞH	ÞH	ÞH	ÞH	ÞH	SAMPYKKT:	<i>Björgvin</i>	271261-3659	VERKFRANG	18009 TEIKNING	E05.5.01 A

©Öll átt og áttun teikningar, að hluta eða í heild er háð skriflegu þyflingum