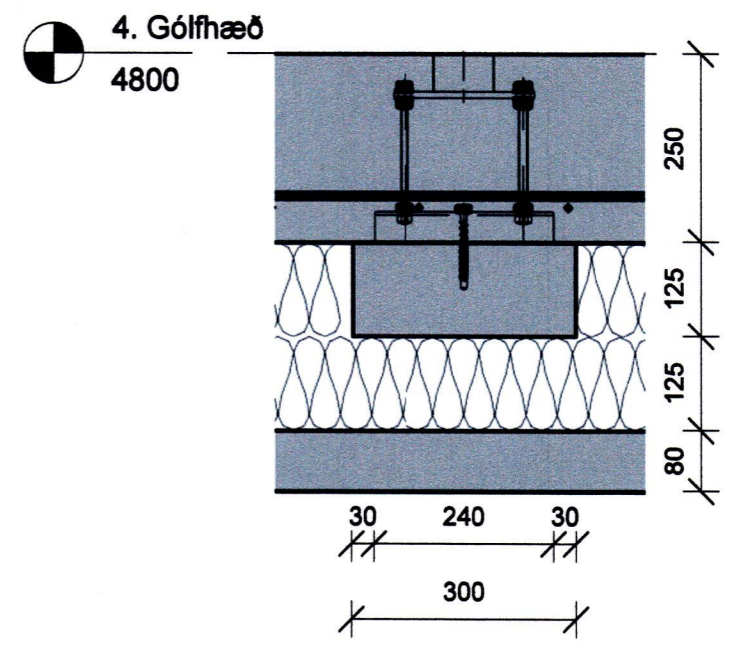
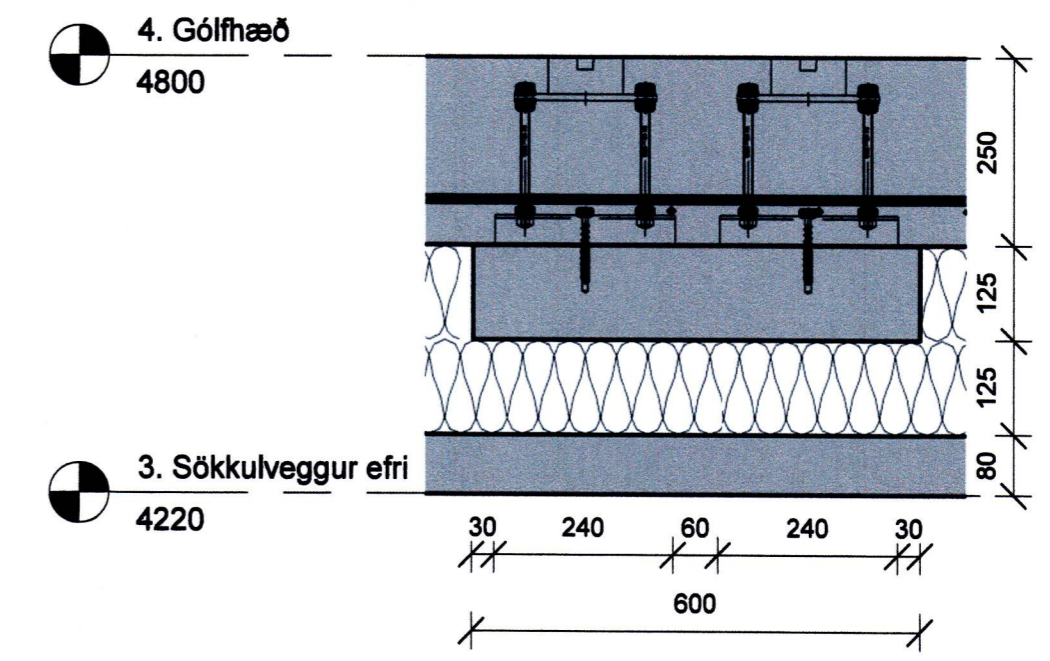


1 Grunnmynd Steyptar Brautir
- Norður
1:100



3 1:10



2 1:10

SAMVINDYKT AF DVYDINSARFULLTRÖJA
- 1. FEB. 2017
VESTMANNAEYJUM

ÚTGÁFUFERILL		
ÚTGAÐUR:	SKÝRINGAR:	SAMBAND:
C0 10.06.16	Verktækning	KE
C1 10.10.16	Brautir færðar	KE

DAGS. UNDRISKR.: 23/1/17
NAFNI OG KT. HÖNNUNARSTJÓRA: KRISTINN EIRIKSSON kt. 120556-2749
UNDRISKRIFT HÖNNUNARSTJÓRA: *Kristinn Eiríksson*

SKÝRINGAR:
STEYPUGÆÐI
BROTPOLSFLOKKUR: C30/37 XF2

Brautir fyrir hillurekka eru innsteyptar í botnplötu. Sjá uppsetningu og leiðbeiningar frá Rými.
Undir hverja braut er rauf klippt úr einangrun 300x125mm eða 600x125mm. Steypt er í þessar raufar til að hægt sé að bolta brautimar og stilla af í rétta hæð áður en þær eru síðan innsteyptar.
Festingar fyrir brautir eru c/c1000.

ÖLL AFRITUN TEIKNINGAR, AÐ HLUTA Eða HEILD, ER HÁÐ SKRIFLEGU LEYFI HÖFULDA.

VSV VINNLUSTÖÐIN VESTMANNAEYJUM

LOTA
Sími 560 5400, Netfang lota@lota.is, Veffang www.lota.is

HEITI VERKS:
**VESTMANNAEYJUM
KLEIFAR 2
FRYSTIGEYMSLA**

HEITI TEIKNINGAR:
**BURÐARVIRKI
STEYPTAR BRAUTIR NORÐUR**

MKV: As indicated	VERKNAÐUR: 5899-401	TEIKNINGANÚMÉR: VSV30-C-0.106
HANNAÐUR: JE	TEIKNAR: JE	RYNT AF: KE
		ÚTGÁFA: C

DAGS. ÚTGAÐUR: 10.10.16
DAGS. UNDRISKRIFT: 23/1/17
NAFNI OG KT. SAMÞYGGJANDA: KRISTINN EIRIKSSON kt. 120556-2749
UNDRISKRIFT SAMÞYGGJANDA: *Kristinn Eiríksson*