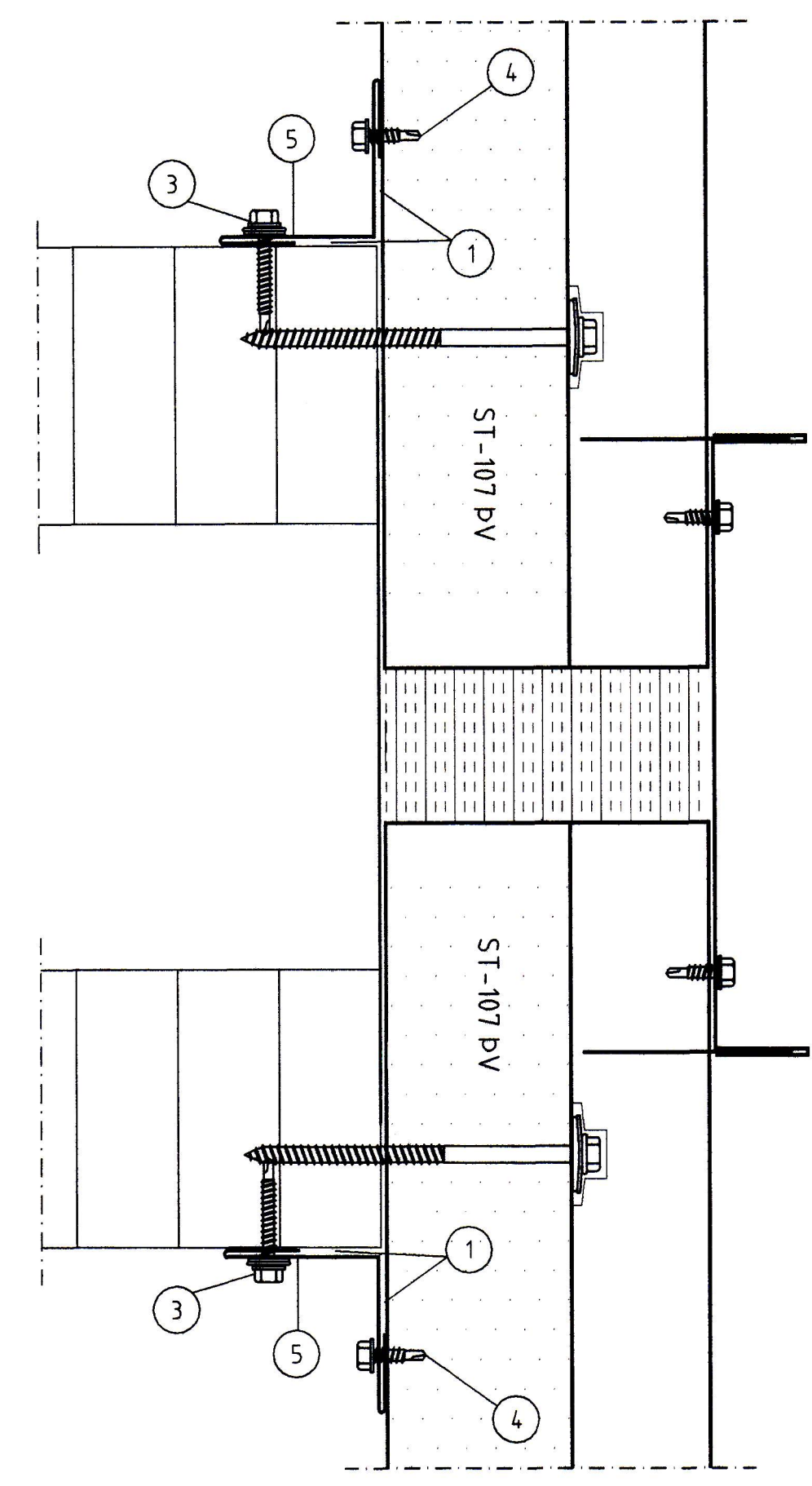


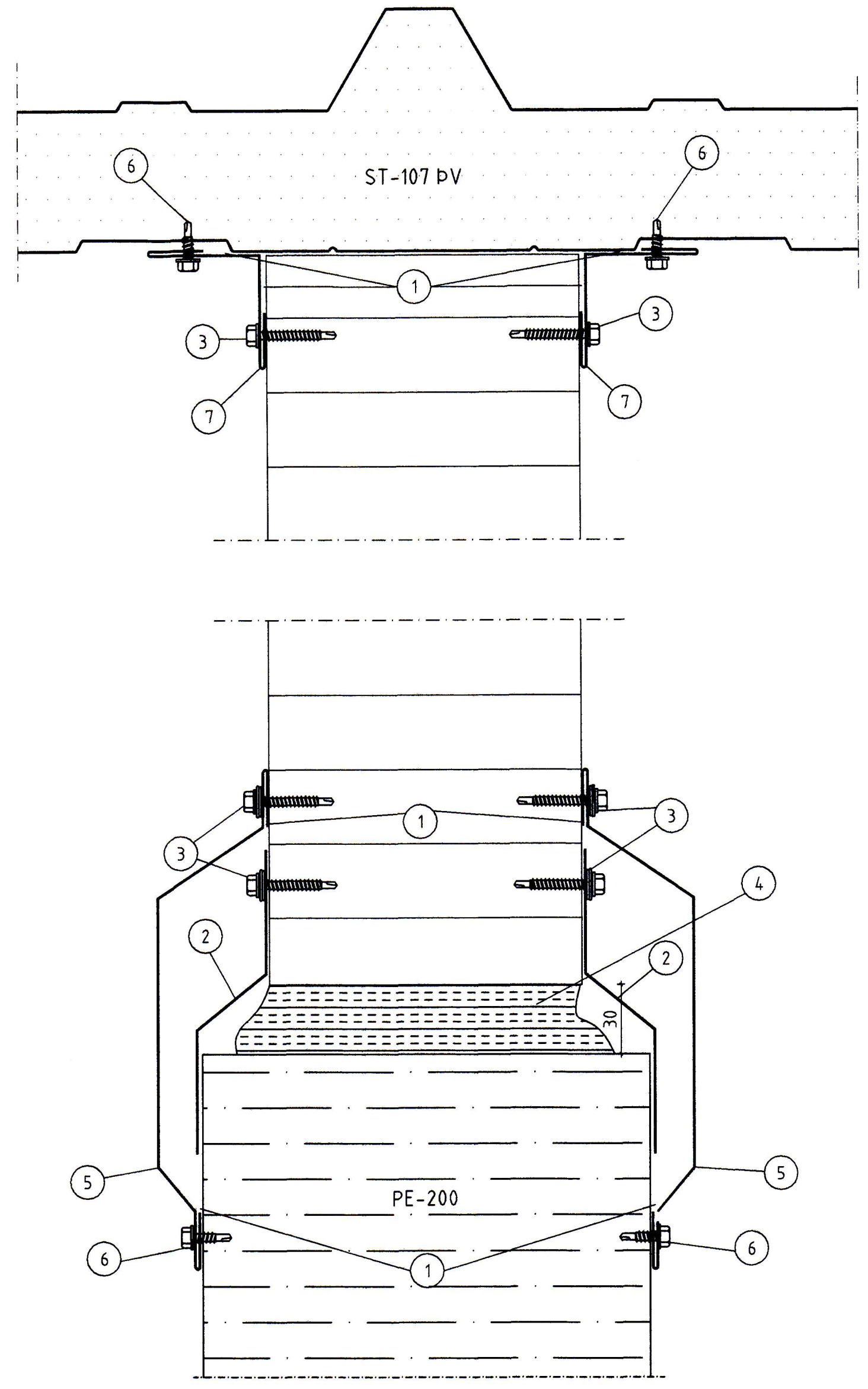
20  
405 FRÁGANGUR STEINULLAREININGA VID ÚTVEGGI

- 1 Eldvarnarkítta
- 2 Áfella, litur: hvítt B2
- 3 Skrufur 14A 4,8x35mm litur: hvítt
- 4 Skrufa, SB 4,8x17 mm, m/m 250 mm litur: Hvítt
- 5 Áfella, litur: hvítt B3



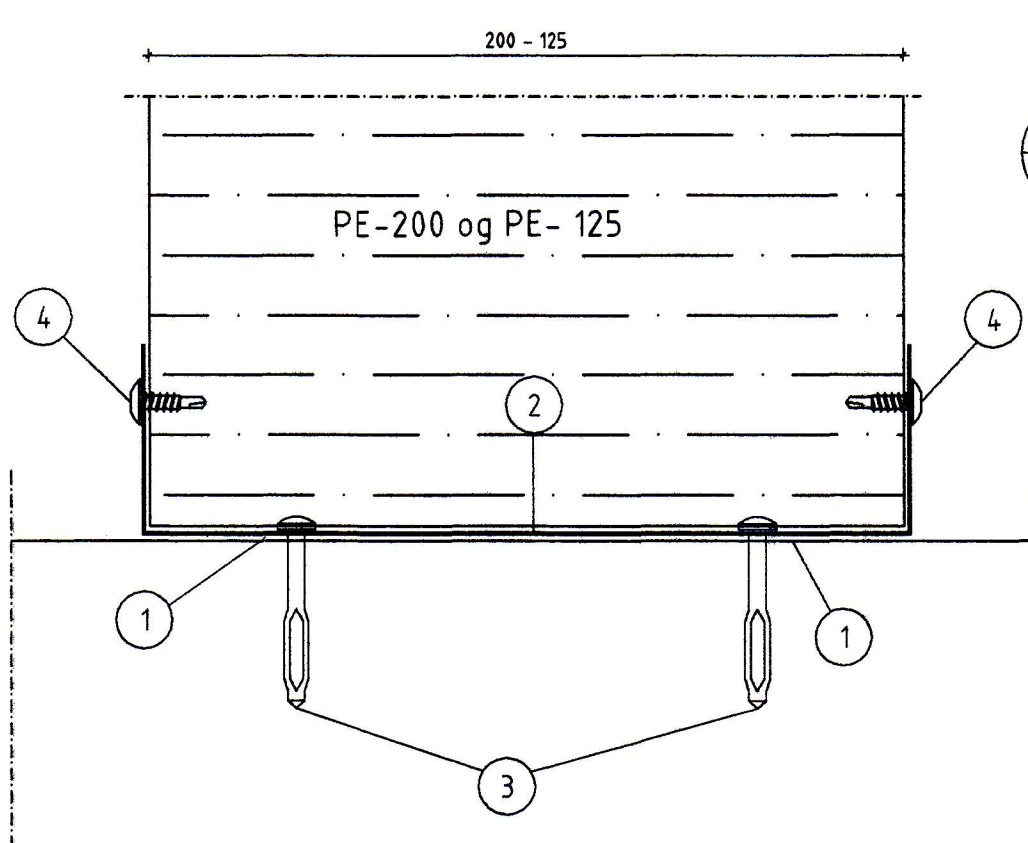
19  
405 FRÁGANGUR STEINULLAREININGA VID ÞAK

- 1 Eldvarnarkítta
- 2 Áfella, 1,5 mm Galv B3
- 3 Skrufur 14A 4,8x35mm litur: hvítt
- 4 Steinull
- 5 Áfella, litur: hvítt B1
- 6 Skrufa, SB 4,8x17 m/m 250 mm litur: Hvítt
- 7 Áfella, litur: hvítt B3



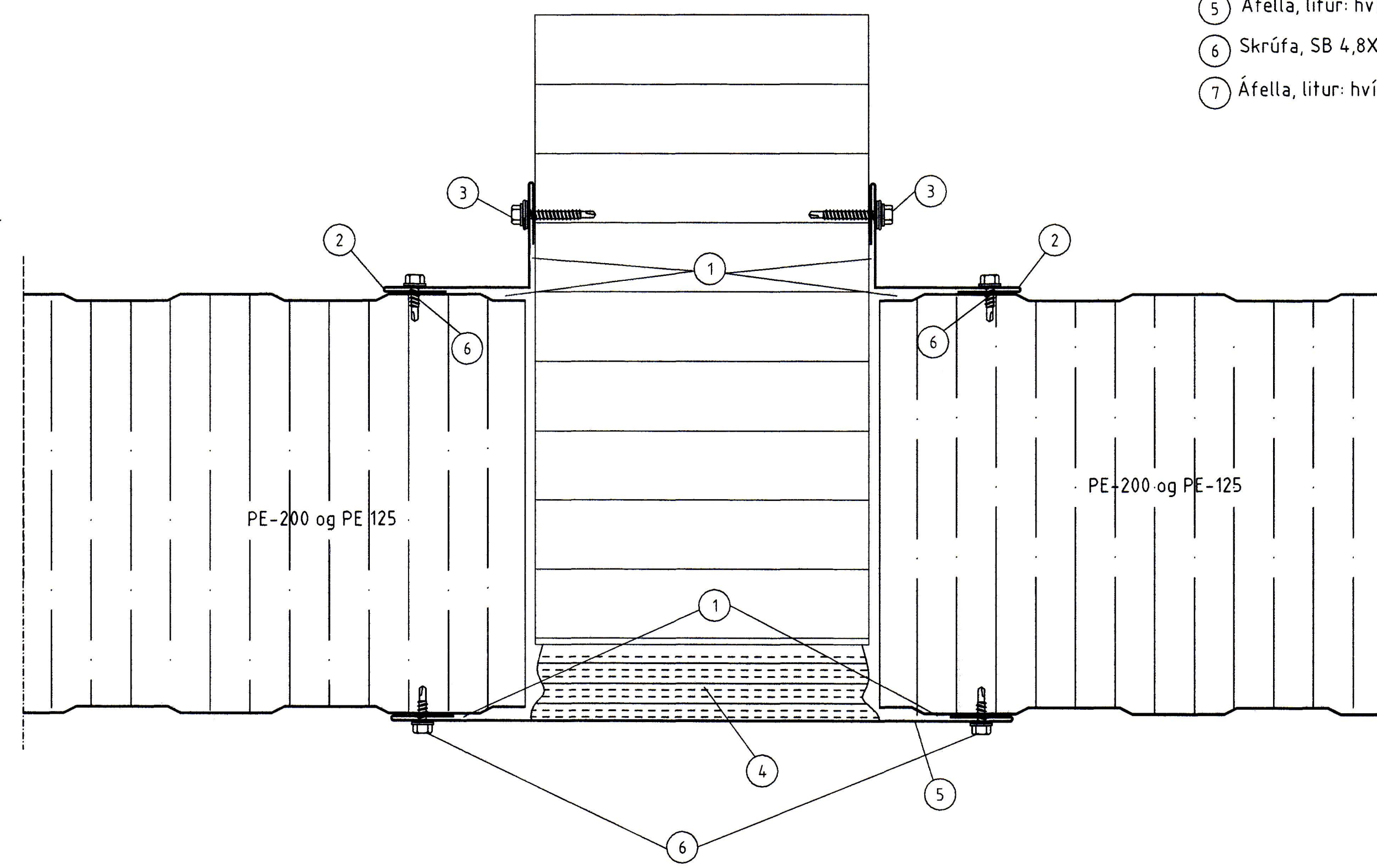
18  
405 FRÁGANGUR STEINULLAREININGA VID ÞAK

- 1 Eldvarnarkítta
- 2 Áfella, 1,5 mm Galv B2
- 3 Skrufur 14A 4,8x35mm litur: hvítt
- 4 Steinull
- 5 Áfella, litur: hvítt B3
- 6 Skrufa, SB 4,8x17 m/m 250 mm litur: Hvítt
- 7 Áfella, litur: hvítt B3



21  
405 FRÁGANGUR STEINULLAREININGA VID GÓLF

- 1 Eldvarnarkítta
- 2 U-skúffa, 1,5 mm Galv B3-34
- 3 Reknagli, nailfix 4,5x45mm m/m 250mm á vixl
- 4 Skrufur 4,5x20mm m/m 240mm



22  
405 FRÁGANGUR STEINULLAREININGA VID SÓLU

- 1 Eldvarnarkítta
- 2 Áfella, litur: hvítt B2
- 3 Skrufur 14A 4,8x35mm litur: hvítt
- 4 Steinull
- 5 Áfella, litur: hvítt B3
- 6 Skrufa, SB 4,8x17 mm, m/m 250 mm litur: Hvítt

Númer	Dags	Skýring breytingar	Br. af
ÖLL AÐNOT OG AFRITUN TEKNINGAR AÐ HLUTA EÐA Í HEILD ER HÁÐ SKRIFLEGU LEYFI BM VALLÁ HF.			
		MKV. 12 DAGS. 23.7.2008 VERKNR. 2008010038 ÚTGÁFA NR. 1	ÚTGÁFA NR. 1 NR. TEKNINGAR 1
Byggingasvið Stórhóla 23, 110 Reykjavík kt. 530669-0179 Sími. 412.5000		TEKN. JMS REKN. JMS YFRF. BI	HEITI VERKS: Vafnsverksm. Vestmannaeyjum HEITI TEKNINGAR: Eldvarnarveggur
NAFN HÖNNUÐAR Bjarni Ingibergsson Byggingatæknifræðingur B.Sc. kt. 030861-2729		ÁRTUN HÖNNUÐAR 	DAGS. ÁRITUNAR 27/08 DAGS. ÁRITUNAR