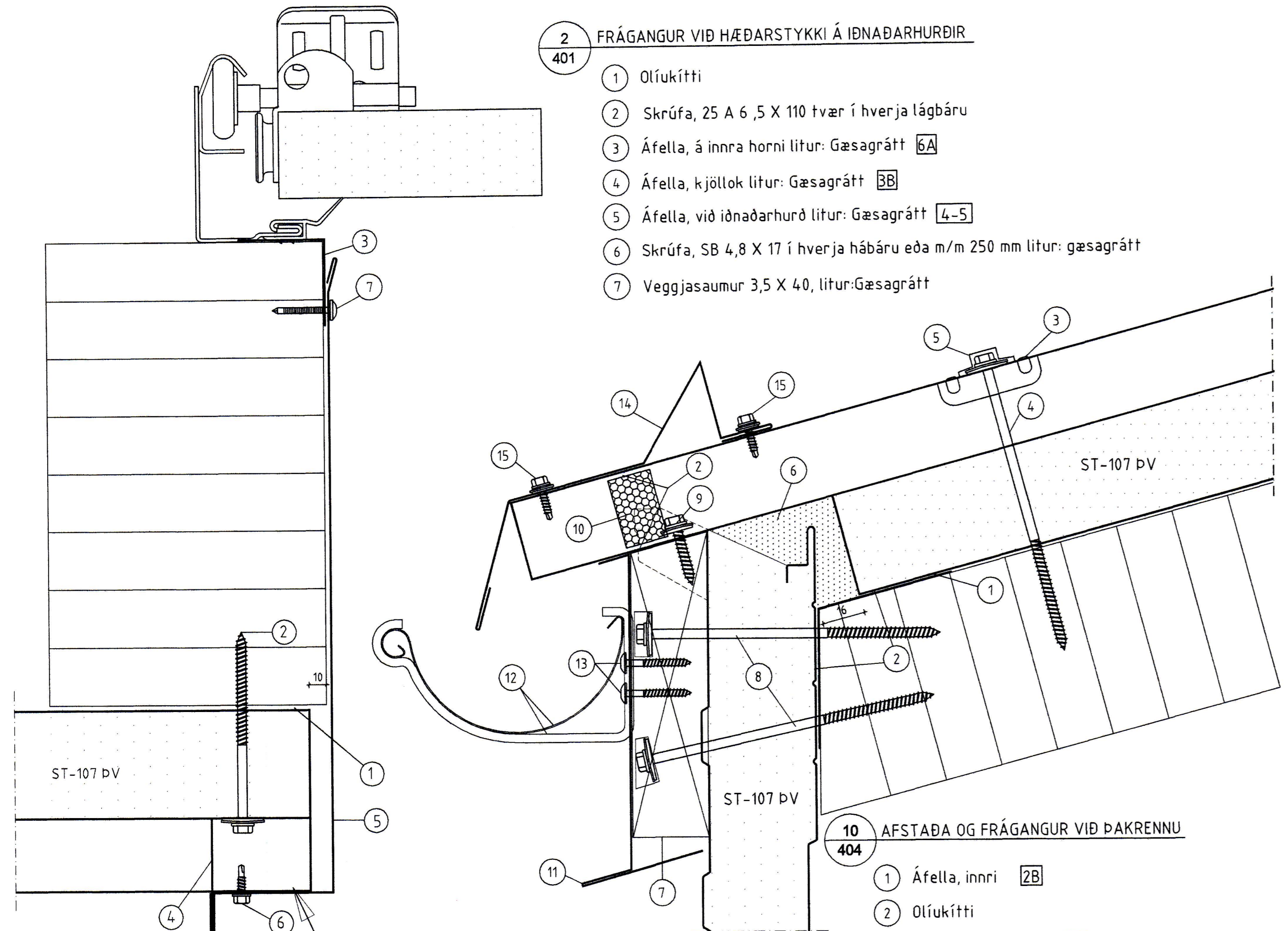


2 FRÁGANGUR VÍÐ HÆÐARSTYKKI Á IÐNAÐARHUÐIR
401

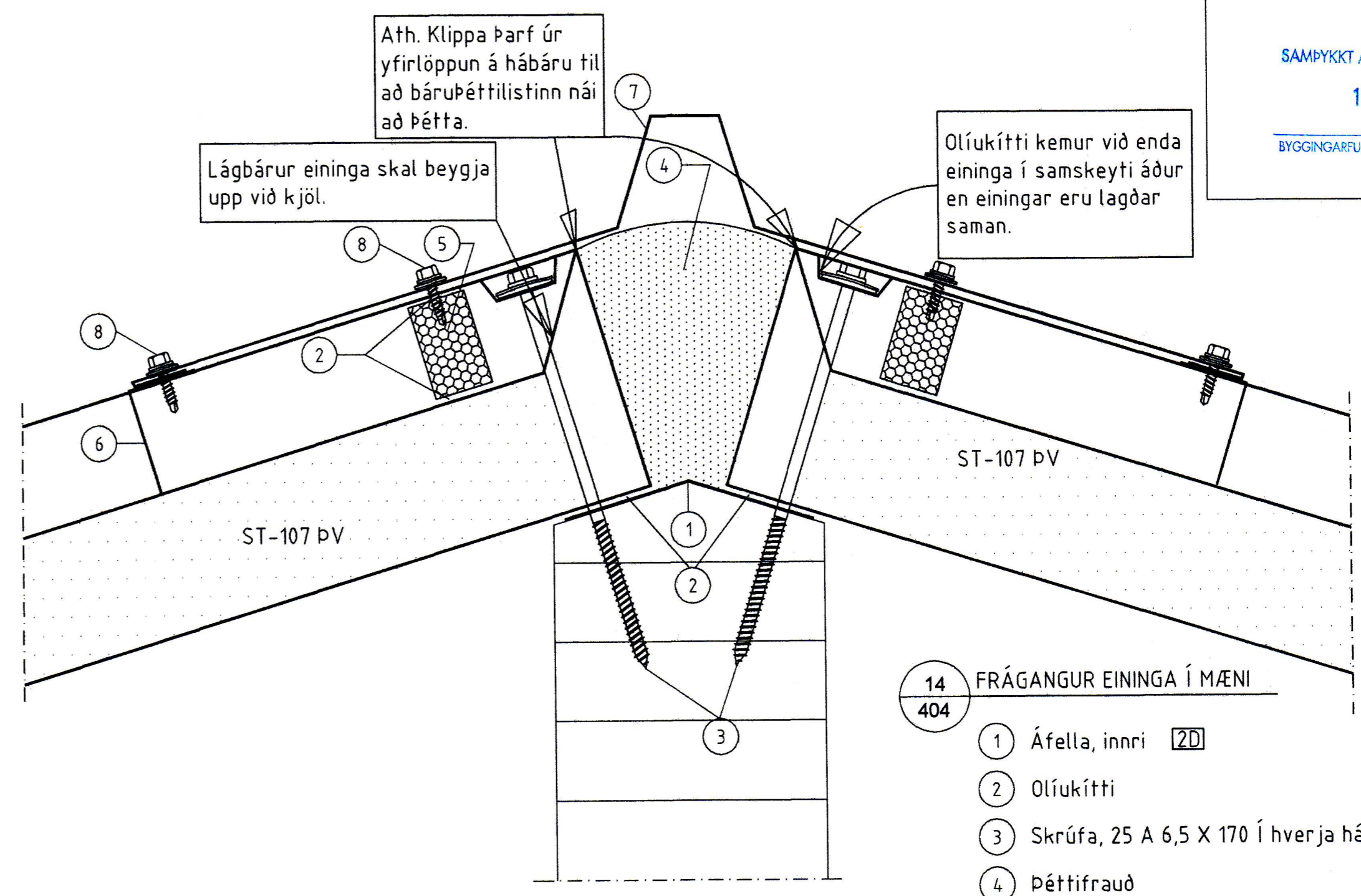
- 1 Olíukíttri
- 2 Skrófa, 25 A 6,5 X 110 tvær í hverja lágbáru
- 3 Áfella, á innra horni litur: Gæsagrátt 6A
- 4 Áfella, kjöllök litur: Gæsagrátt 3B
- 5 Áfella, við iðnaðarhurð litur: Gæsagrátt 4-5
- 6 Skrófa, SB 4,8 X 17 í hverja hábaru eða m/m 250 mm litur: gæsagrátt
- 7 Veggjasaumur 3,5 X 40, litur:Gæsagrátt



Olíukíttri kemur við enda eininga í samskeyti áður en næsta eining er lögð ofaná einingu sem búið að festa.

10 AFSTADA OG FRÁGANGUR VÍÐ ÞAKRENNU
404

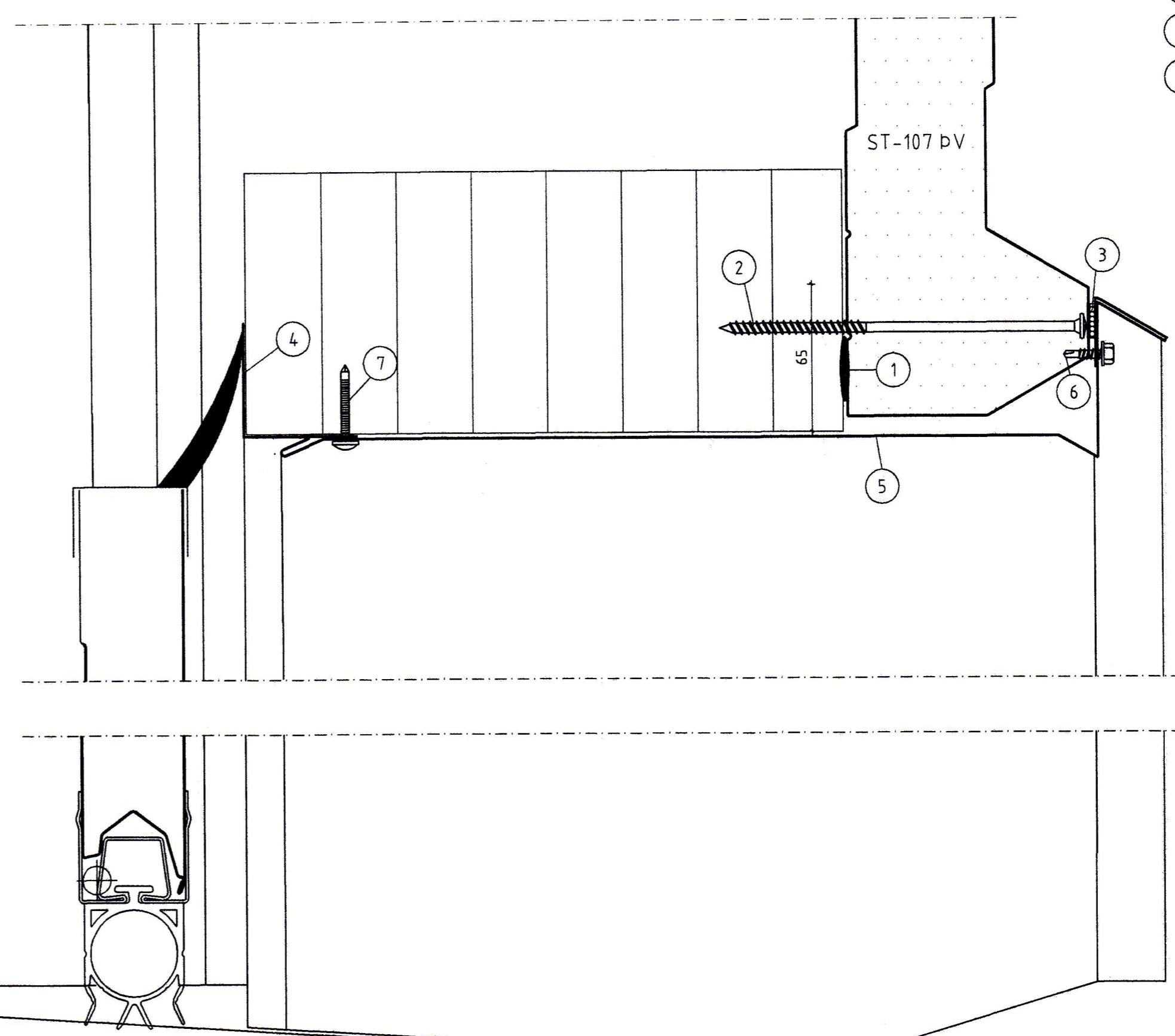
- 1 Áfella, innri 2B
- 2 Olíukíttri
- 3 Trapisuskinna 45mm 16
- 4 Skrófa, 25 A 6,5x170 í hverja hábaru
- 5 Plasthetta, litur: Gæsagrátt
- 6 Þéttifraud
- 7 Biti 45 X 175 með 16° sniði 17C
- 8 Skrófa, 25A 6,5 X 170 m/m 700 mm
- 9 Skrófa, 25 A 6,5 X 35 2 stk í hverja lágbáru
- 10 Bárubéttilisti, neðri
- 11 Áfella, við rennu litur: Gæsagrátt 15
- 12 Renna og rennubönd við aðra hverja hábaru litur: Gæsagrátt
- 13 Skrófa, 4,8 X 38 trox 2 stk í hvert rennuband
- 14 Áfella, snjóhemill litur: Gæsagrátt 14
- 15 Skrófa, 14 SB 4,8 X 20 með skinnu, 2 í hverja hábaru



Ath. Klippa þarf úr yfirlöppun á hábaru til að bárubéttilistinn nái að þétta.
Lágbáru eininga skal beygja upp við kjöl.
Olíukíttri kemur við enda eininga í samskeyti áður en einingar eru lagðar saman.

14 FRÁGANGUR EINGINGA Í MÆNI
404

- 1 Áfella, innri 2D
- 2 Olíukíttri
- 3 Skrófa, 25 A 6,5 X 170 í hverja hábaru
- 4 Þéttifraud
- 5 Bárubéttilisti efri
- 6 Áfella, kjöllök beygð litur: Gæsagrátt 3A
- 7 Áfella, kjölur litur: Gæsagrátt 22
- 8 Skrófa, 14 SB 4,8 X 20 með skinnu 2 í hverja hábaru



15 FRÁGANGUR FYRIR OFAN OG NEÐAN VÍÐ IÐNAÐARHUÐIR
404

- 1 Olíukíttri
- 2 Skrófa, 6,0 X 160 m/m 800 mm
- 3 Illmod 10/15
- 4 Áfella, á innra horni litur: Gæsagrátt 6A
- 5 Áfella, við iðnaðarhurð litur: Gæsagrátt 23-24
- 6 Skrófa SB 4,8 X 17 m/m 250 mm litur: Gæsagrátt
- 7 Veggjasaumur 3,5 X 40, litur:Gæsagrátt

ÖLL AFNOT OG AFRITUN TEIKNINGAR AÐ HLUTA EÐA Í HEILD ER HÁÐ SKRIFLEGU LEYFI BM VALLÁ HF.

Númer	Dags.	Skýring breytingar	Br. af															
<table border="1"> <tr> <td>Byggingasvið Stórhöfða 23, 110 Reykjavík kt. 530689-0179 Sími: 412 5000</td> <td>MKV. 1:2</td> <td>DAGS. 23.7.2008</td> <td>VERKNR. 2008010038</td> <td>ÚTGÁFA NR. 1</td> </tr> <tr> <td>HEITI VERKS: Vatnsverksm. Vestmannaeyjum</td> <td>TEKN. JMS</td> <td>REKN. JMS</td> <td>YFRF. BI</td> <td>NR. TEIKNINGAR 408</td> </tr> <tr> <td>HEITI TEIKNINGAR Sérmyndir</td> <td colspan="3"> ÁRITUN HÖNNUÐAR ÁRITUN SAMRÆMISRÁÐS </td> <td>DAGS. ÁRITUNAR 24/708 DAGS. ÁRITUNAR</td> </tr> </table>				Byggingasvið Stórhöfða 23, 110 Reykjavík kt. 530689-0179 Sími: 412 5000	MKV. 1:2	DAGS. 23.7.2008	VERKNR. 2008010038	ÚTGÁFA NR. 1	HEITI VERKS: Vatnsverksm. Vestmannaeyjum	TEKN. JMS	REKN. JMS	YFRF. BI	NR. TEIKNINGAR 408	HEITI TEIKNINGAR Sérmyndir	ÁRITUN HÖNNUÐAR ÁRITUN SAMRÆMISRÁÐS 			DAGS. ÁRITUNAR 24/708 DAGS. ÁRITUNAR
Byggingasvið Stórhöfða 23, 110 Reykjavík kt. 530689-0179 Sími: 412 5000	MKV. 1:2	DAGS. 23.7.2008	VERKNR. 2008010038	ÚTGÁFA NR. 1														
HEITI VERKS: Vatnsverksm. Vestmannaeyjum	TEKN. JMS	REKN. JMS	YFRF. BI	NR. TEIKNINGAR 408														
HEITI TEIKNINGAR Sérmyndir	ÁRITUN HÖNNUÐAR ÁRITUN SAMRÆMISRÁÐS 			DAGS. ÁRITUNAR 24/708 DAGS. ÁRITUNAR														