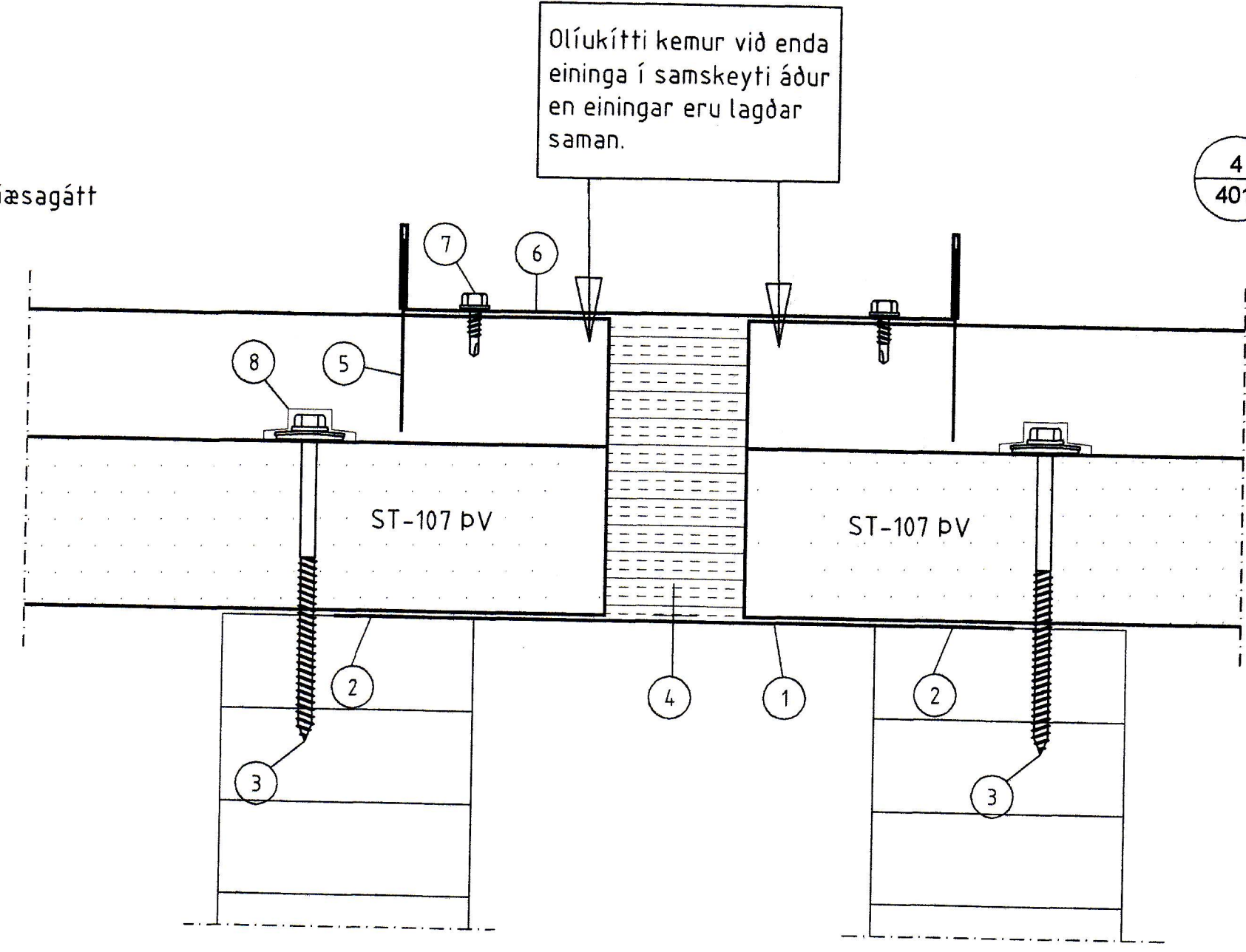
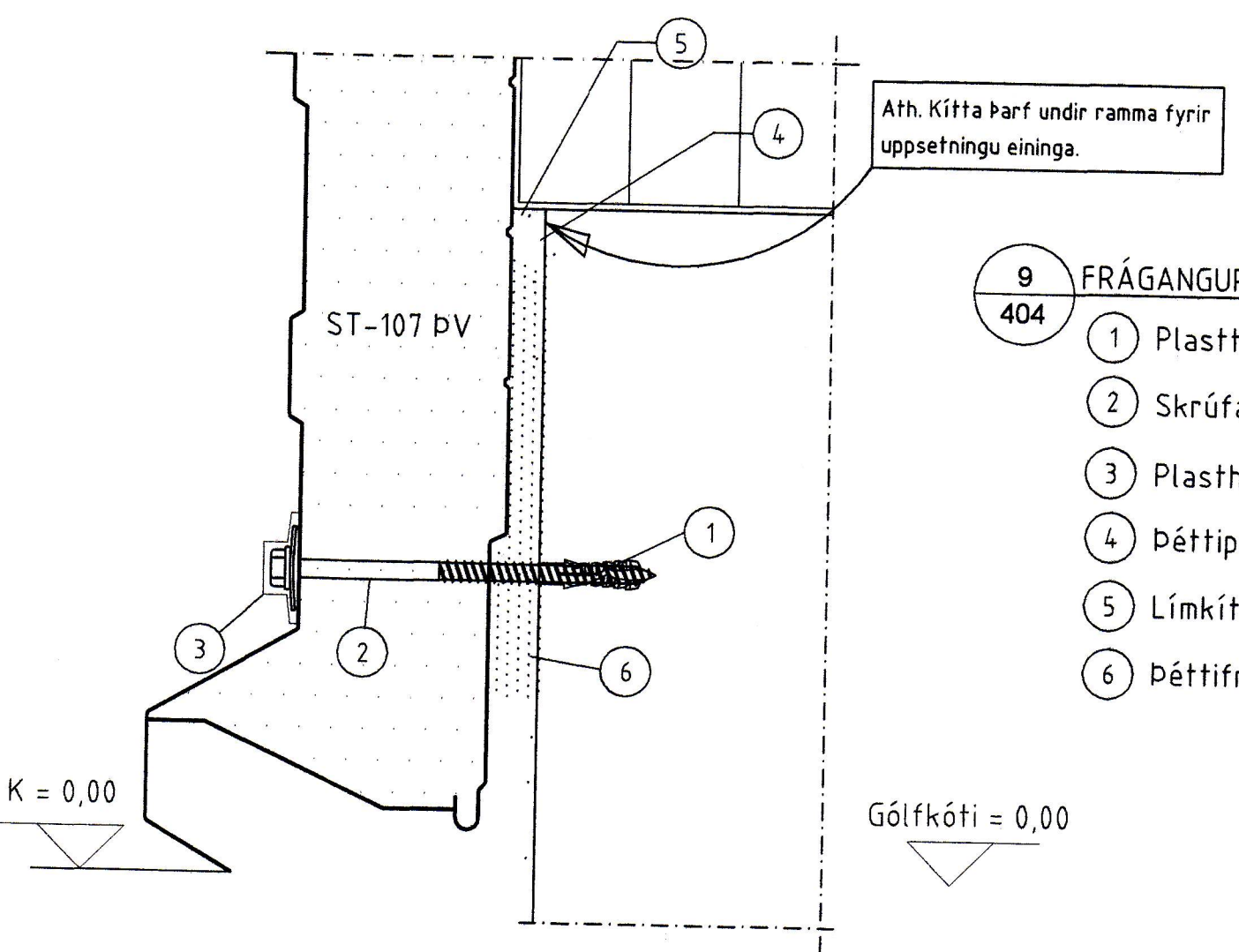


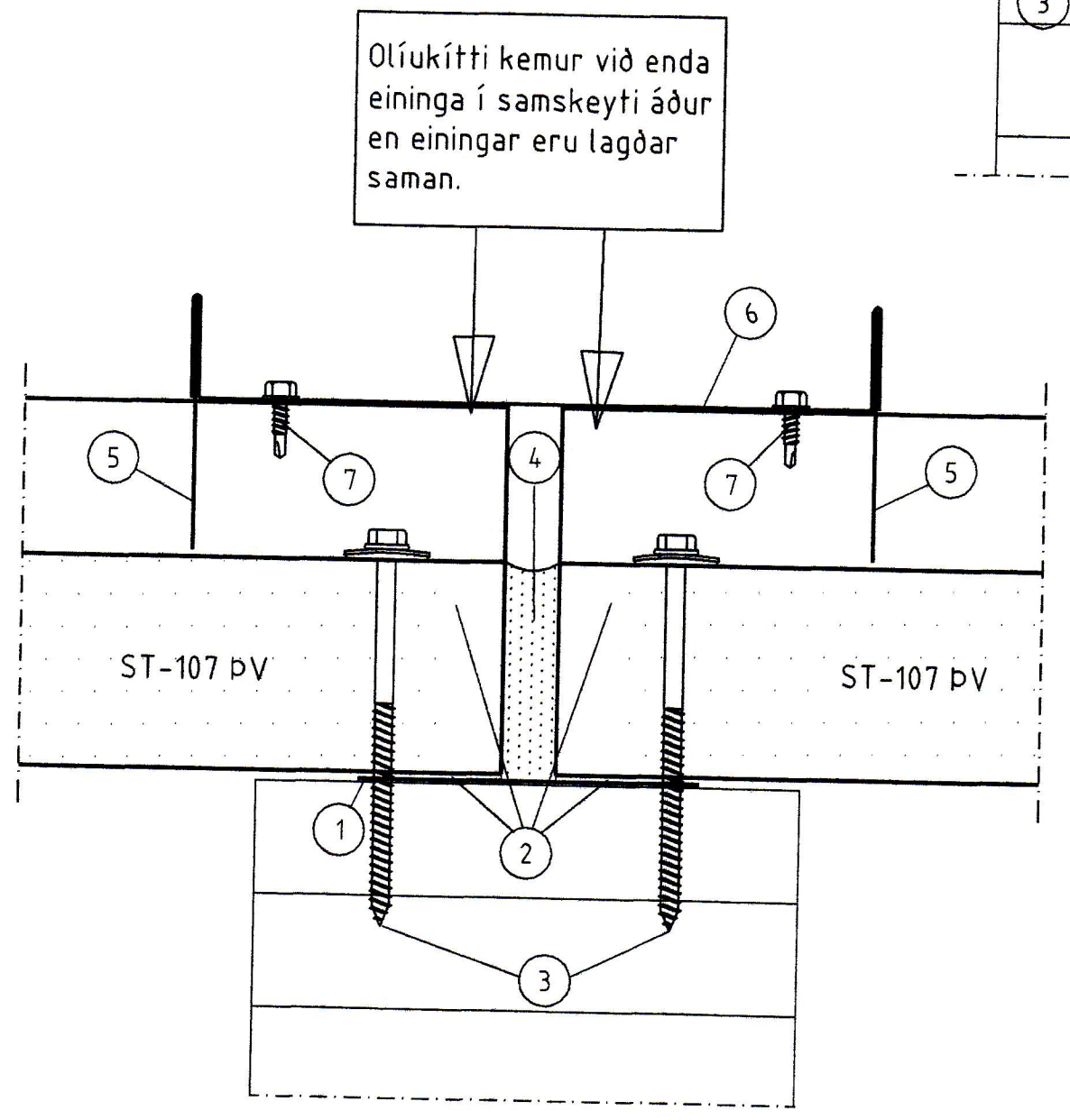
- 1 401 AFSTADA OG FRÁGANGUR VID ÚTHORN
- 1 Áfella, innri 2A
 - 2 Olúukítti
 - 3 Skrufur 25A 6,5x110 mm, 2 stk í hverja lágbáru
 - 4 Þéttifraud
 - 5 Áfella, kjöllok litur: Gæsagrátt 3B
 - 6 Áfella, á úthorn litur: Gæsagrátt 1
 - 7 Skrufur SB 4,8 X 17 í hverja hábaru litur: Gæsagrátt



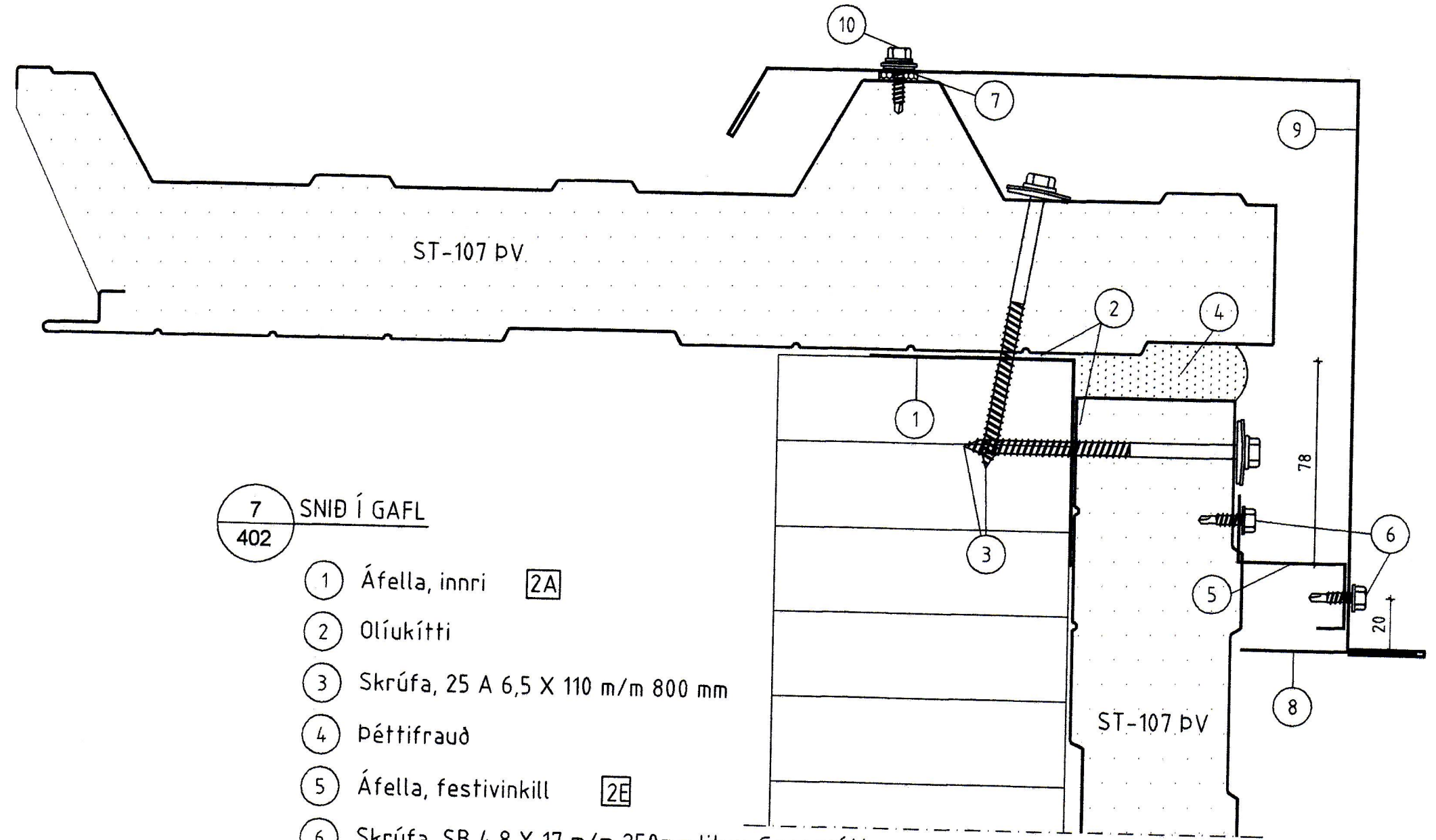
- 4 401 FRÁGANGUR EININGA Á LÓDRÉTTUM SAMSEYKTUM Á LANGHLIDUM VID ELÐVARNARVEGGI
- 1 Áfella, innri 2F
 - 2 Olúukítti
 - 3 Skrufur 25 A 6,5x110 mm 2 stk í hverja lágbáru
 - 4 Steinull
 - 5 Áfella, kjöllok litur: Gæsagrátt 3B
 - 6 Áfella, yfir samskeytum litur: Gæsagrátt 25
 - 7 Skrufur SB 4,8x17 mm 1 stk í hverja hábaru litur: gæsagrátt
 - 8 Plasthetta litur: Gæsagrátt



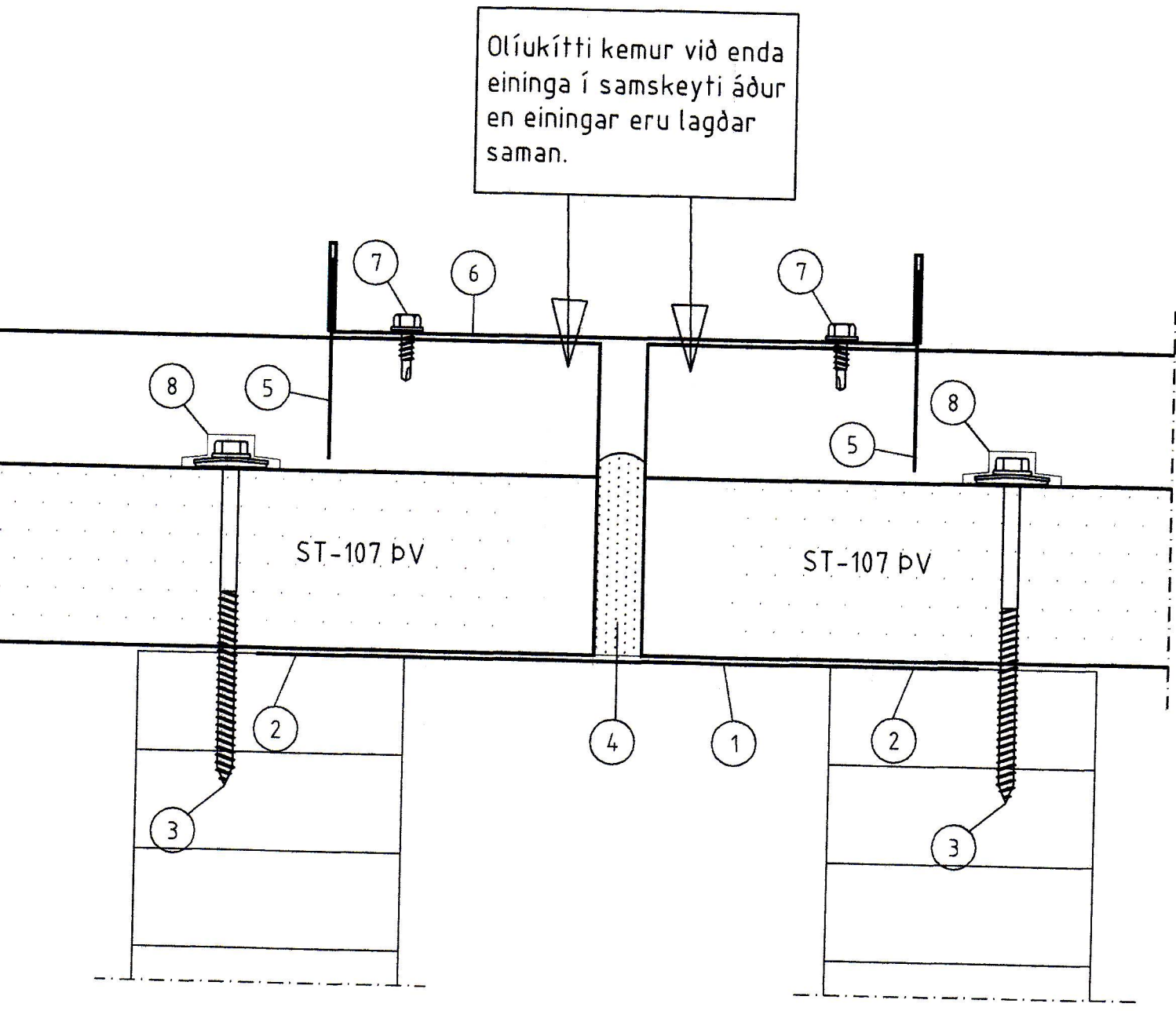
- 9 404 FRÁGANGUR EININGA VID SÖKKUL
- 1 Plasttappi 8 X 40
 - 2 Skrufa 25 A 6,5 X 110 m/m 800 mm
 - 3 Plasthetta litur: gæsagrátt
 - 4 Þéttipulsa 15 mm
 - 5 Límkítti
 - 6 Þéttifraud



- 16 404 FRÁGANGUR EININGA Á LÓDRÉTTUM SAMSEYKTUM Á STÖFNUM
- 1 Áfella, innri 2C
 - 2 Olúukítti
 - 3 Skrufa, 25 A 6,5x110 mm 2 stk í hverja lágbáru
 - 4 Þéttifraud
 - 5 Áfella, kjöllok litur: Gæsagrátt 3B
 - 6 Áfella, yfir samskeytum litur: Gæsagrátt 25
 - 7 Skrufur SB 4,8x17 mm 1 stk í hverja hábaru litur: Gæsagrátt



- 7 402 SNIÐ Í GAFL
- 1 Áfella, innri 2A
 - 2 Olúukítti
 - 3 Skrufa, 25 A 6,5 X 110 m/m 800 mm
 - 4 Þéttifraud
 - 5 Áfella, festivinkill 2E
 - 6 Skrufa, SB 4,8 X 17 m/m 250mm litur: Gæsagrátt
 - 7 Illmod 10/15
 - 8 Áfella, bärulok litur: Gæsagrátt 13
 - 9 Áfella, á stafn litur: Gæsagrátt 12
 - 10 Skrufa, 14 SB 4,8 X 20 með skinnu m/m 250 mm



- 8 403 FRÁGANGUR EININGA Á LÓDRÉTTUM SAMSEYKTUM Á LANGHLIDUM
- 1 Áfella, innri 2F
 - 2 Olúukítti
 - 3 Skrufur 25 A 6,5x110 mm 2 stk í hverja lágbáru
 - 4 Þéttifraud
 - 5 Áfella, kjöllok litur: Gæsagrátt 3B
 - 6 Áfella, yfir samskeytum litur: Gæsagrátt 25
 - 7 Skrufur SB 4,8x17 mm 1 stk í hverja hábaru litur: Gæsagrátt
 - 8 Plasthetta litur: Gæsagrátt

ÖLL AFNOT OG AFRITUN TEIKNINGAR AÐ HLUTA EBA Í HEILD ER HÁÐ SKRIFLEGU LEYFI BM VALLÁ HF.

Númer	Dags	Skýring breytingar	Br. af
BM-VALLÁ Byggingasvið Stórhófa 23, 110 Reykjavík kt. 530669-0179 Sími: 412 5000		MKV. 1:2 DAGS. 23.7.2008 REKN. 2008010038 YFIRF.	VERKNR. 2008010038 ÚTGÁFA NR. 1 NR. TEIKNINGAR
HEITI VERKS: Vatnsværsm. Vestmannaeyjum		NAFN HÖNNUÐAR Bjarni Ingbergsson byggingateknifræðingur B.Sc. kt. 030881-2729	407
HEITI TEIKNINGAR Sérmyndir		ÁRITUN HÖNNUÐAR ÁRITUN SAMRÆÐISMAÐUÐAR 	DAGS. ÁRITUNAR 24/8 DAGS. ÁRITUNAR