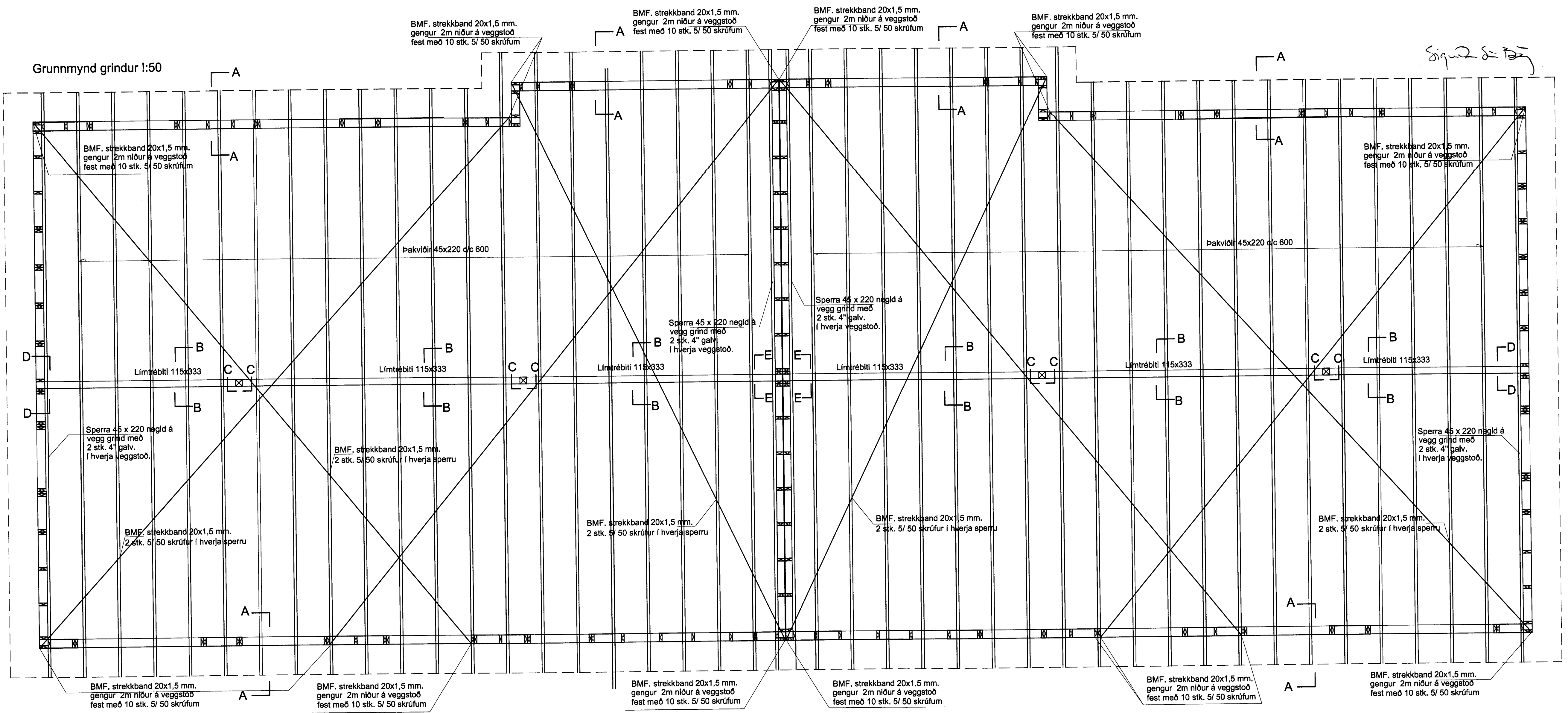


Grunnmynd grindur 1:50

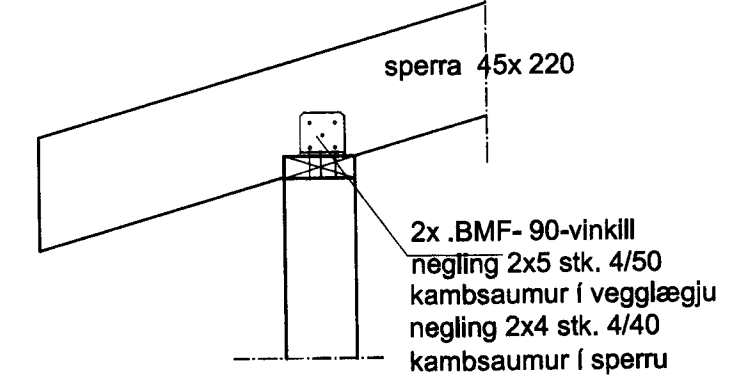


Signað af [Signature]

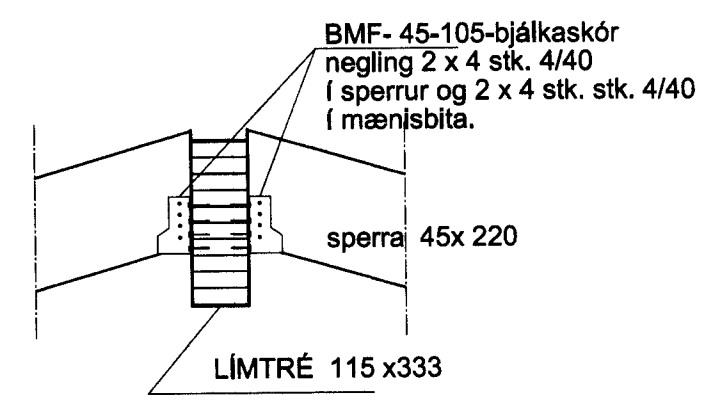
2x BMF-90-vinkill
negling 2x5 stk. 4/50
kamsaumur í vegglaegju
negling 2x4 stk. 4/40
kamsaumur í sperru

2x BMF-90-vinkill
negling 2x5 stk. 4/50
kamsaumur í vegglaegju
negling 2x4 stk. 4/40
kamsaumur í sperru

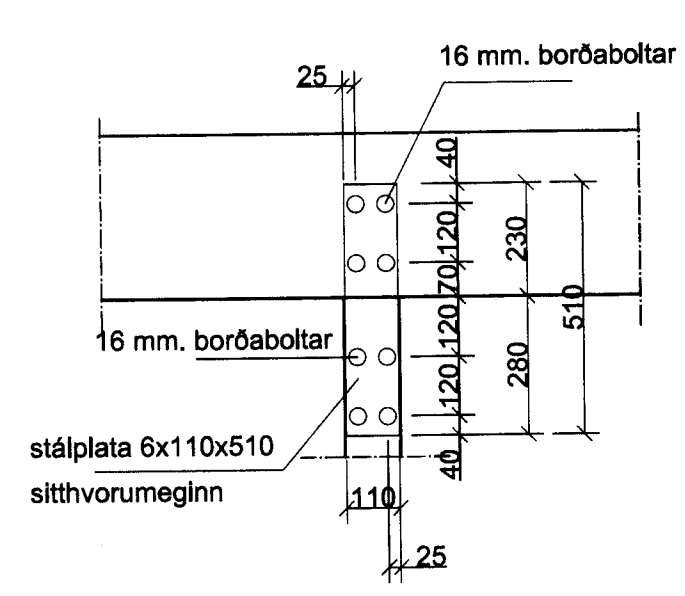
SNID A-A 1:20



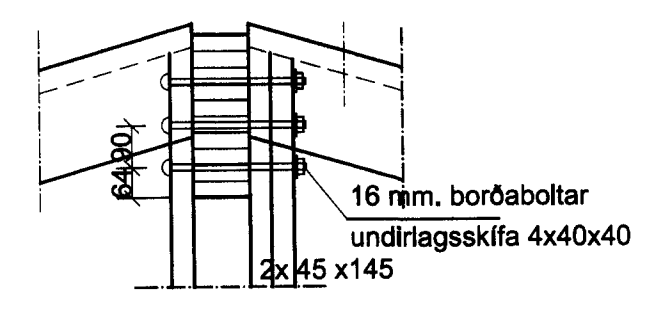
SNID B-B 1:20



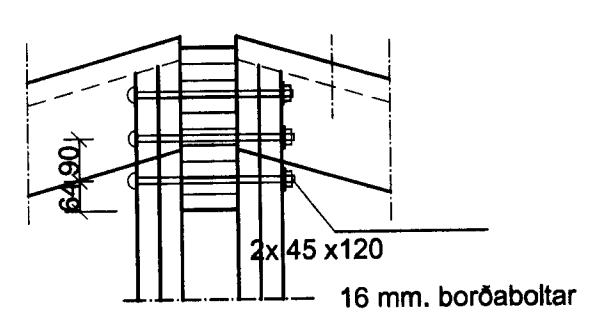
SNID C-C 1:20



SNID D-D 1:20



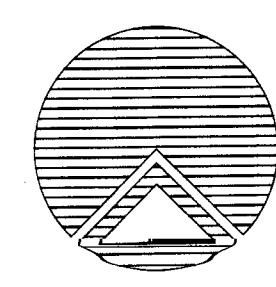
SNID E-E 1:20



SKÝRINGAR

Þaksperrur 45x 220, þak klætt með borðaklæðningu 25 x 150
Negling samkv. reglugerð.
Timburflokkur T1 eða betri
Allar festingar skulu vera galvanhúðaðar eða ryðvarðar

netfang helgi@tskoli.is



Teiknistofan Röðull

Verkhelti:
Kleifarhraun 1 Vestmannaeyjum
Verkhult:
Pakteikning

Knarrarvogi 4 Reykjavík
S: 5683577 Fax 5683522

Holgi Gunnarsson kt. 050350-4879 h.s. 5544708 gsm 6921020 nmt. 8533489
Jón Rafns Antonsson kt. 240347-2539 h.s. 5670775 gsm. 8928377 nmt. 8528377

Mkv. 1:50/ 1:20	Hannað: hg
Dags: júlí 2012	Telknað: hg
Breytt:	Yfirfarð: hg
Breytt:	Fjöldi blaða 4
Breytt:	Blað nr. 204

[Signature]