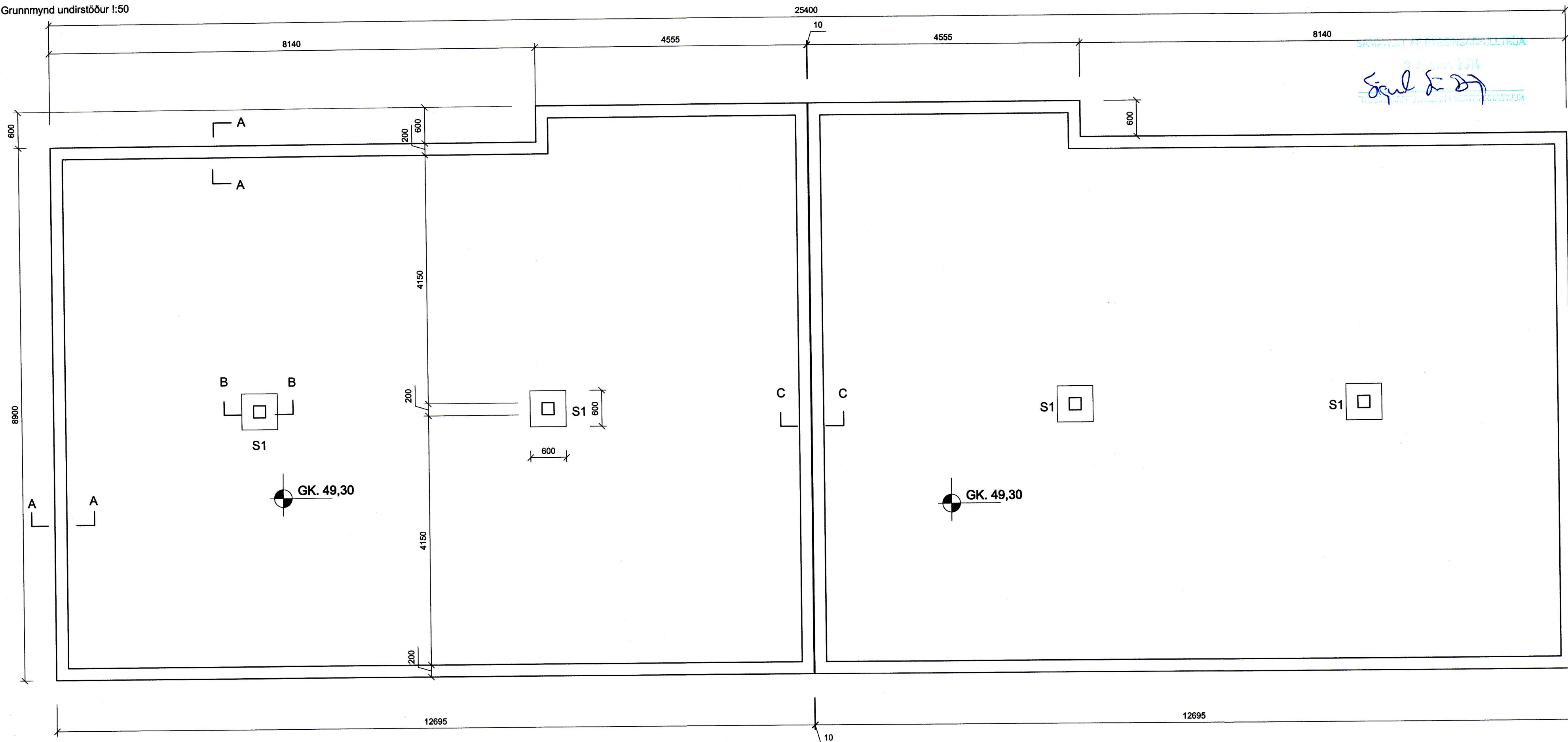
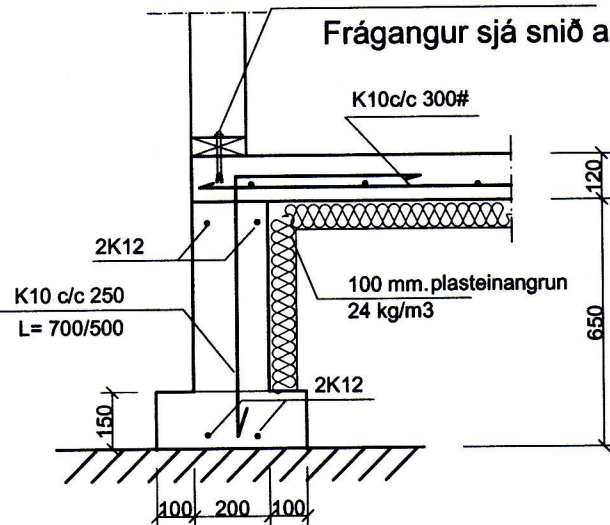


Grunnmynd undirstöður 1:50

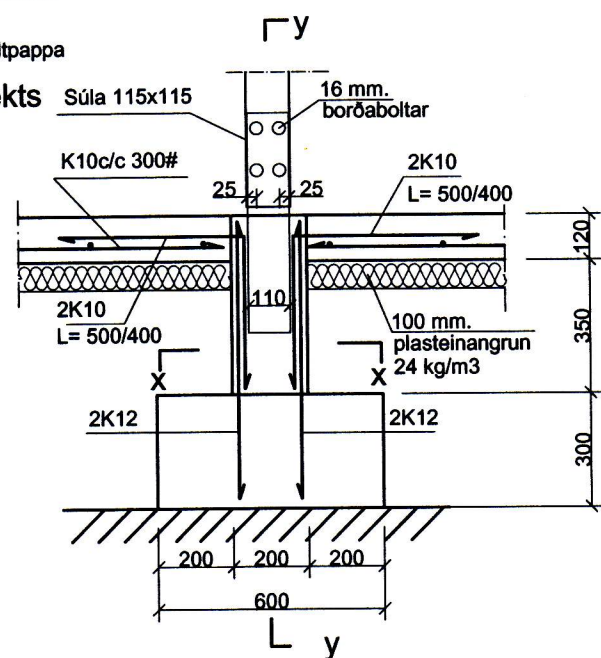


SNID A-A 1:20

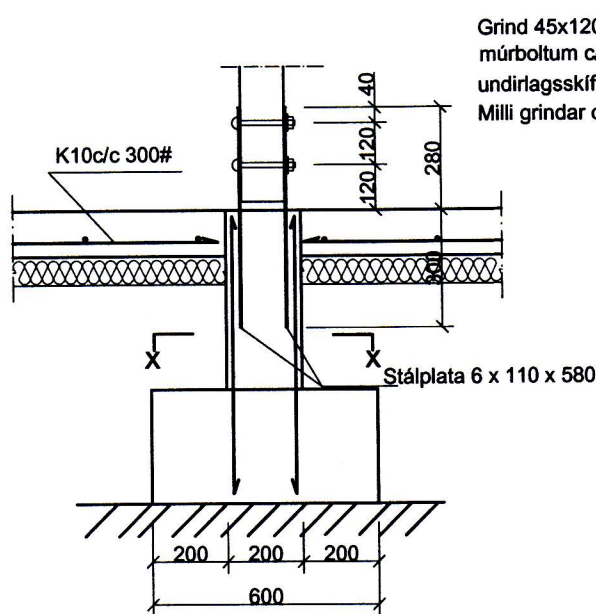
Grind 45x145 fest með 12 mm. múrboltum c/c 600., bordýpt a.m.k. 100mm. undirlagsskifa 4x40x40 Milli grindar og steypu skal setja asfaltþappa



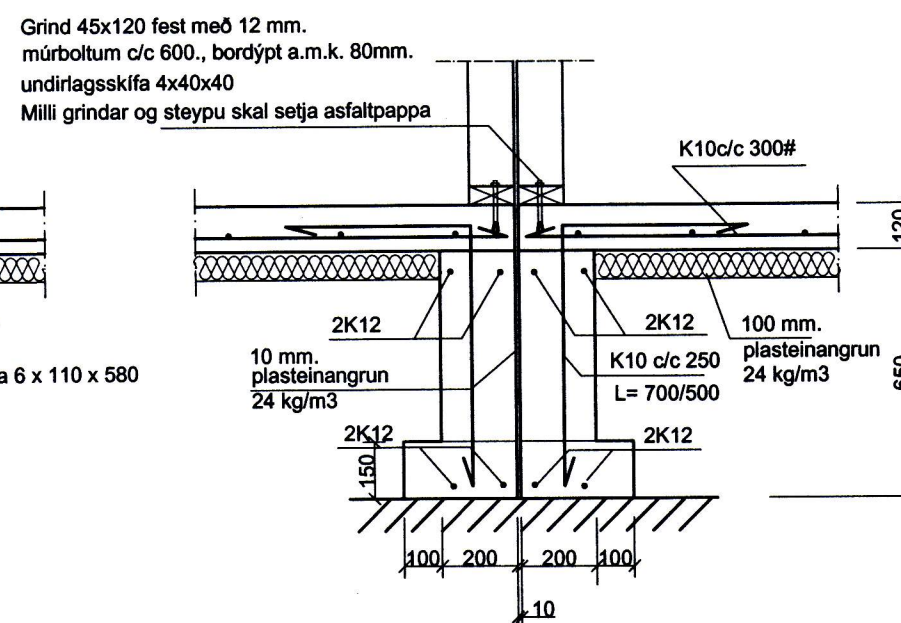
SNID B-B 1:20



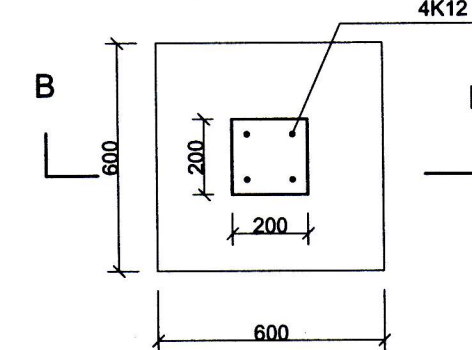
SNID y-y 1:20



SNID C-C 1:20



Súla S1 1:20 Snið x-x



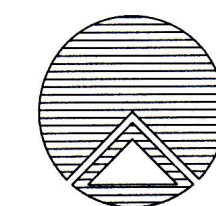
Skýringar:

Steypa í undirstöðum skal vera C-25. Steypustyrktarjám Ks.50, merkt sem K á teikningum. Steypuhula minnst 40mm. Í undirstöðum Umhverfis öll múrop og í veggendum komi 2K12, járnin ná minnst 500mm. út fyrir brúnir opa.

Öll mál skal sannreyna á teikningum arkitekts.

Undirstöður standa á hraunfyllingu. Mesta álag er 3 kg/cm<sup>2</sup>. Þjöppun skal standast: e2 > 80 mp. e2/e1 < 2,2 Þjöppun grúsarfyllingu inn í og að grunnri skal vera í samræmi við ákvæði byggingarreglugerðar og gildandi staðla. Öll efnisgæði og vinna skal vera í samræmi við gildandi reglugerð og staðla.

netfang helgi@tskoli.is



Teiknistofan Röðull

Verkefni: Kleifarhraun 14 Vestmannaeyjum

Undirstöður

Helgi Gunnarsson kt. 050350-4879 h.s. 5544708 gsm 6921020 nmt. 8533489  
Jón Rafns Antonsson kt. 240347-2539 h.s. 5670775 gsm. 8928377 nmt. 8528377

Mkv. 1:50/1:20	Hannað: hg
Dags: sept. 2014	Teiknað: hg
Breytt:	Yfirfarir: hg
Breytt:	Fjöldi blaða 4
Breytt:	Blað nr. 201

*[Handwritten signature]*