

Álagsforsendur:

Notálag: Álagstilhögun er í samræmi við ÍST EN 1990:2002, ÍST EN 1991-1-1:2002 og Þjóðarviðauka Staðlaráðs Íslands

Grundun

Grundun er samkvæmt ÍST EN 1997-1:2004 ásamt Þjóðarviðauka Staðlaráðs Íslands Grundað er á þjappaða frostfria malarfyllingu. Mesta nafnág frá undirstöðu er minna en 0,3 MN/m².

Þegar fyllt er í grunn skal fylla í lögum og þjappa með vibravaltara. Fylling skal fyllingum framleiðanda valtara um hámarksþykktir, þó aldrei meiri en 50cm. Fylling skal standast þjoppunarpróf þar sem E2>120MPa og hlutfallið E2/E1< 2,2. Lágmarkshæð á fyllingu undir sökkla er 0,5m.

Snjóálag

Snjóálag reiknast samkvæmt ÍST EN 1991-1-3:2003, ásamt Þjóðarviðauka Staðlaráðs Íslands. Grunnþungi snjóálags er 3,0 kN/m² (Svæði 2).

Jaröskjálftaálag

Jaröskjálftaálag reiknast samkvæmt ÍST EN 1998-1:2004, ásamt Þjóðarviðauka Staðlaráðs Íslands. Lárétt grunnhröðun er: a_g = 0,2 g

Vindálag

Vindálag reiknast samkvæmt ÍST EN 1991-1-4:2005, ásamt Þjóðarviðauka Staðlaráðs Íslands.

Grunnþungi vindhraða er 36,0 m/s, ásamt tilheyrandi formstöðlum.

Bendistál:

Allt stál í burðarvirki sem merkt er Kd merkir kambstál með þvermál d og skal vera B500C samkvæmt NS 3576-3. Flotmörk: Fy = 500 MPa Bendinet: B500A skv. NS3576-1. flotmörk: 500MPa K189: 6mm teinar c/c150mm

Tengilykkjur: Pfeifer-VS120. Leyfilegt togálag: 14kN/stk.

Tengistigi: Ryðfritt stál, 6mm. Stálgæði: EN1.4301 flotmörk 210mpa.

Bendistál í veðurkápum eininga: Bendinet: B500A skv. NS3576-1. flotmörk: 500MPa K189: 6mm teinar c/c150mm

Annáð:

Tengja skal neðstu (2K12) sökkuljármin með þar til gerðum klemmum eða sjóða saman og nota sem sökkulskaut. taka skal 2K12 sökkulskautsteina upp við línntök rafmagns.

Hönnunarforsendur:

Einingarnar eru hannaðar til að standast allar þær kröfur sem gerðar eru í byggingarlögum og byggingareglugerð.

Steypa:

Veðgeiningar: Burðarveggir, bitar og súlur: styrkleikaflokkur: >C35/45 sementsmagn: >340 kg/m³ mesta kornastærð: 25mm v/s tala: < 0,50

Veðurkápa, lituð steypa: styrkleikaflokkur: >C30/37 sementsmagn: >340kg/m³ v/s tala: <0,50 loftnihald: >5,0%

Fyllisteypa(samsteypa): Styrkleikaflokkur: >C35/45 Sementsmagn: >340kg/m³ Mesta kornastærð: 10mm v/s tala: <0,45

Steypa í botnplötu skal vera C30/37 Steypa í undirstöður skal vera C25/30

Ýmsar forsendur og tákn:

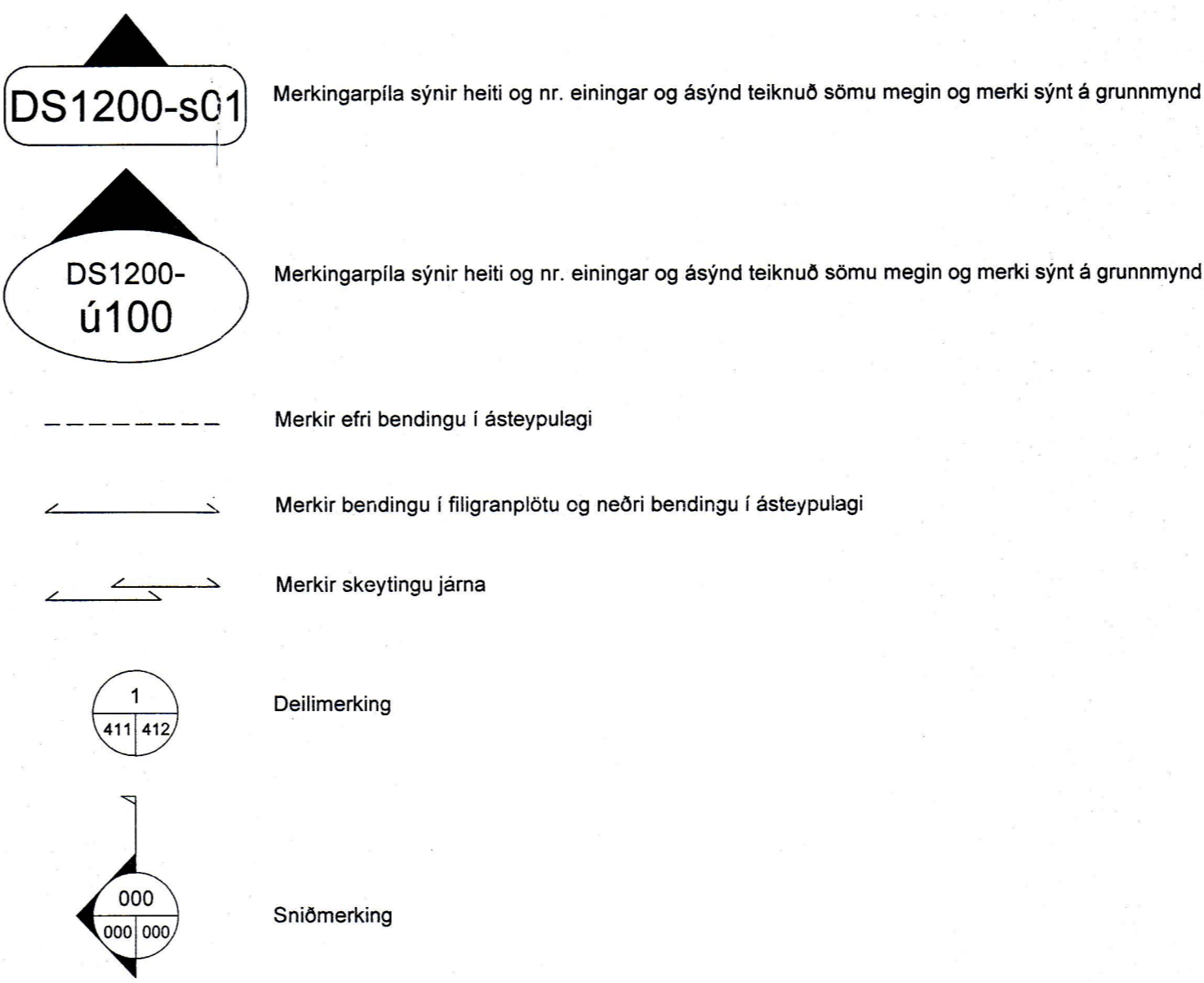
K10 c300 táknar 10mm kambstál með 300mm bil milli járna

TL c500 táknar tengilykkjur með 500mm millibili

BM merkir þungamiðju einingar

A, B, C o.s.frv. merkir gerð endafrágangs hverra einingar

aðrar hönnunarforsendur vísa til staðlaðar hönnunarforsendur Smellinn eininga



Ýmis tákn:

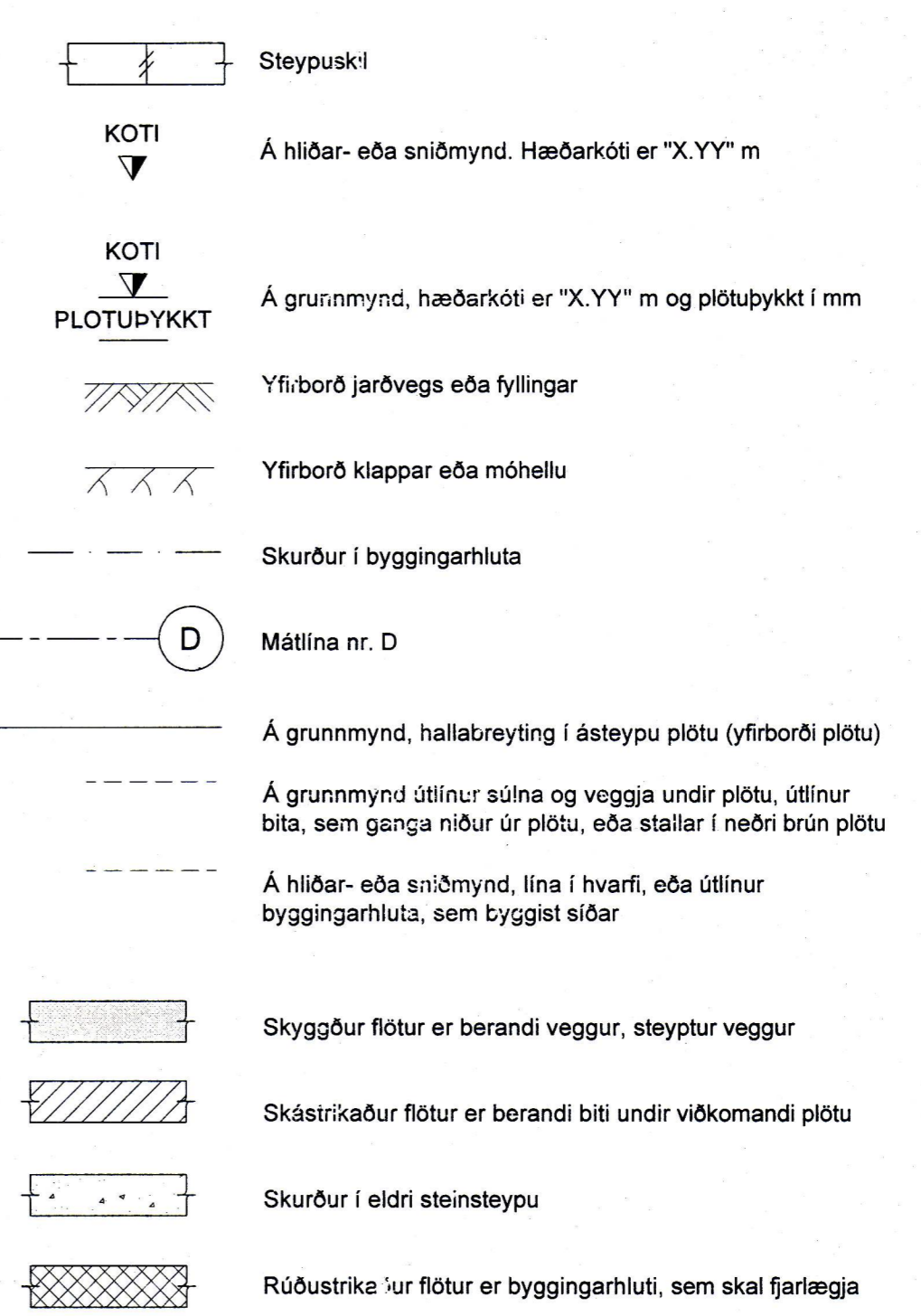
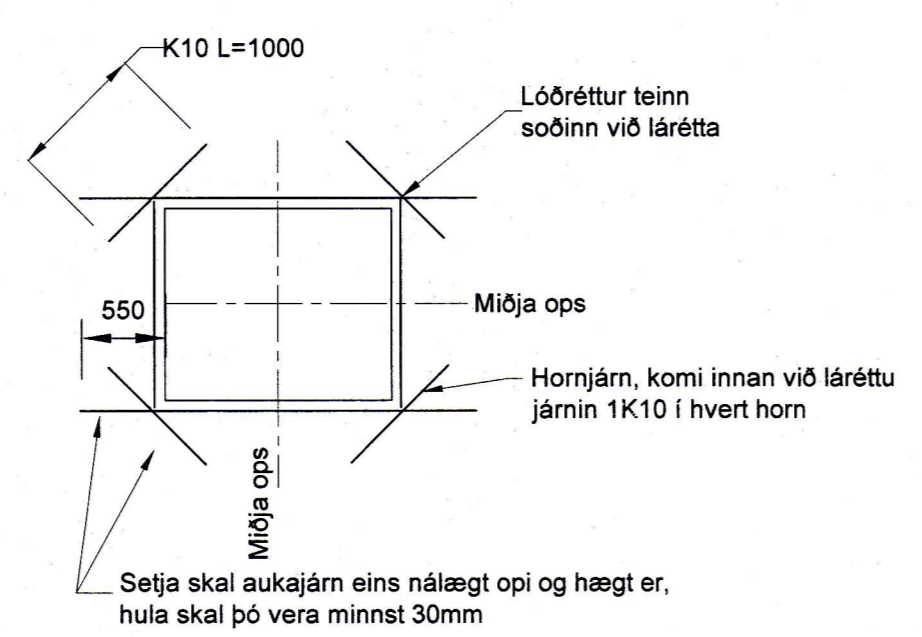
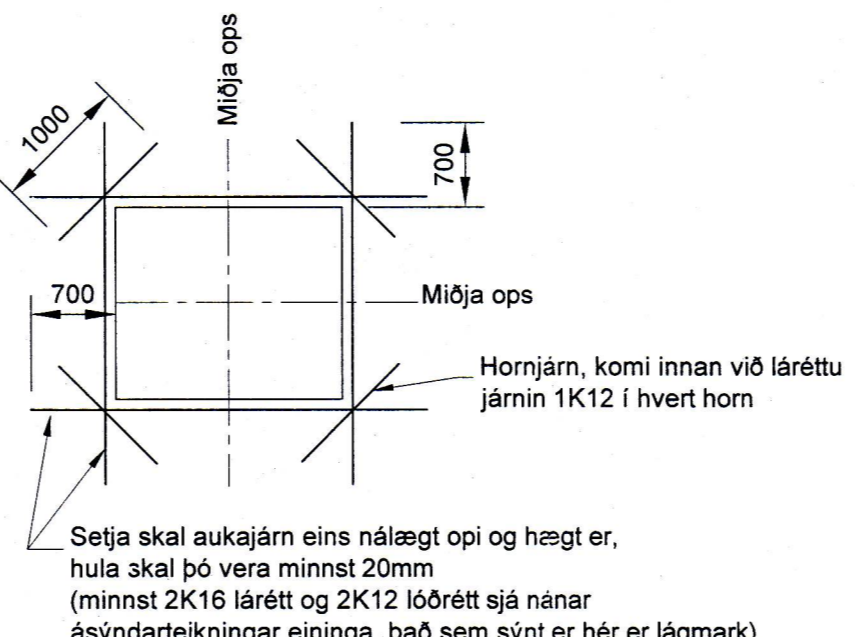


Table with 6 columns: Tafla 2, Byggingahluti (fjarlægðir í mm), Plötur (efri brún, neðri brún), Veggir, Bitar, Súlur. It lists dimensions for different parts of the structure.

Veðurkápa, frágangur járna í kringum op:



Burðarkápa, frágangur járna í kringum op:



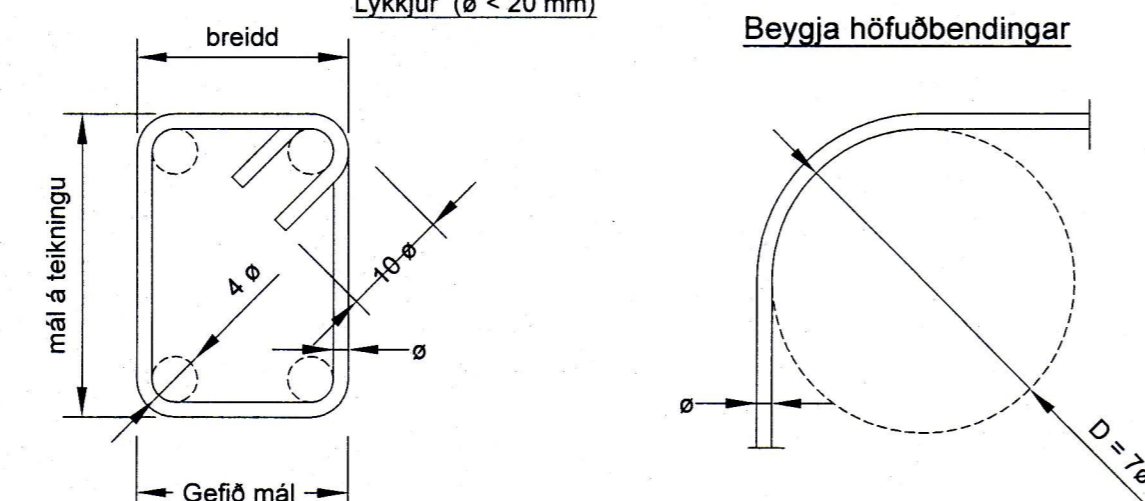
Beyging bendistáls

Við beygingu á bendistáli skal gæta þess að beygja ekki krappar en kemur fram í eftirfarandi skýringum:

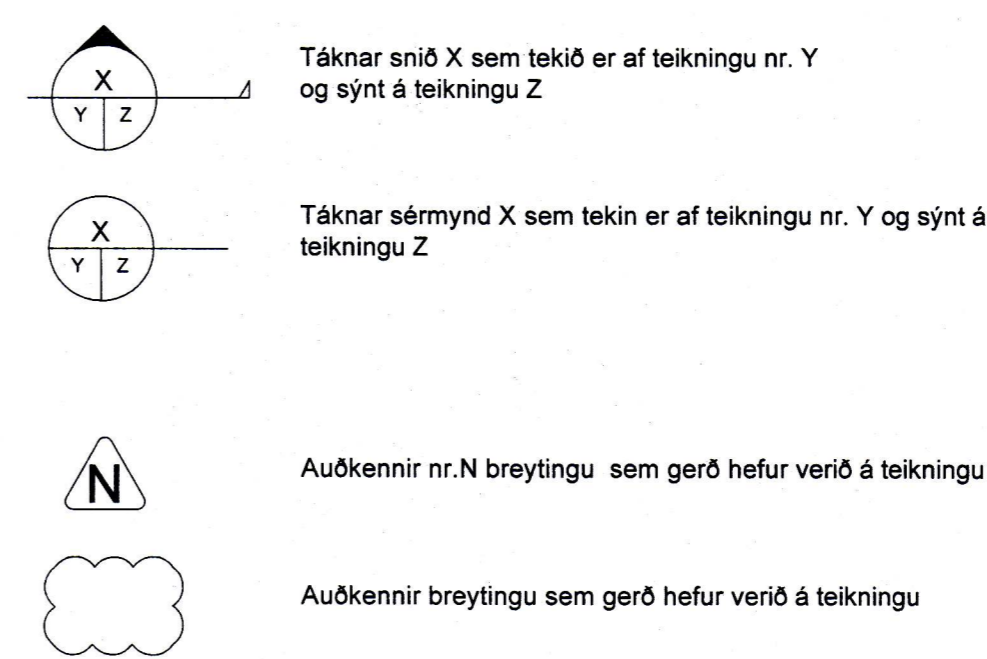
Table with 3 columns: Þvermál stangar ø, Stærð beygjuþvermáls D, ø ≤ 16 mm, ø > 16 mm, 4 ø, 7 ø.

ø = þvermál stangar (mm). D = minnsta þvermál beygjuþvermáls (mm).

Festilengd og gerð samskeyta í lykkjum skal vera eins og sýnt er skv. eftirfarandi myndum



Aðrar skýringar



Öll ónefnd mál eru í mm, nema hæðartölur sem eru í m. Undirstrikuð mál eru ekki teiknuð í réttum mælikvarða. Mál og hæðartölur innan sviga skal endurskoða á byggingarstað. Öheimilt er að mæla upp af teikningum. Aðeins helstu gót í steypd burðarvirki eru sýnd á burðarvirkiteikningum. Önnur gót eru sýnd á teikningum lagnahönnuða og/eða sérstöku gataplani. Lagnaeldir og nauðsynleg gót skal yfirfara á verkstað áður en plötur er steypdar

Table with 4 columns: Skeytilengd, S, Tafla 1, Þvermál, Steypuflokkur, Aukin skeytilengd, Venjuleg skeytil. It lists dimensions for different concrete classes and reinforcement types.

Ef ekki er annað tilgreint á teikningum skal miða við eftirfarandi: Skeyting innan við 30% í sama sniði => venjuleg skeytilengd Skeyting meira en 30% í sama sniði => aukin skeytilengd

Form containing project information, company details for BM VALLA, and drawing identification: Kleifahraun 7, Vestmannaeyjum, Raðhús - Burðarbol, Almennar skýringar og forsendur, Teikning nr. B100, Vör. DS15-051