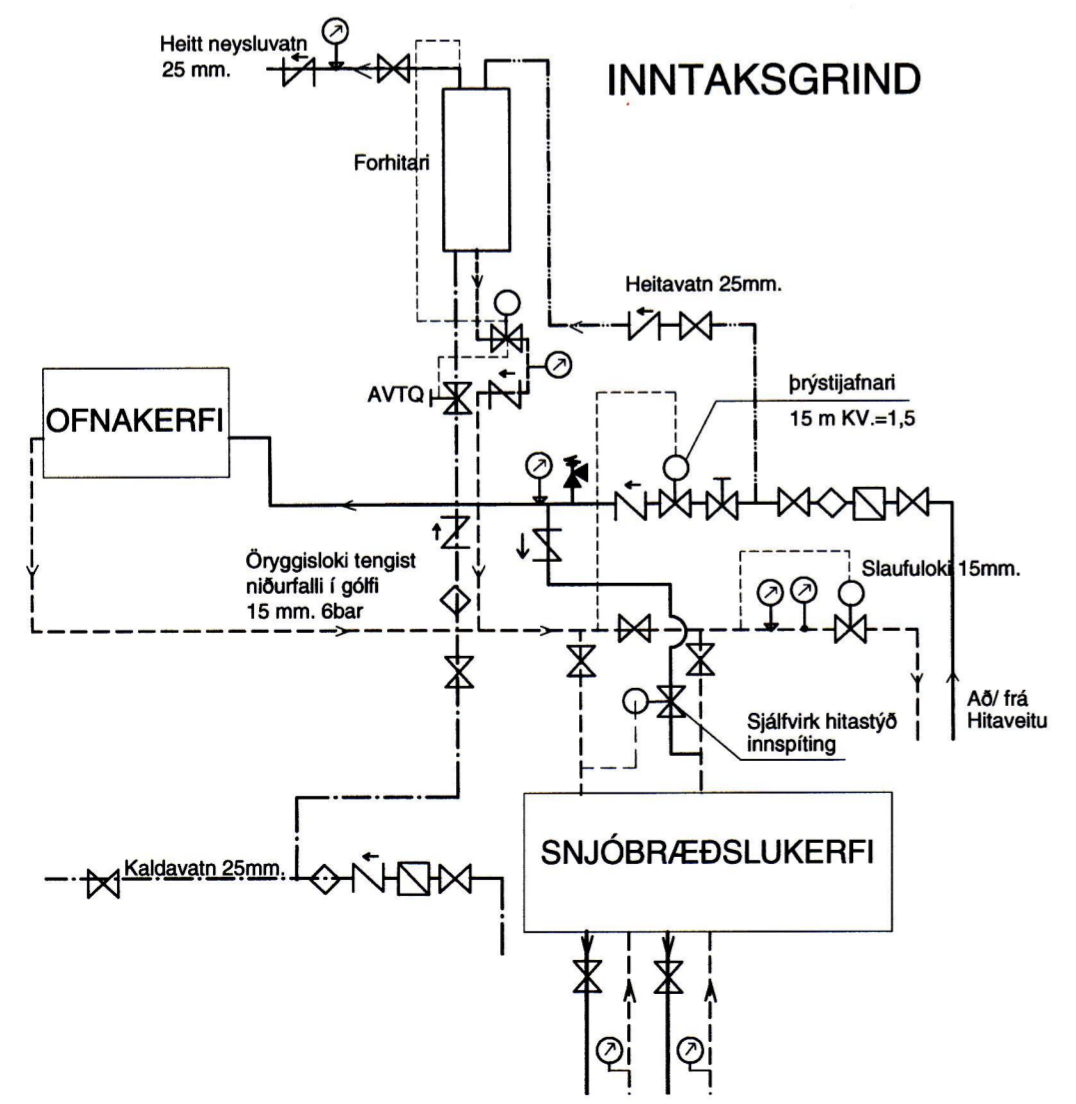
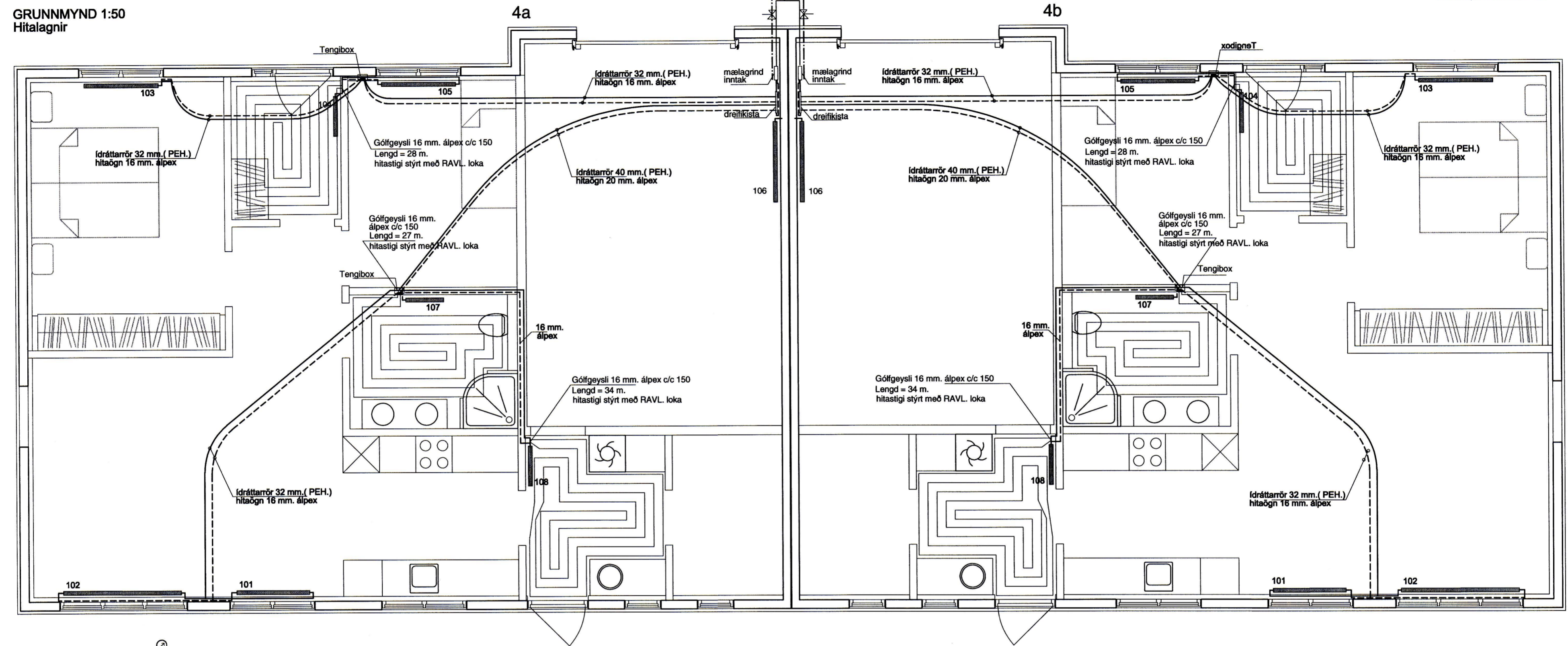


GRUNNMYND 1:50  
Hítalagnir



Ofnaskrá:  
4a

nr.	hitabörf w	mesta h.	mesta l.	valin ofngerð
101	400	400	1200	
102	3300	400	1900	
103	1500	600	1200	
104	700	600	1200	
105	1000	600	1200	
106	1800	600	1600	
107	400	1200	800	handklæðaofn
108	900	1200	600	þurrkofn

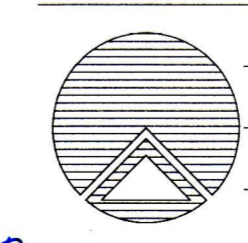
4b

nr.	hitabörf w	mesta h.	mesta l.	valin ofngerð
101	400	400	1200	
102	3600	400	1900	
103	1700	600	1200	
104	700	600	1200	
105	1000	600	1200	
106	1800	600	1600	
107	400	1200	800	handklæðaofn
108	900	1200	600	þurrkofn

Skýringar

Hítalagnir eru rör í rör kerfi.  
Al-þex eða sambærilegt.  
Ídráttarrör fyrir lagnir eru 32mm PEX, nema annað sé tekið fram.  
Allt efni og vinna skal vera samkvæmt gildandi reglugerðum og stöðlum og vottað af Rb.  
Ofnakerfi skal þrýsþröfa með 6kg/cm<sup>2</sup> í 24 klst.  
Öll vinna og efni skal vera í samræmi við gildandi reglugerðir og staðla.  
Á ofna komi sjálfvirkur ofnloki.  
Allt efni og vinna skal vera samkvæmt gildandi reglugerðum og stöðlum.

netfang: helgi@tskoli.is



**Teiknistofan Röðull**

Kleifarhraun 8 Vestmannaeyjum

Hítalagnir

Helgi Gunnarsson kt. 050350-4879 h.s. 5544708 gsm 6921020 nmt. 8533489  
Jón Rafns Antonsson kt. 240347-2539 h.s. 5670775 gsm. 8928377 nmt. 8528377

Knarrarvogi 4 Reykjavík  
S: 5683577 Fax 5683522

Mkv. 1:50	Hannað: hg
Dags: ágúst 2012	Teiknað: hg
Breytt:	Yfirfarð: hg
Breytt:	Fjöldi blaða 3
Breytt:	Blað nr. 303

*Jim P.*