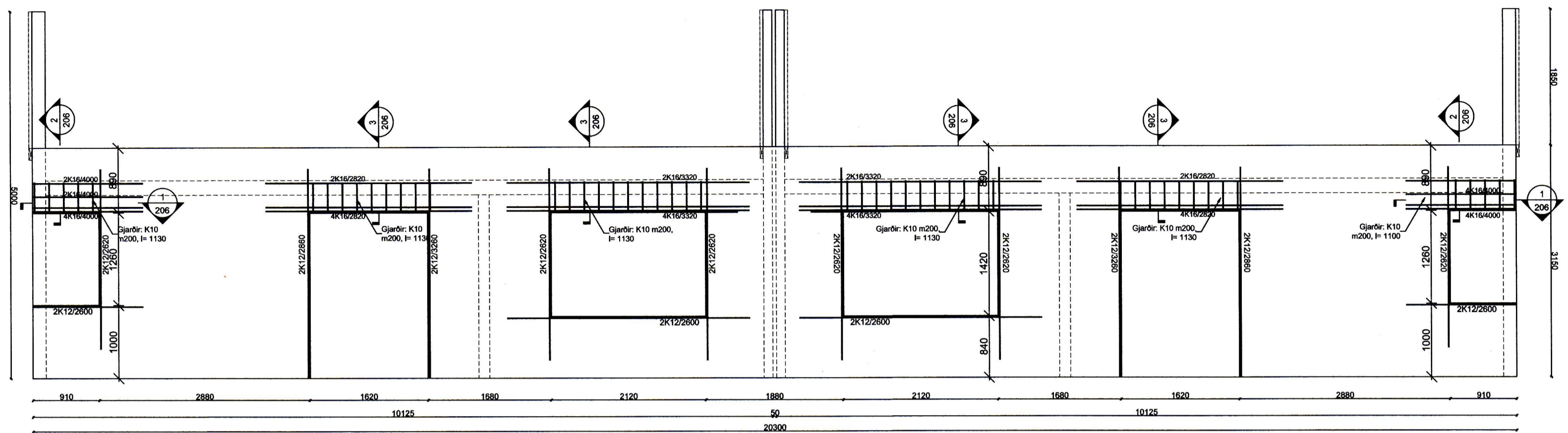
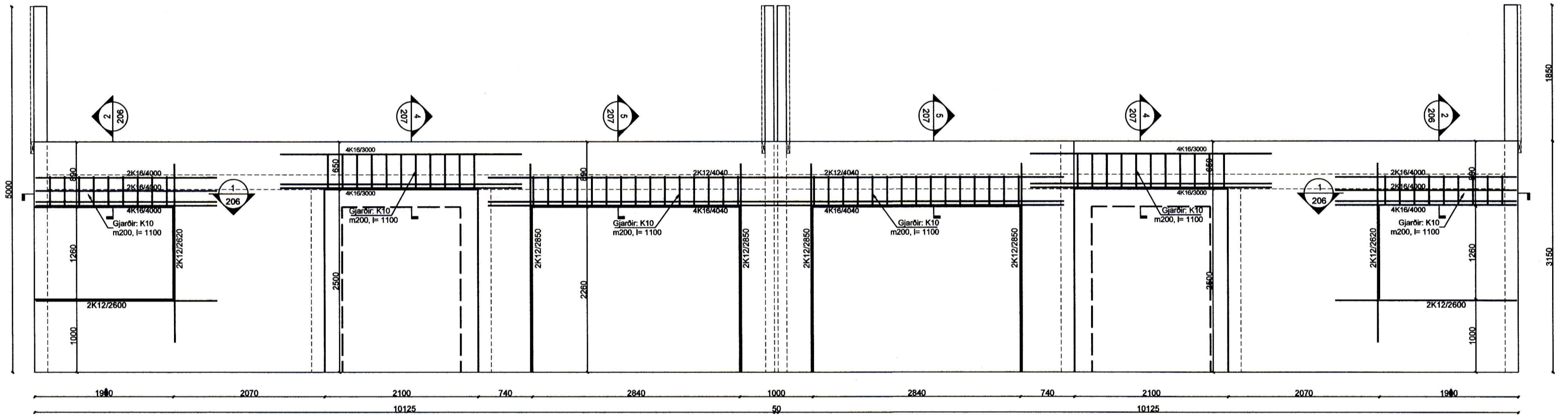


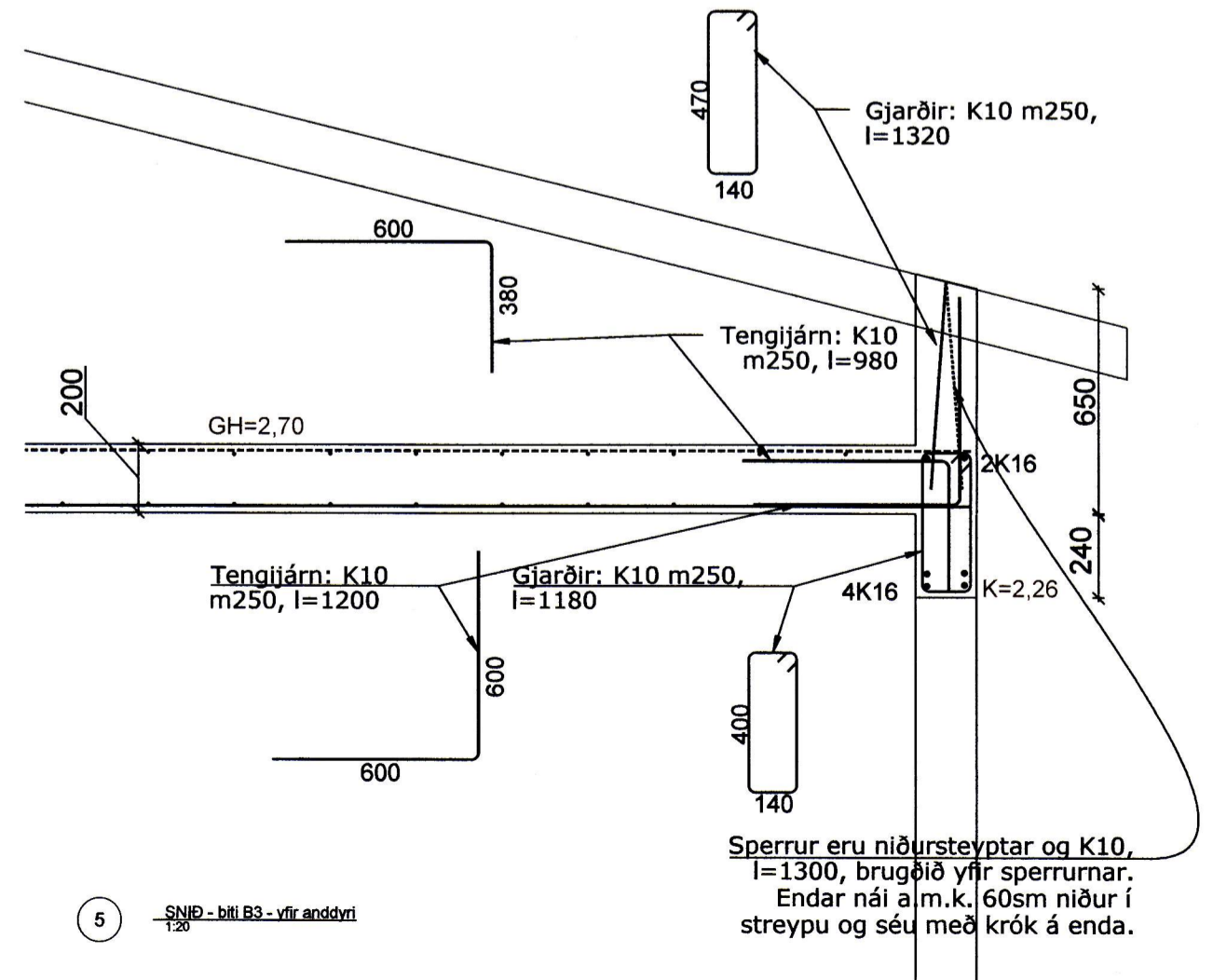
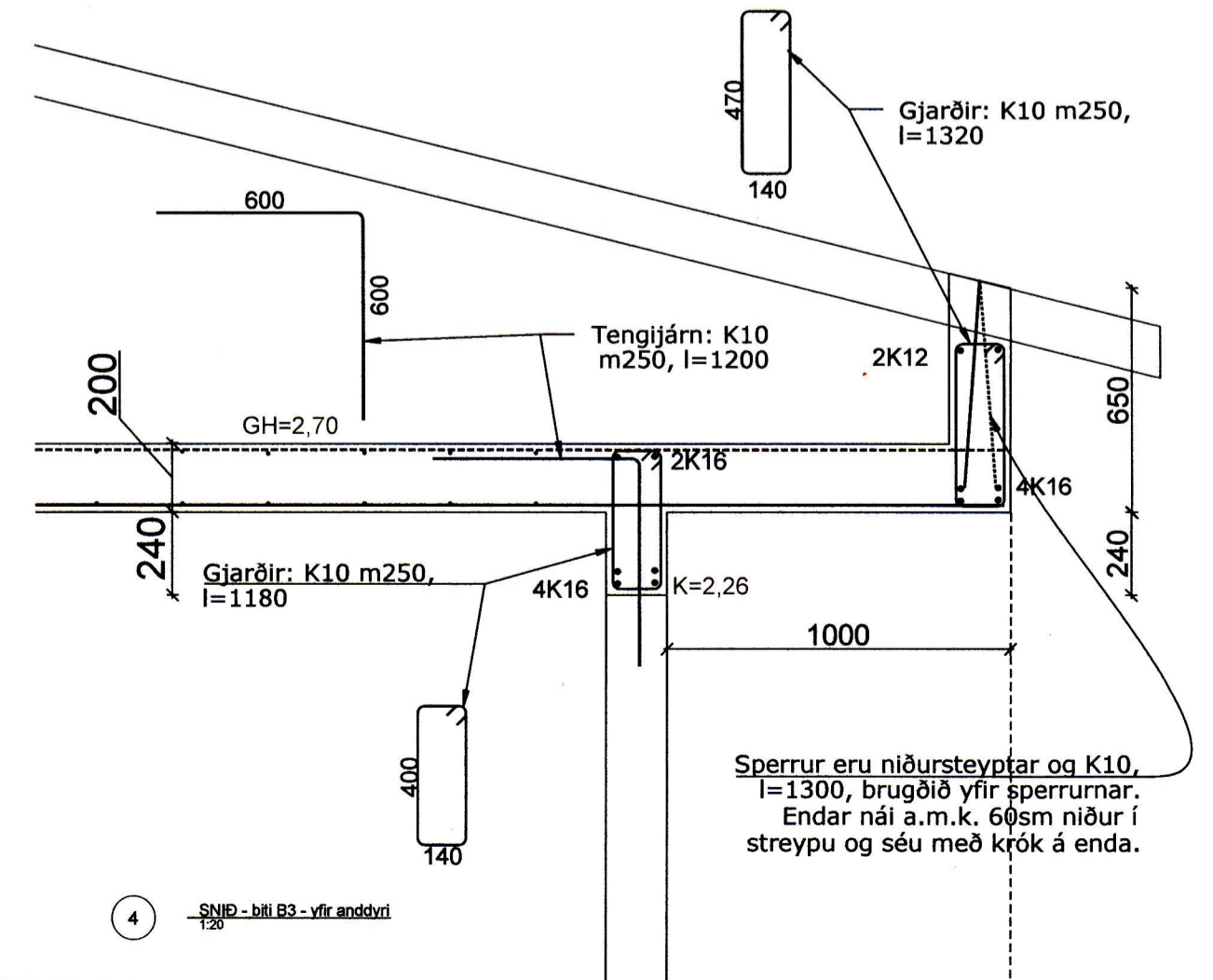
SAMÞYKKT AF BYGGINGARFULLTRÚA  
 4. MAR. 2019  
 BYGGINGARFULLTRÚINN Í VESTMANNAEYJUM



V3 Veggur  
 1:50



V4 Veggur  
 1:50



Br.	Dags.	Breyting	Hannað	Teikn.
		Stóru-Sandvík 4, 801 Selfoss, Sími 482-1738 / 898-9199 Netfang: husey@husey.is		
Áb.m. og réttthafi @ : Byggingartæknifræðingur, B.Sc. Vinnustofa: Austurvegi 4, 800 Selfoss				
Viðfangsefni: <b>Kleifbraun 5a-b, Vestmannaeyjum</b>				
Burðarvirki: Ásýnd útvegja, V3, V4, Snið Járnabending Málsetning			Hannað/teiknað: ssh Yfirfarið: ssh	
Samþykkt: Kt.: 200752-4659				
Mælikvarði: 1:50 (A2)		Dagsetning: 05.02.2019		
Verknúmer: 19-811		Teikn.nr.: 207		Br.