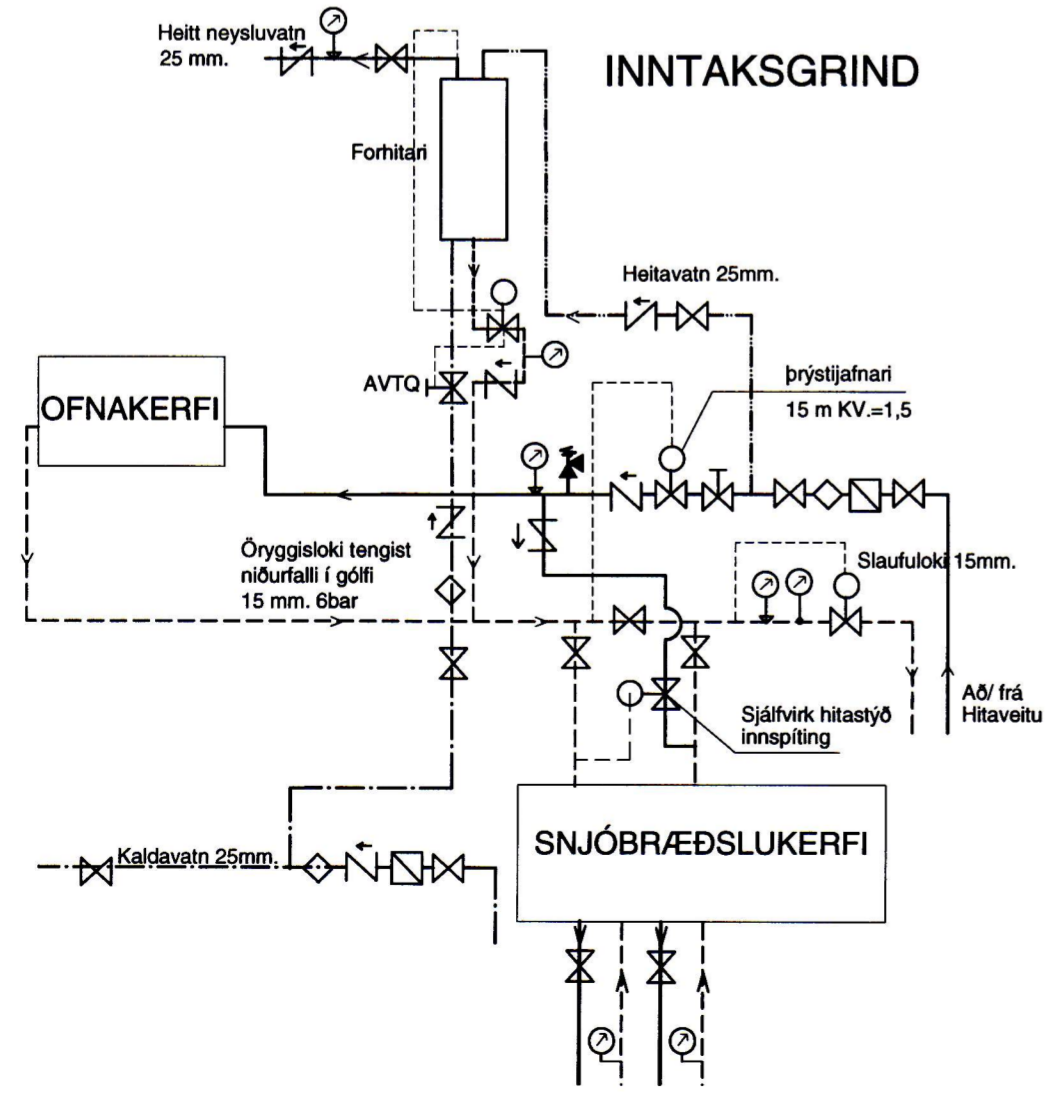
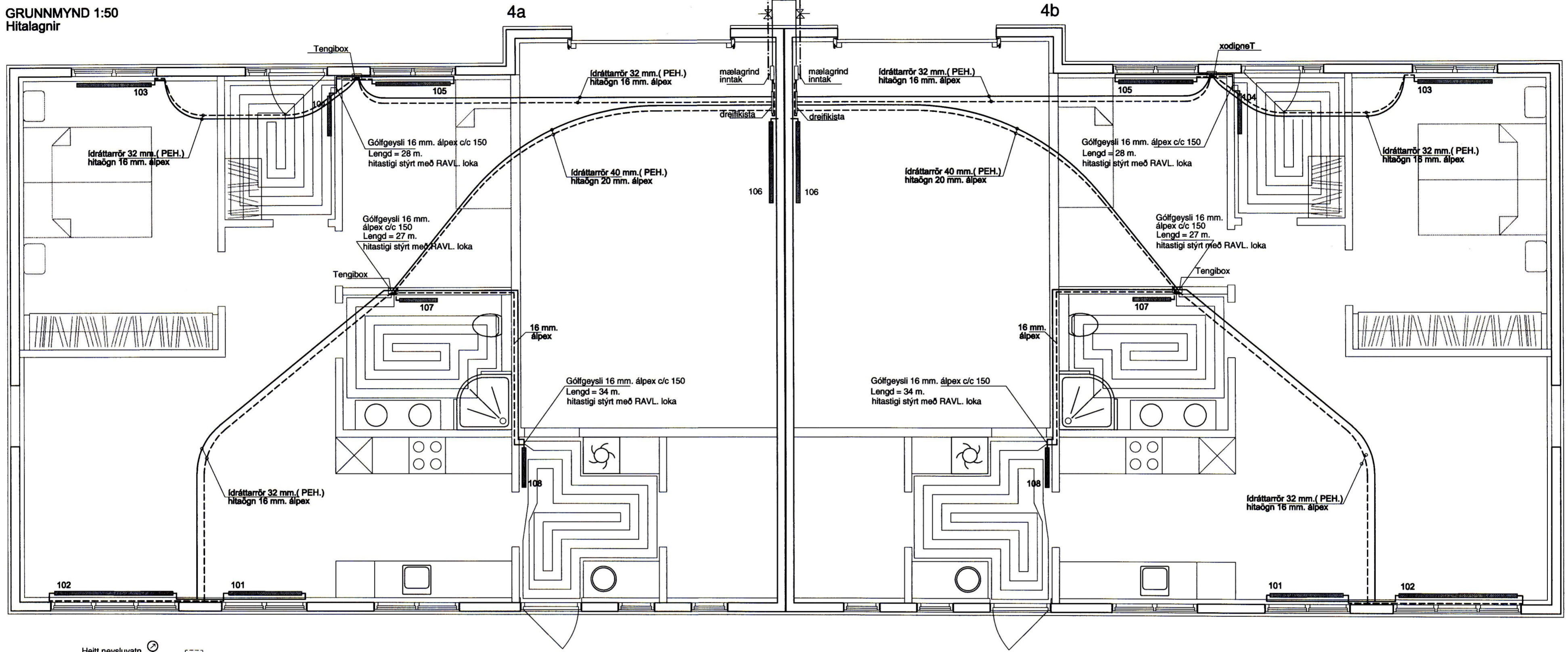


GRUNNMYND 1:50
Hitalagnir



Ofnaskrá:

4a				4b					
nr.	hitapörf w	mesta h.	mesta l.	valin ofngeroð	nr.	hitapörf w	mesta h.	mesta l.	valin ofngeroð
101	400	400	1200		101	400	400	1200	
102	3300	400	1900		102	3600	400	1900	
103	1500	600	1200		103	1700	600	1200	
104	700	600	1200		104	700	600	1200	
105	1000	600	1200		105	1000	600	1200	
106	1800	600	1600		106	1800	600	1600	
107	400	1200	800	handklæðaofn	107	400	1200	800	handklæðaofn
108	900	1200	600	þurrkofn	108	900	1200	600	þurrkofn

Skýringar

Hitalagnir eru rör í rör kerfi.
 Ál-þex eða sambærilegt.
 Ídráttarrör fyrir lagnir eru 32mm PEX, nema annað sé tekið fram.
 Allt efni og vinna skal vera samkvæmt gildandi reglugerðum og stöðlum og vottað af Rb.
 Ofnakerfi skal þrýsþröfa með 6kg/cm² í 24 klst.
 Öll vinna og efni skal vera í samræmi við gildandi reglugerðir og staðla.
 Á öfna komi sjálfvirkur ofnlöki.
 Allt efni og vinna skal vera samkvæmt gildandi reglugerðum og stöðlum.

netfang: helgi@tskoli.is

Teiknistofan Röðull
 Kleifarhraun 4 Vestmannaeyjum
 Helgi Gunnarsson kt. 050350-4879 h.s. 5544708 gsm 6921020 nmt. 8533489
 Jón Rafns Antonsson kt. 240347-2539 h.s. 5670775 gsm. 8928377 nmt. 8528377

Knarrarvogi 4 Reykjavík
 S: 5683577 Fax 5683522

Mkv: 1:50
 Daga: ágúst 2012
 Breytt: Yfirfarir: hg
 Breytt: Fjöldi blaða: 3
 Breytt: Blað nr. **303**

Helgi Gunnarsson