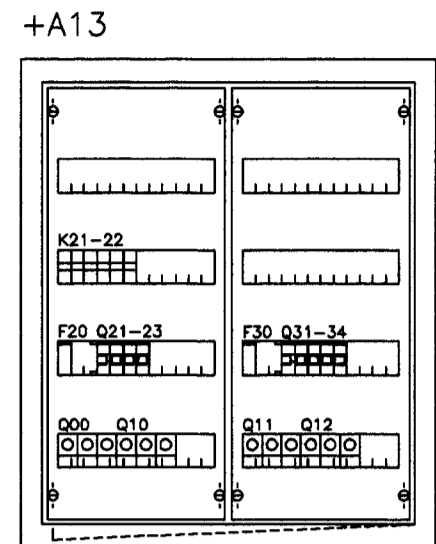


SKÝRINGAR

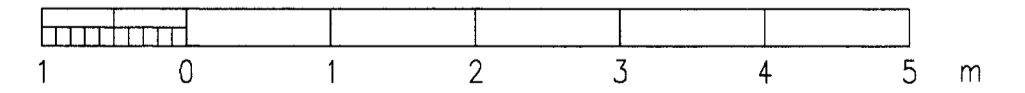
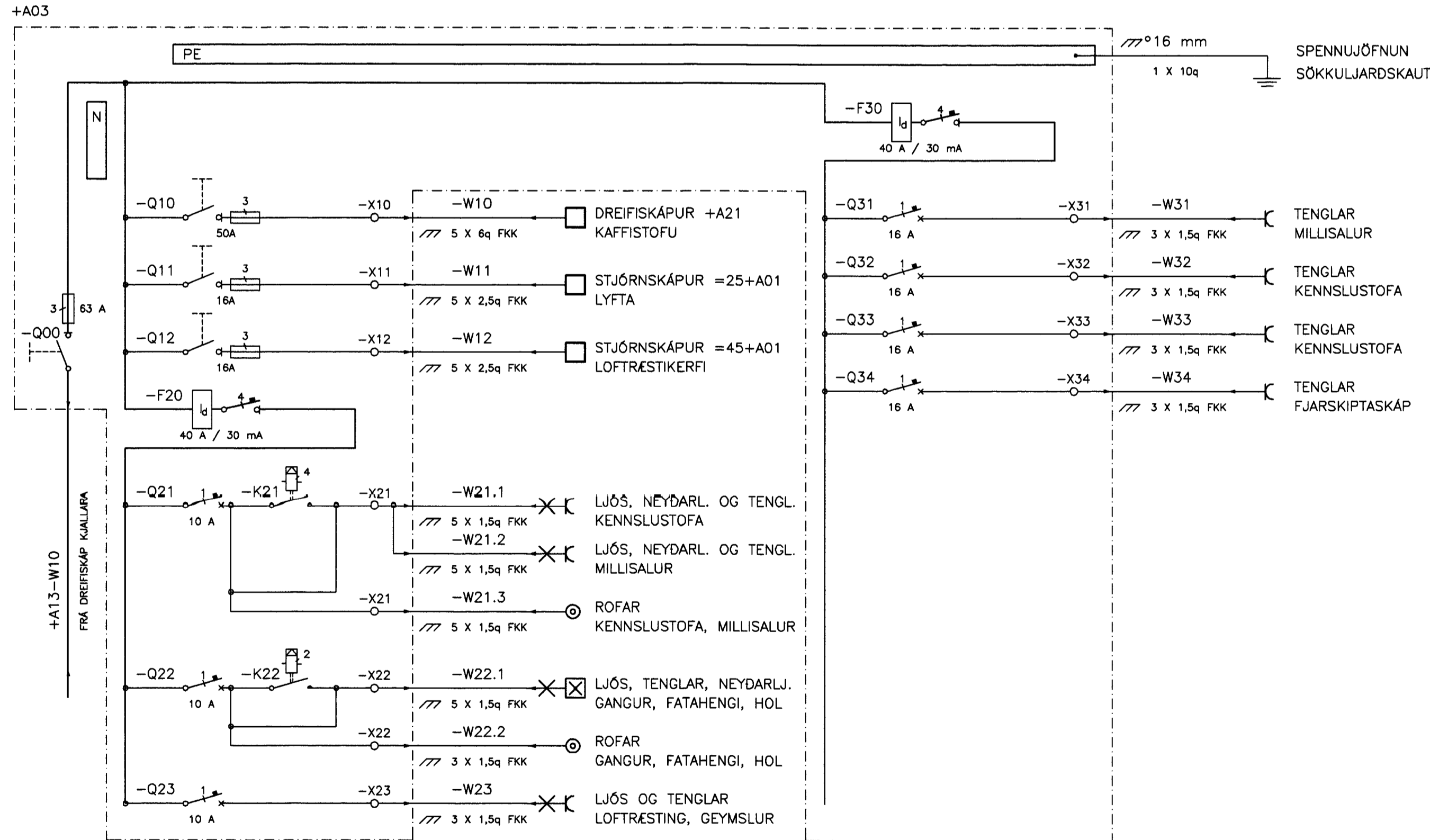
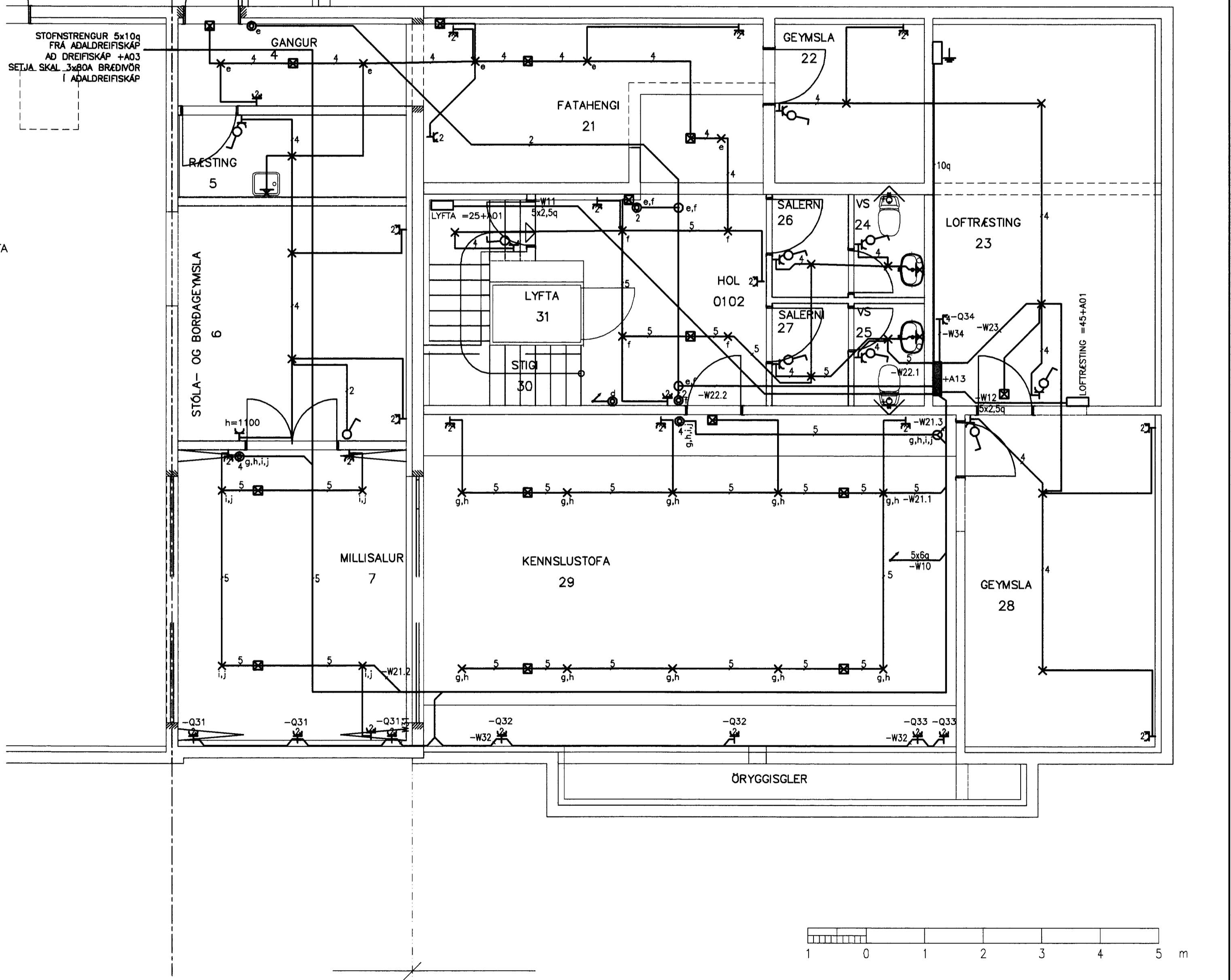
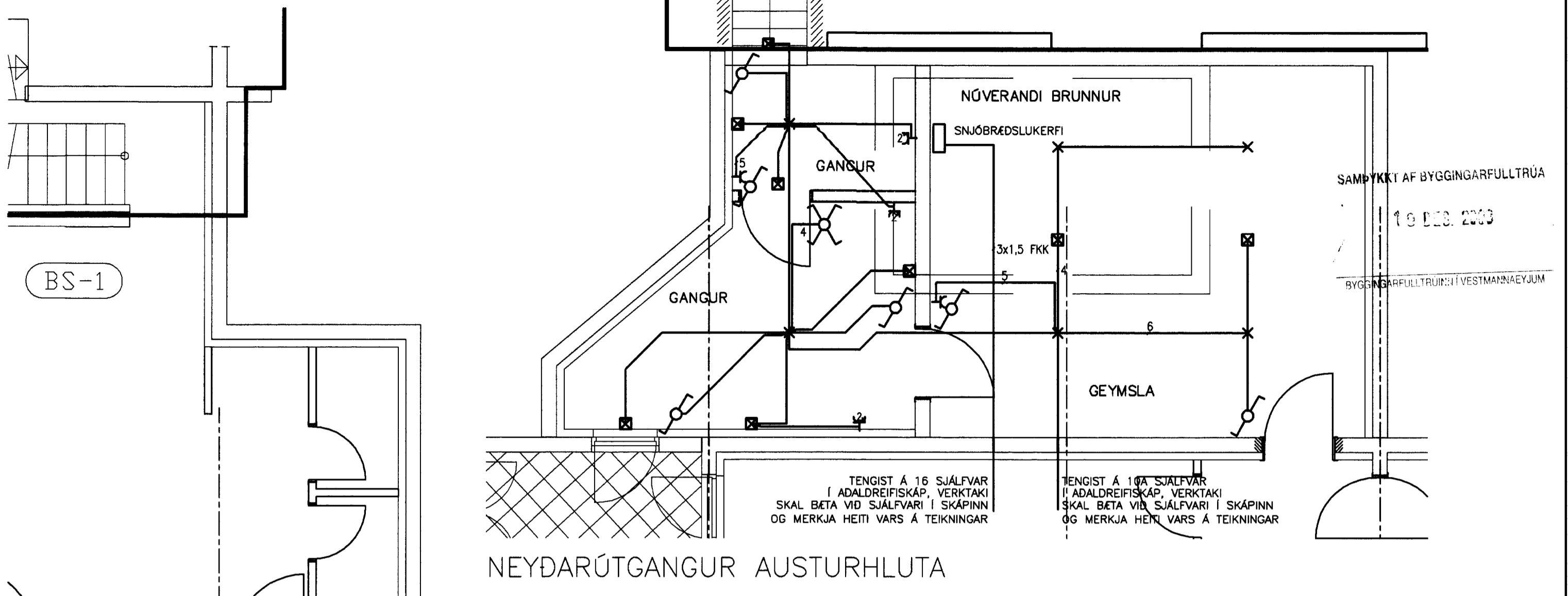
VANDA SKAL TIL FRÁGANGS ALLRA LAGNA
ÖLL MÁL ERU Í MILLIMETURUM.
LAGNIR ERU HULÐAR 16 mm PLASTPIPUR.
IÐREIGNAR BRÉIUR 1,5q VIRUM
STRENGR ERU 3x1,5q
MÁLSTRAUMUR ROFA ER 10 A OG TENGLA 16 A.
HÆÐ ROFA ER 1100 mm OG TENGLA 200 mm.
TENGLAR TEIKNADIR VID ROFA ERU Í SÖMU DÖS OG
ROFINN EDA FAST UNDIR HÖNUM.
Í PIPUR AD ÚTLJÓSUM SKAL DRAGA PLASTSTRENGI.

NEMA ANNARS SÉ GETID.

- ROFI
- ÞRÝSTIROFI
- LJÓSEYFIR
- ⊠ VEGGNEYDARLJÓS
H=2200mm
- ⊠ NEYDARLJÓS
INNFELT Í LOFT
- PÍPA UPP
- PÍPA NIDUR
- × LOFTLJÓS
- ⊠ VEGGLJÓS H=1650mm
- ⊠ TENGLILL



Hæð:674mm—Breidd:574mm—Dýpt:140mm



Egla má fjálfjálá þessu teikningu til notkunar fyrir innviða aðila, né breyta henni án leyfis Rafteikningar hf.

										HANNAÐ: BH TEIKN.: PH YFIRF.: KEG SAMP.: HG VERKNR.: 95.31 GEYMSLUNR.:		RAFTEIKNING HF RÁÐGJAFARVERKFRÉÐINGAR CONSULTING ENGINEERS		LANDAKIRKJA – SAFNADARHEIMILI 1. HÆÐ VESTURHLUTI LÁGSPENNA		
ÓTG.	DAGS.	TEIKN.	BREYTT	YFIRF.	SAMP.	ÓTG.	DAGS.	TEIKN.	BREYTT	YFIRF.	SAMP.	DAGS.	03.12.08	TEIKN. NR. 23.5.101	NÆSTA TEIKN. NR.	ÓTG.