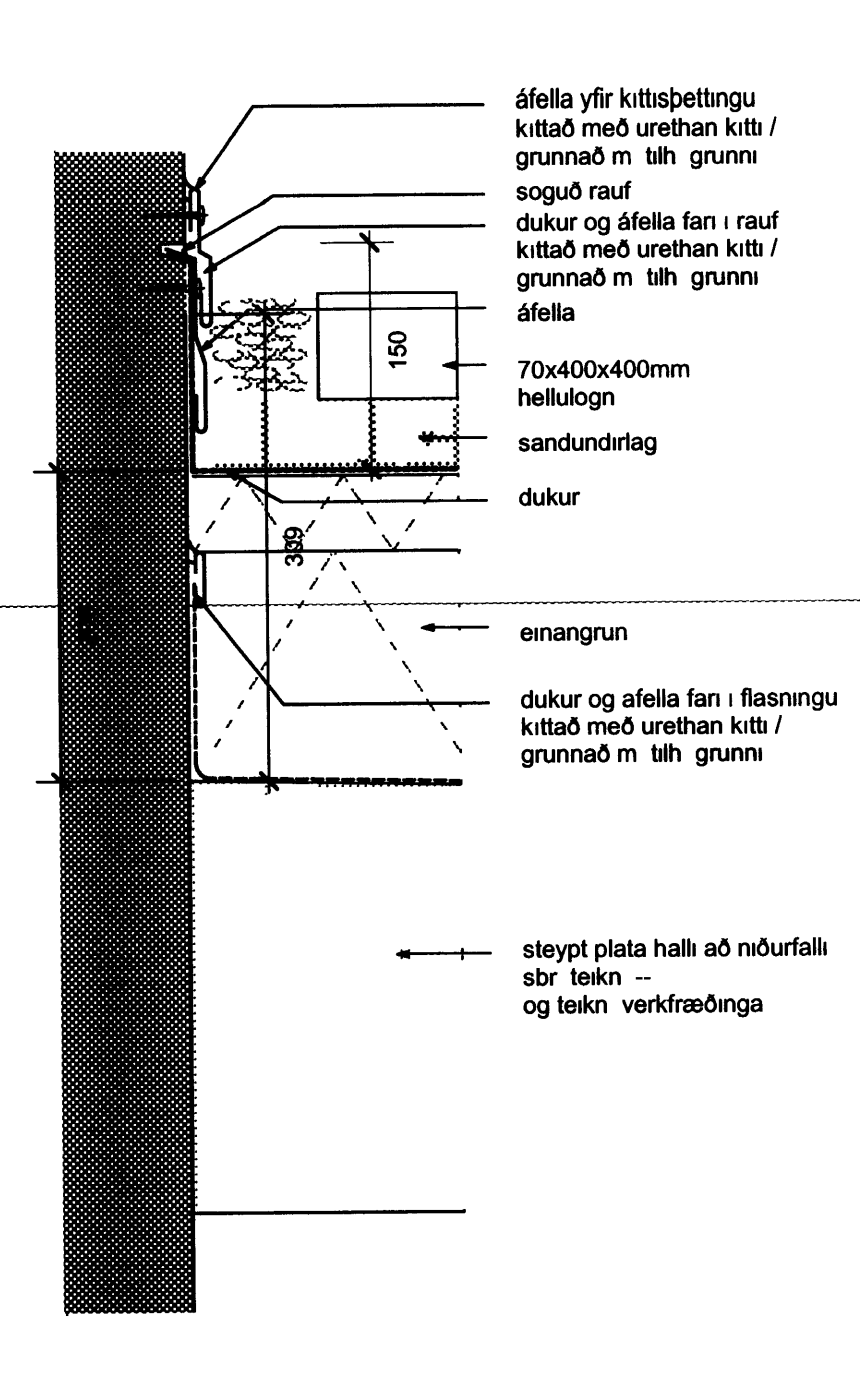
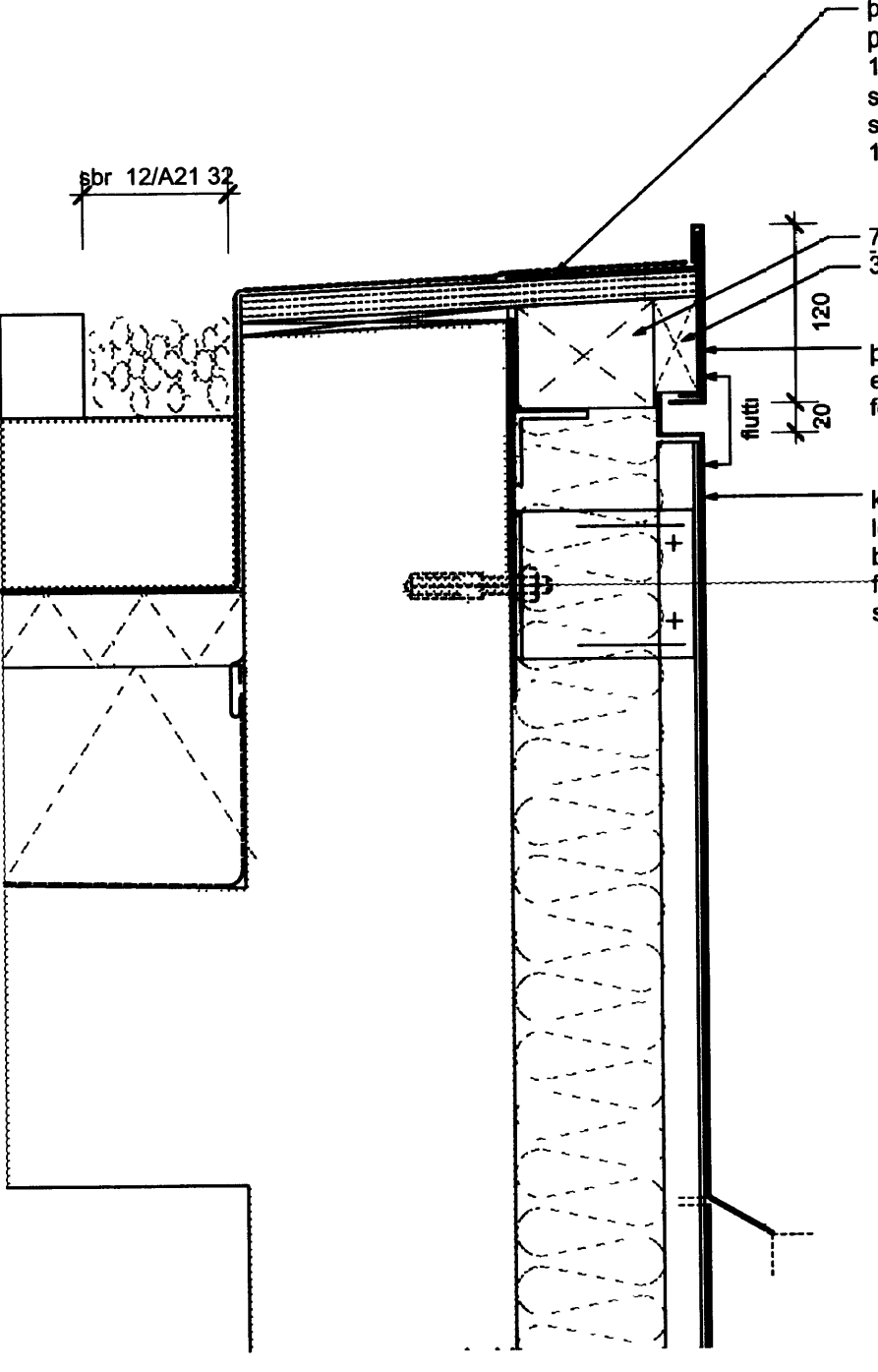


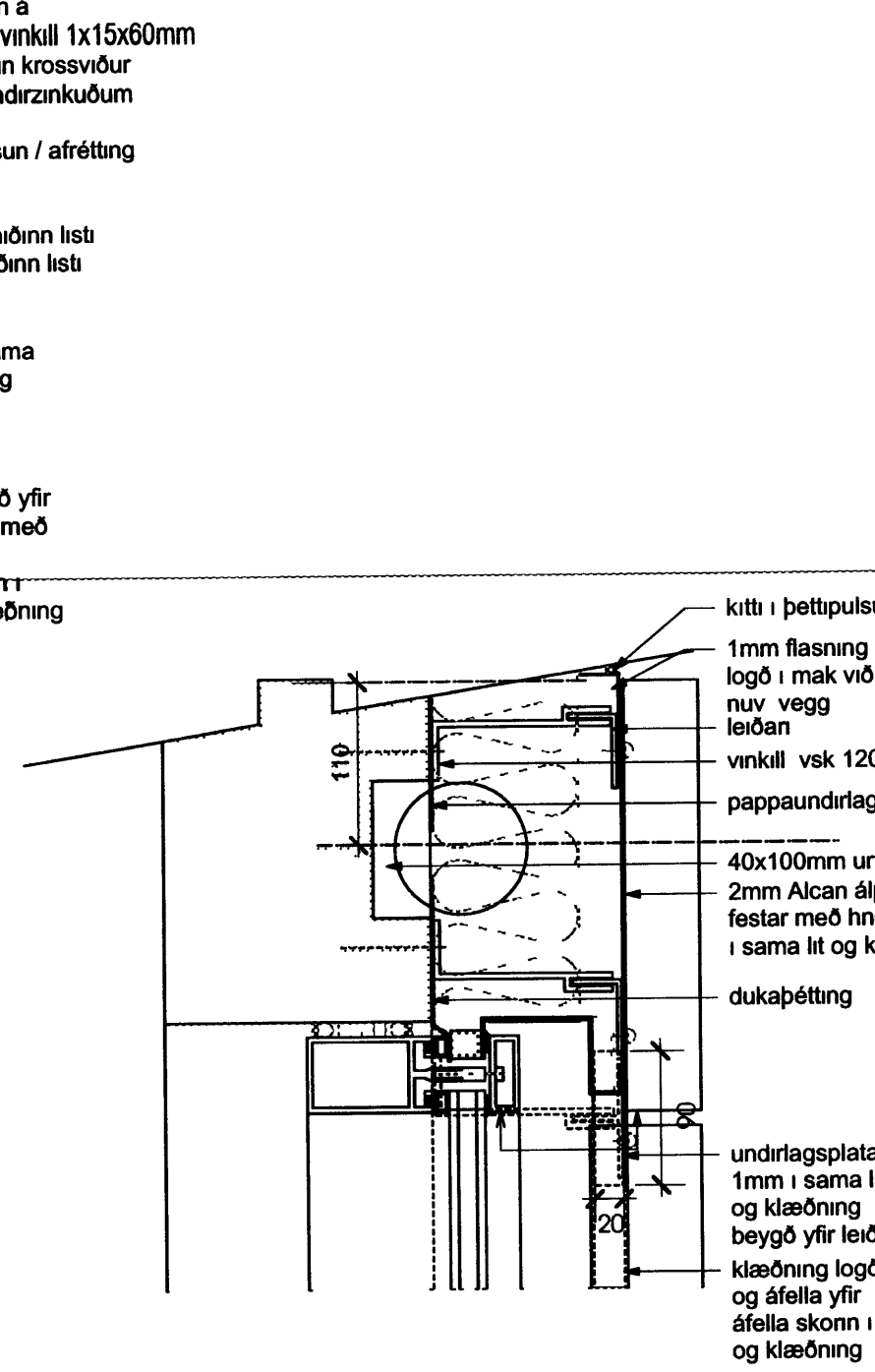
8 PAKFRÁGANGUR, niðurfall / yfirfall, dæmigert
Kóðir er að mív 1.5



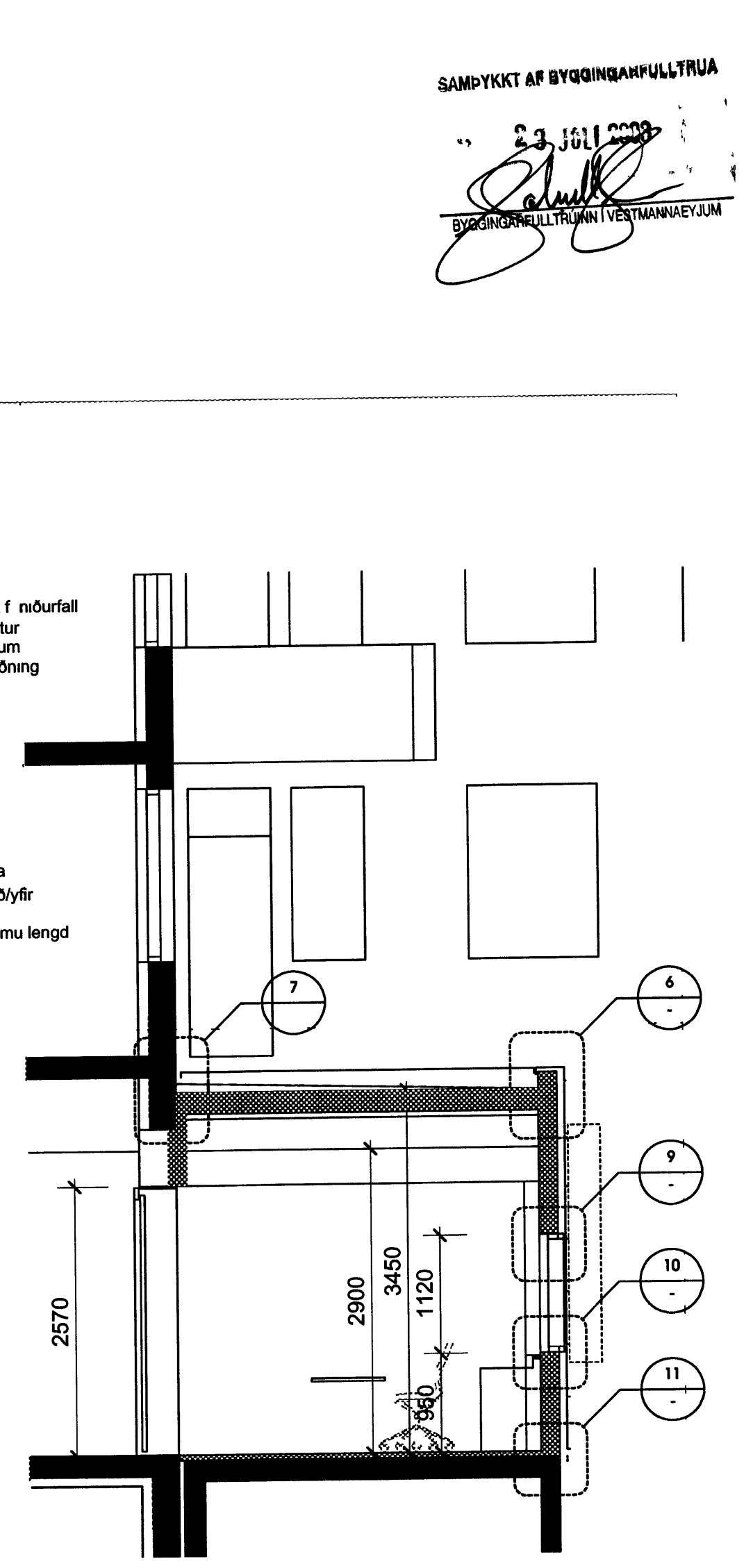
7 DEILI - þakfrágangur við núv. byggingu
Kóðir er að mív 1.5



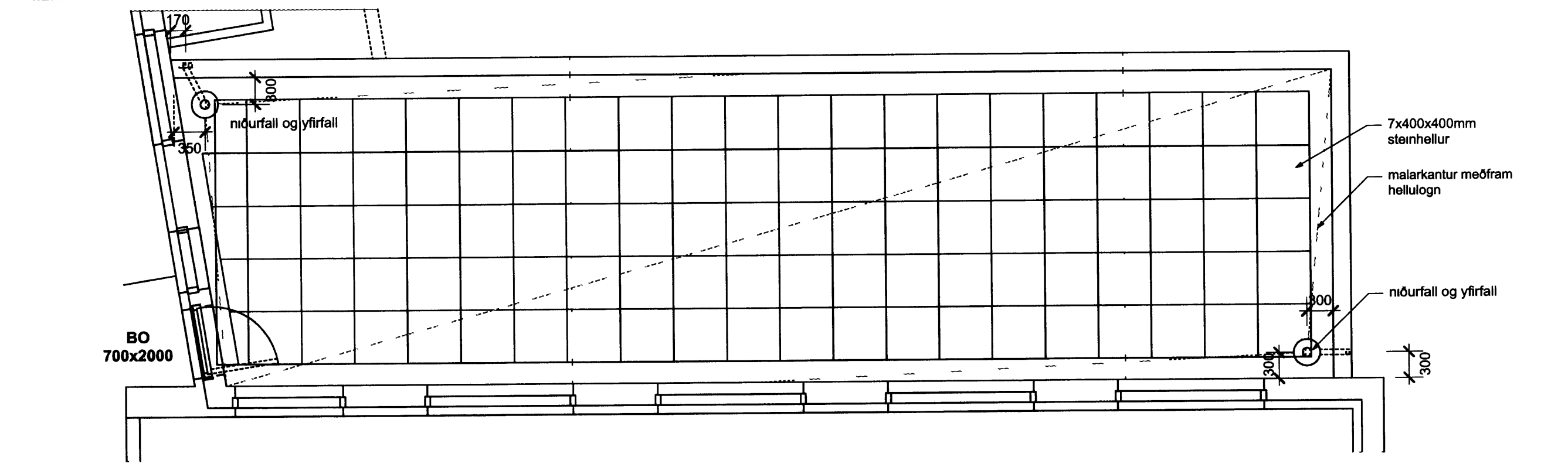
6 DEILI - við þakbrún
mív 1.5



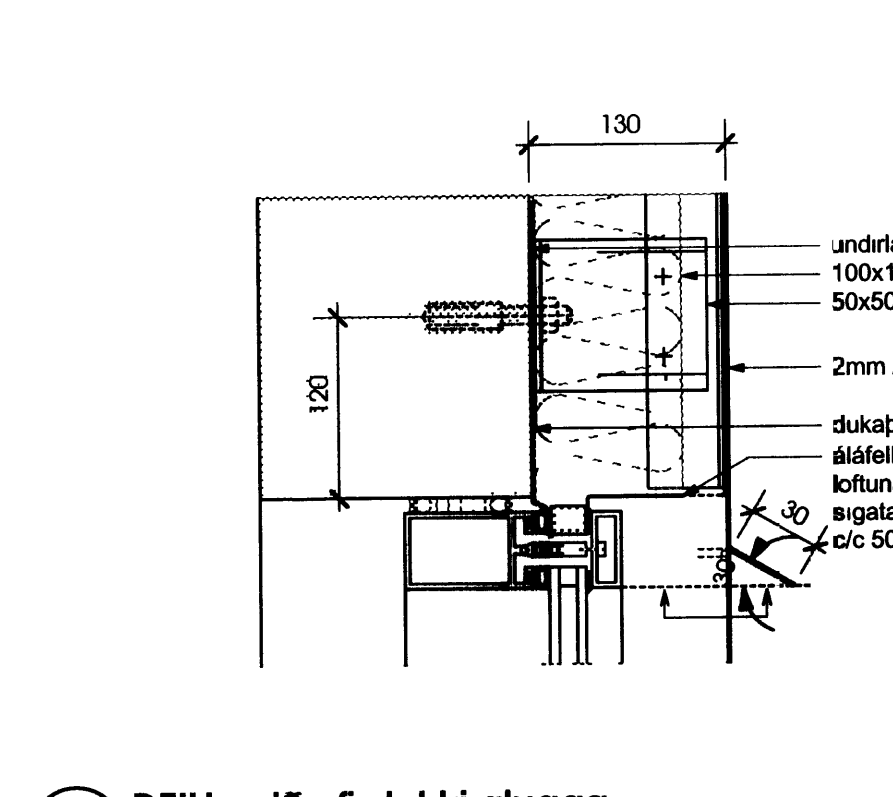
3 DEILI - veggur við núv. byggingu
mív 1.5



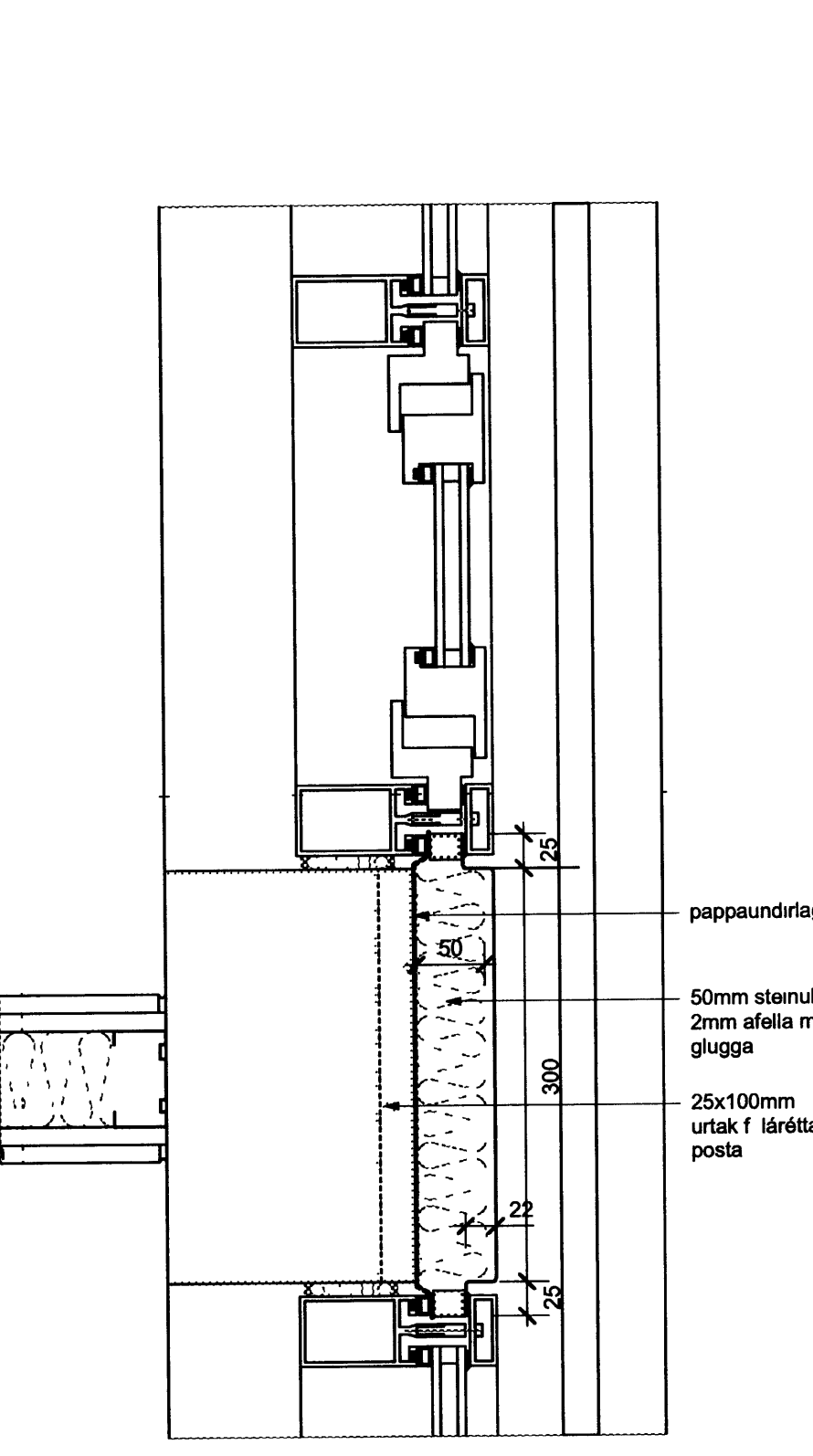
1 SNEIÐING
mív 1.50



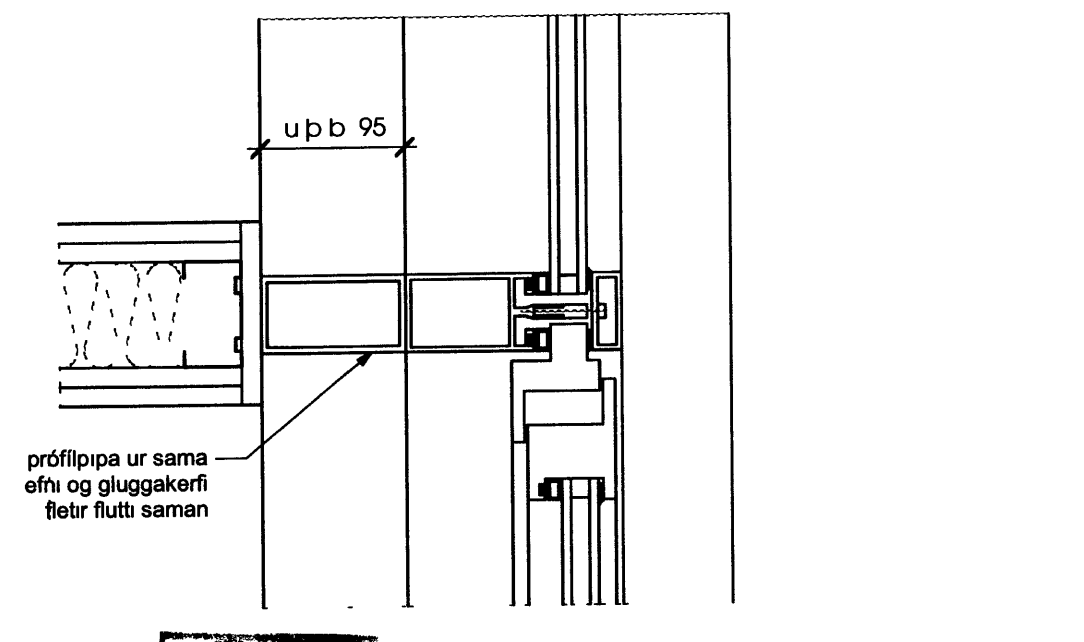
12 GRUNNMYND PAK
mív 1.50



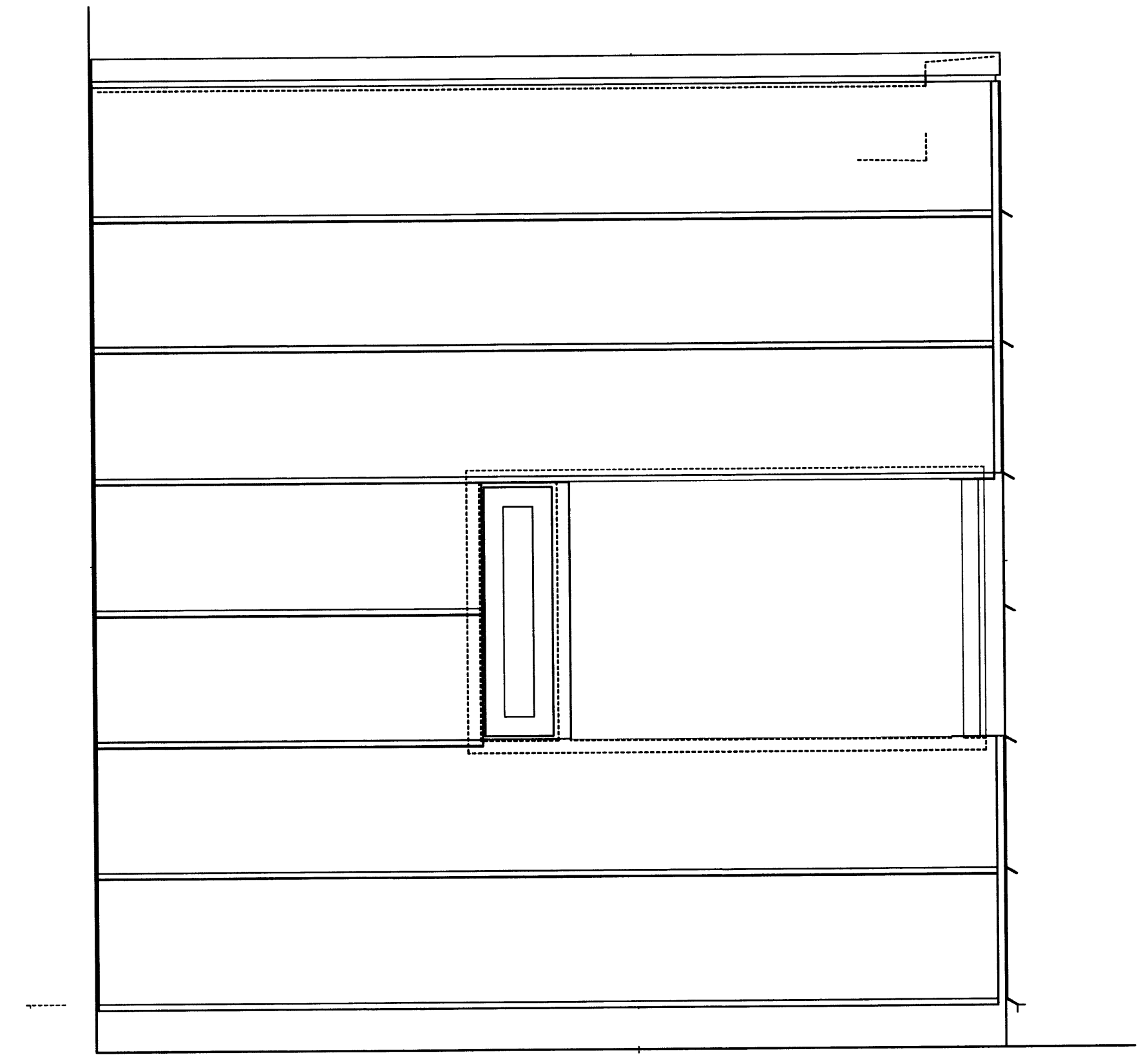
9 DEILI - við yfirstykki glugga
mív 1.5



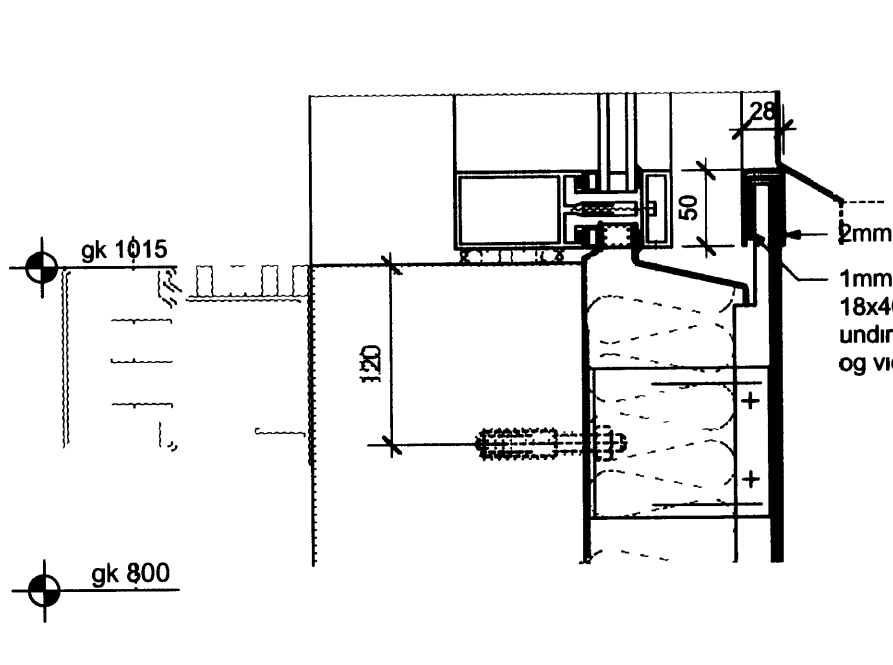
4 DEILI - gluggakerfi / innveggur
mív 1.5



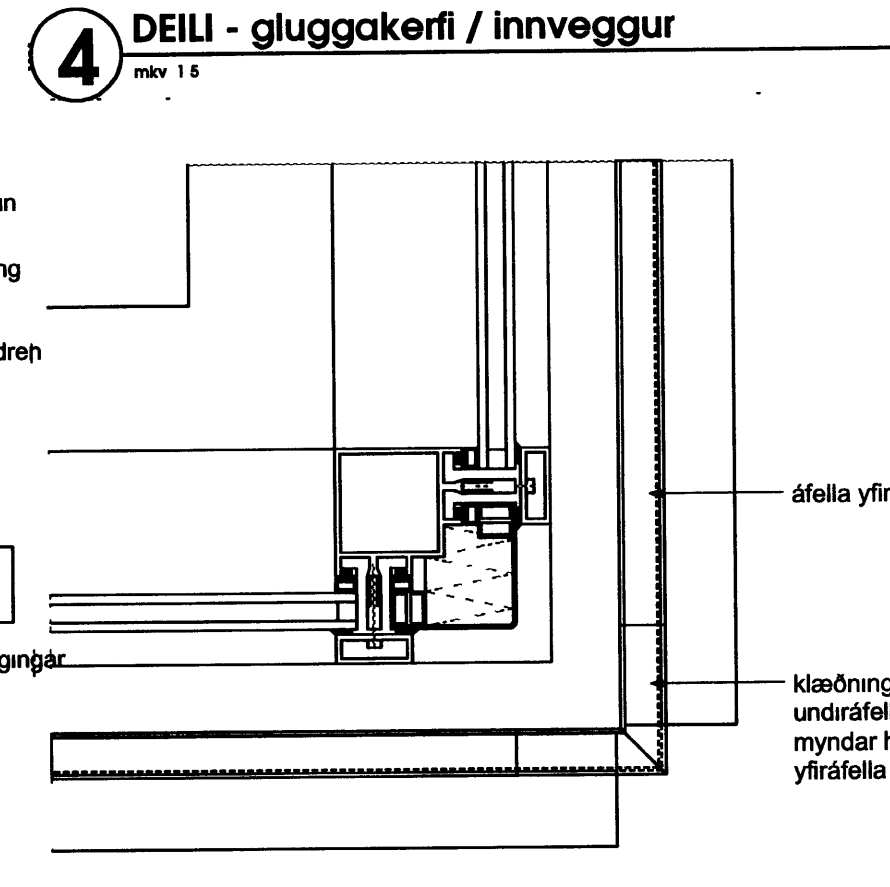
2 DEILI - gluggakerfi / innveggur á gluggapósti
mív 1.5



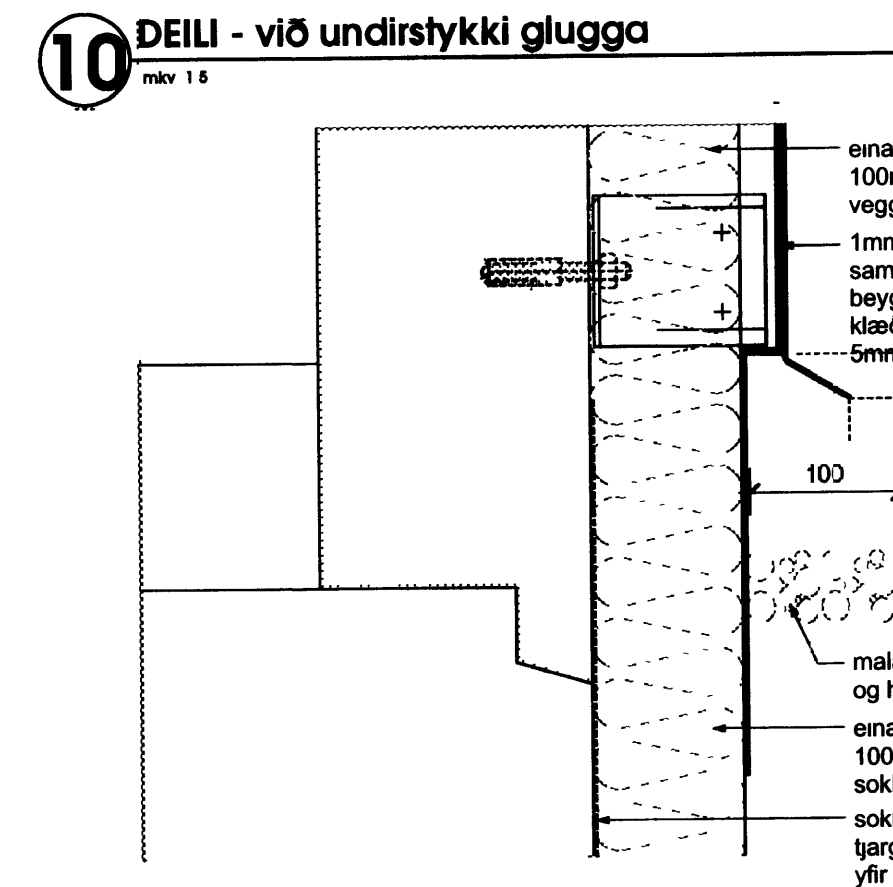
13 HLUTAÚTLIT
mív 1.20



10 DEILI - við undirstykki glugga
mív 1.5



5 DEILI - gluggakerfi / hornfrágangur
mív 1.5



11 DEILI - við sökkul
mív 1.5

GLÁMA · KÍM
 23.10.2022
 12 12081-002
 12 12081-002
 12 12081-002
 12 12081-002

ÍSLANDBANKI
 KIRKJUVEGI 23 - 900 VESTMANNAEYJAR
 VIÐBYGGING • ENDRUBÆTUR

DEILI **SÉRUPPRÁTTUR**

Beitnúmer: **A.21.32** **GLÁMA · KÍM**

Útgáfudagur: 02.05.2022 Mív: 1.5, 1.20
 Vaxtur: 0.02753 Tölu: Yfir
 Arðskattur: 10% Arðskattur: 10% Arðskattur: 10% Arðskattur: 10%
 Arðskattur: 10% Arðskattur: 10% Arðskattur: 10% Arðskattur: 10%

Arni Kjartansson arkitekti FAI Sígurður Halldórsson arkitekti FAI
 KT 040352-3099 KT 100857-2099