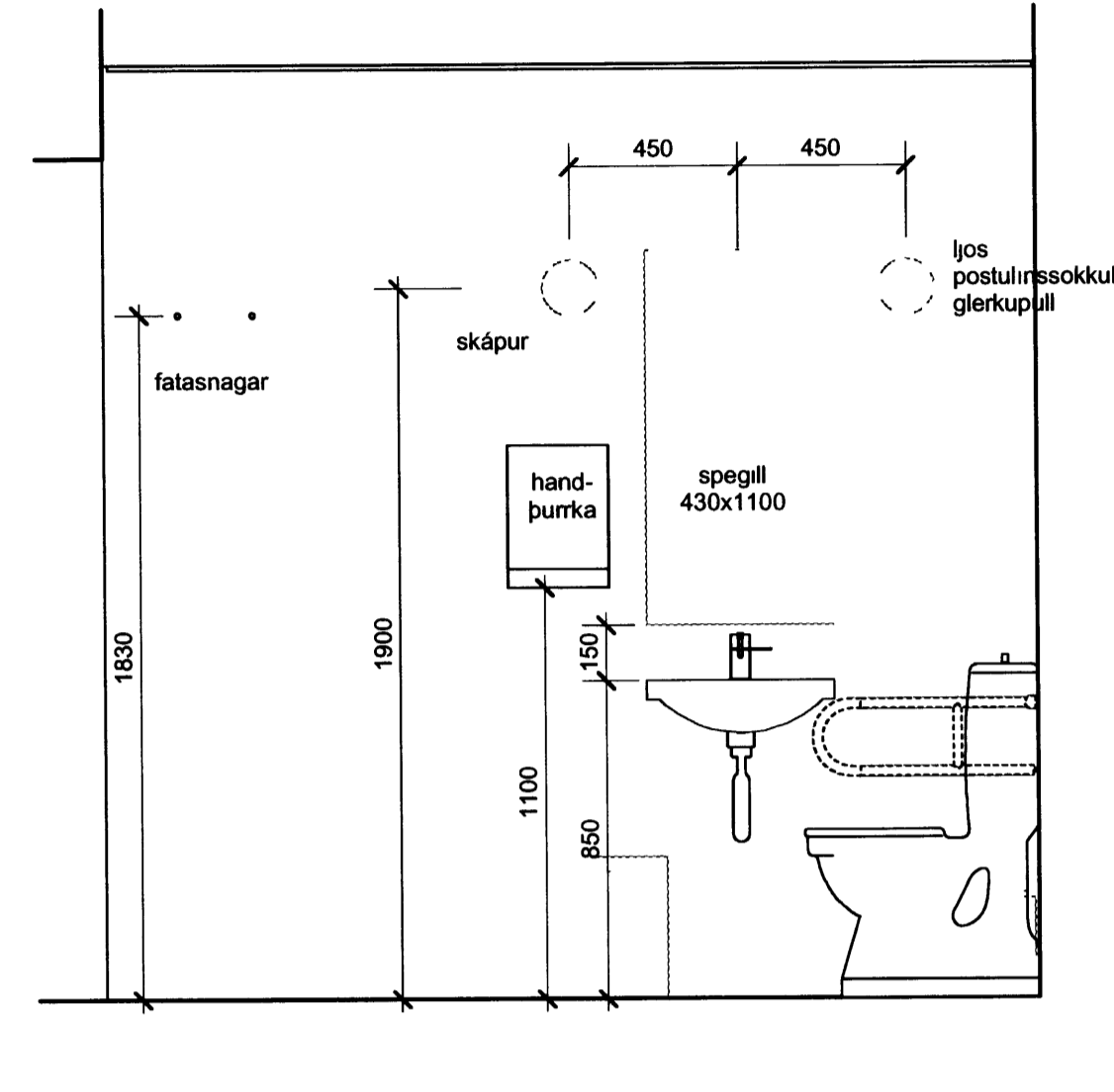
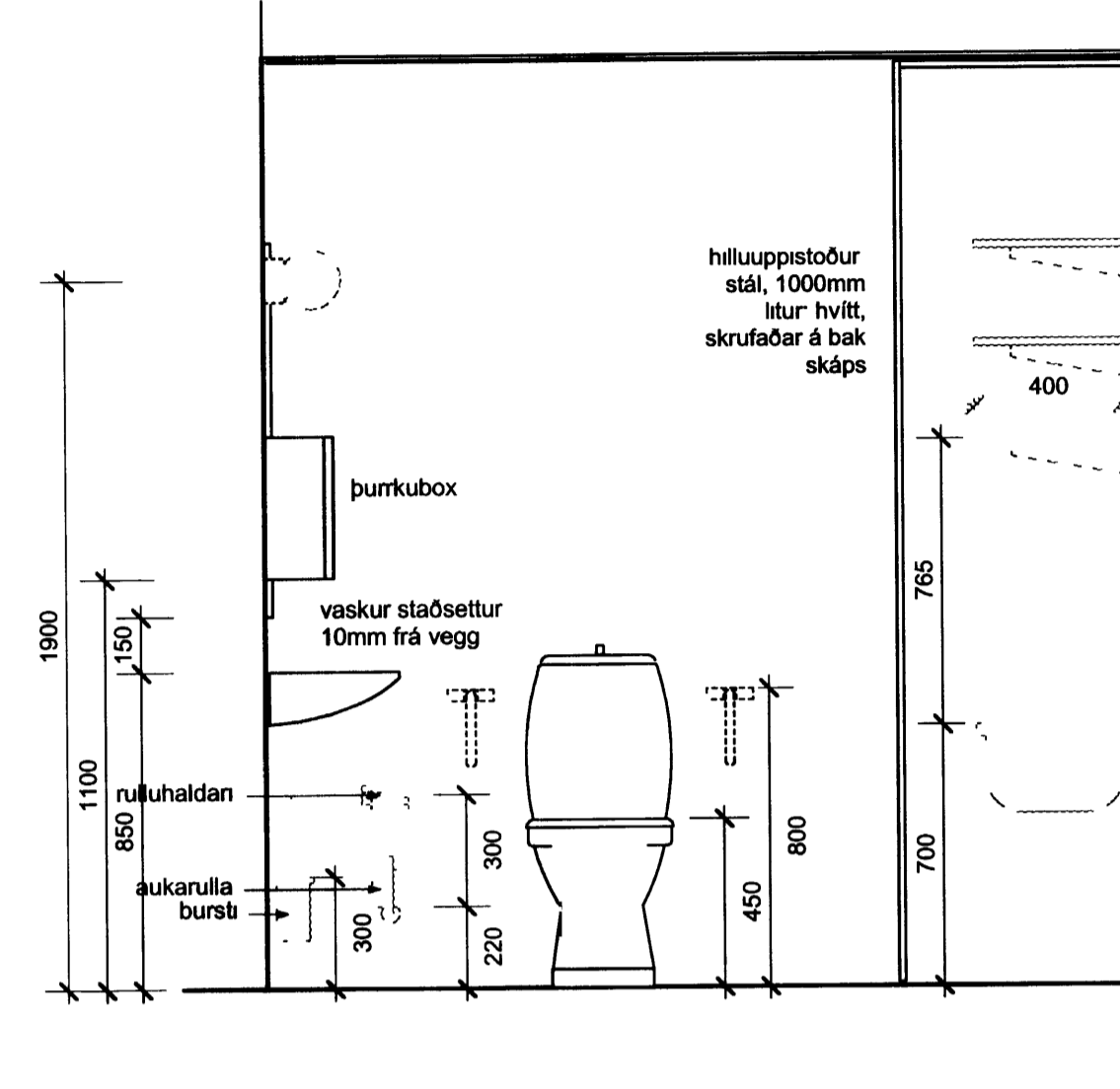


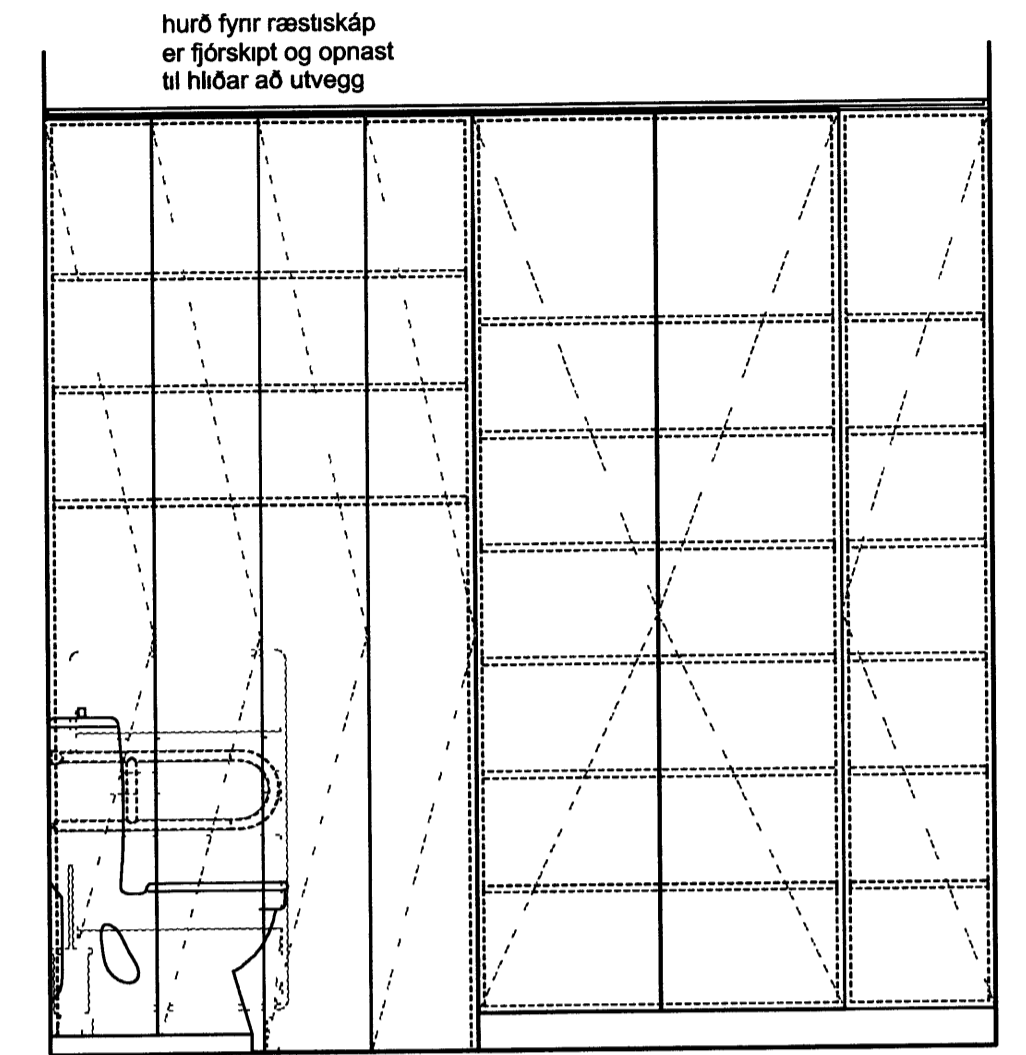
4 ÚTLIT - snyrtingar 2. hæð
máv 1:20



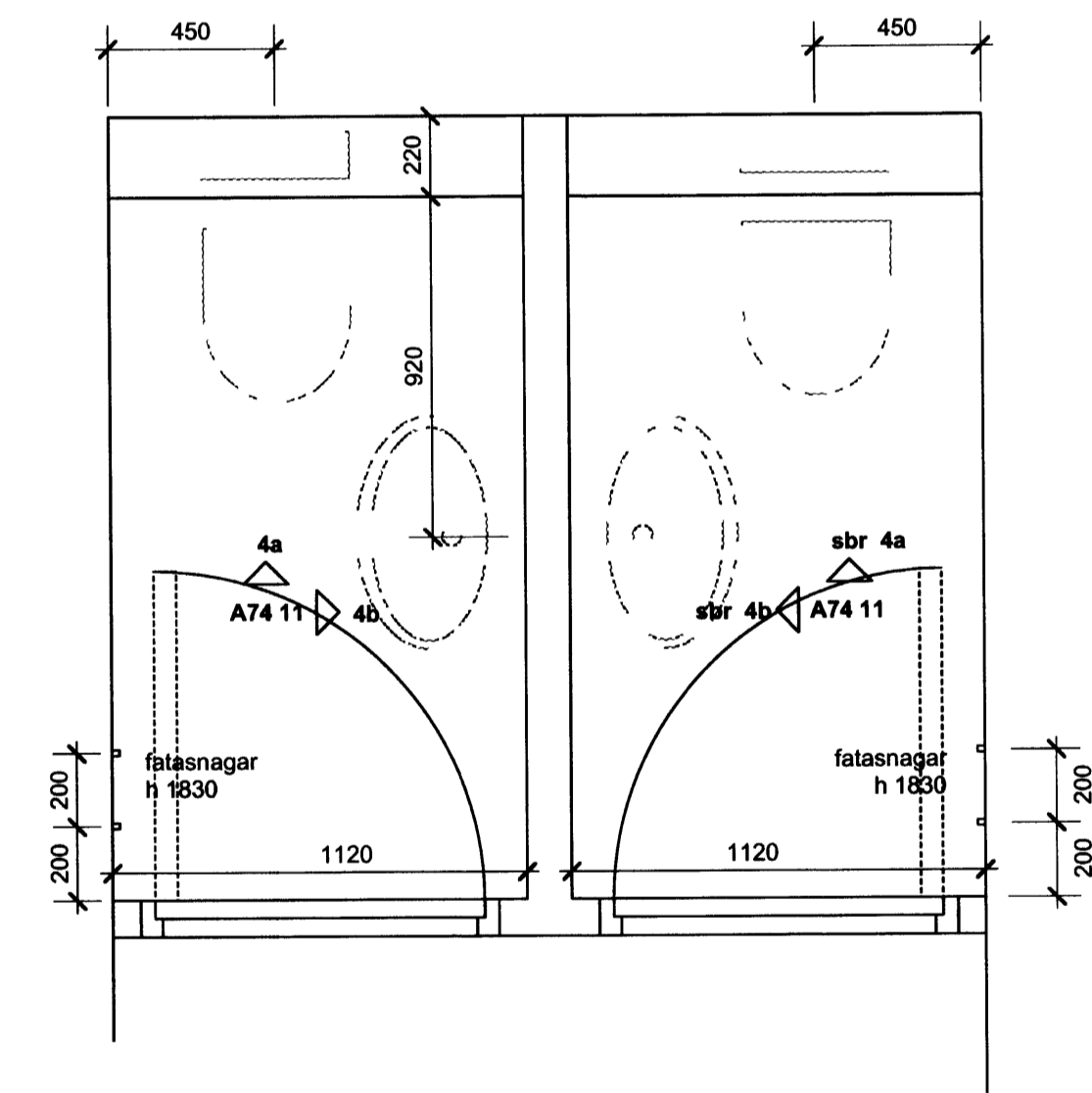
3 ÚTLIT
máv 1:20



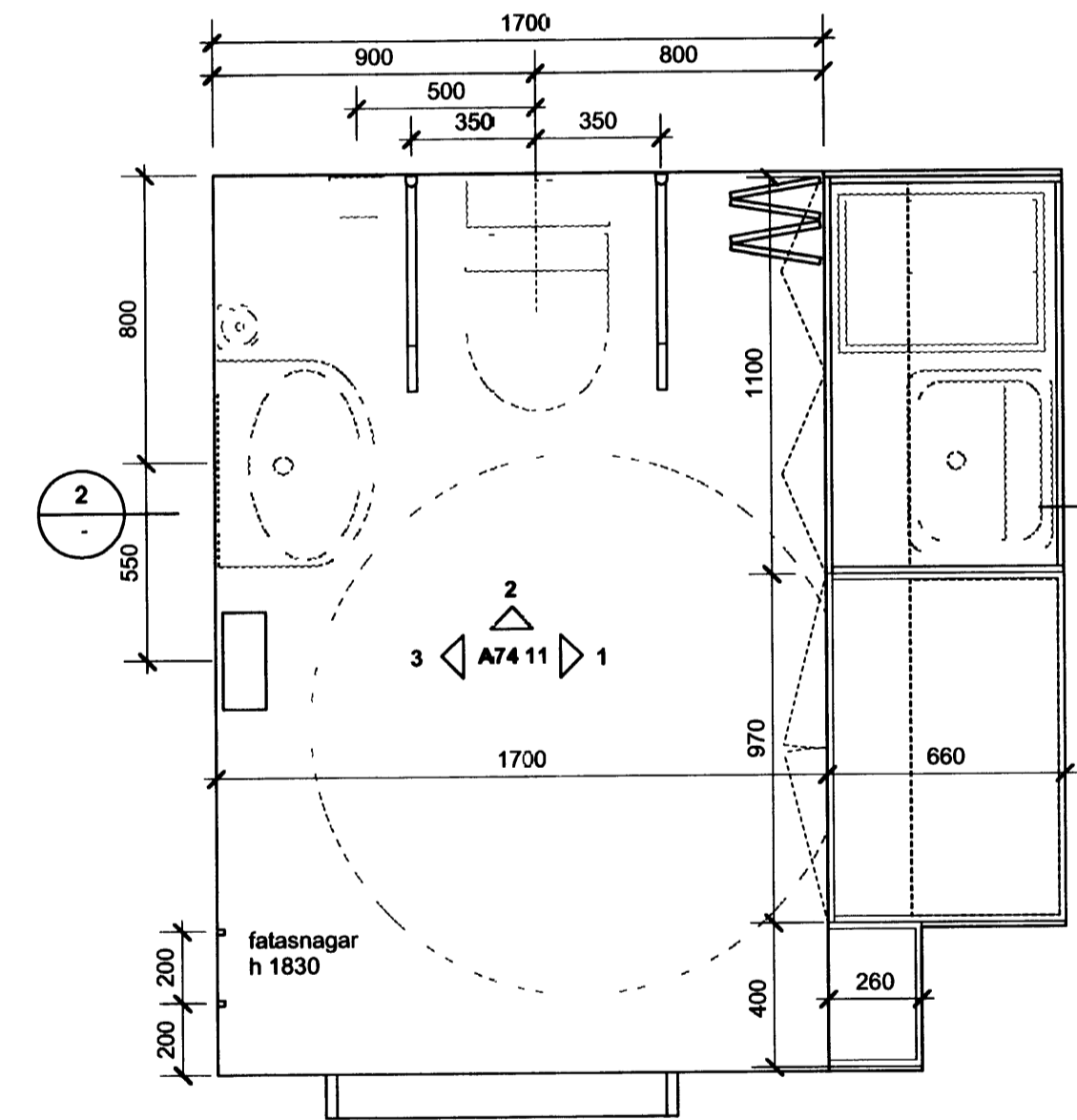
2 ÚTLIT
máv 1:20



1 ÚTLIT
máv 1:20



6 GRUNNMYND - snyrtingar 2. hæð
máv 1:20



5 GRUNNMYND
máv 1:20

Tæki
snyrting 1 hæð
vegghengt klósett
ífo Cera #3894
snyrting 2 hæð
vegghengt klósett
ífo
seta hvít, horó #99546
tæki stendur á gólf, veijst m 1 t skolplagna
tæg DAL/Grohe
íokinnappur burstað at
vaskur
ÍFO Cera 2322 hvítur
blöndunartæki
Mora, einnar handar,
krómúð
rúluhaldan
d-line #14 7060 02
aukarúluhaldan
d-line #14 7062 02
bursti
d-line #14 7060 02
snagar
2 stk d-line #14 5605 02
pappirstunnur
Brabantia 15i krom
pappirspurrkvaflæg
hvít grnd á vegg
ræstivaskur
ryðfritt stál með baki
ræstivagn
athuga stærðartakmarkanir
vegna skáps

GLÁMA-KÍM

Árni Kjartansson kt. 040352-3099

Jóhanna Þórunn kt. 12197-080

Sigrún Eyrún kt. 12128-208

Sigrún Halldóttir kt. 10087-209

Arnlundur Laugaveg 164 efri hæð 100 Reykjavík

Reyfax	Ókeypis	Skólinn

ÍSLANDSBANKI
KIRKJUVEGI 23 - 900 VESTMANNAEYJAR
VIÐBYGGING • ENDURBÆTUR

SNYRTINGAR	SÉRUPPDRÁTUR
Stöðing	Tölu
	A.74.11
Útgáfudagur	Máv
02.05.2003	15.1.20
Verð	Tölu
61K 020753	100

Arnlundur Laugaveg 164 efri hæð 100 Reykjavík
s 530-8100 f 530-8101 kt 560-4962739
glama@glama.kim www.glama.kim

Árni Kjartansson arkitekt FAI kt 040352-3099
Sigrún Halldóttir arkitekt FAI kt 10087-209