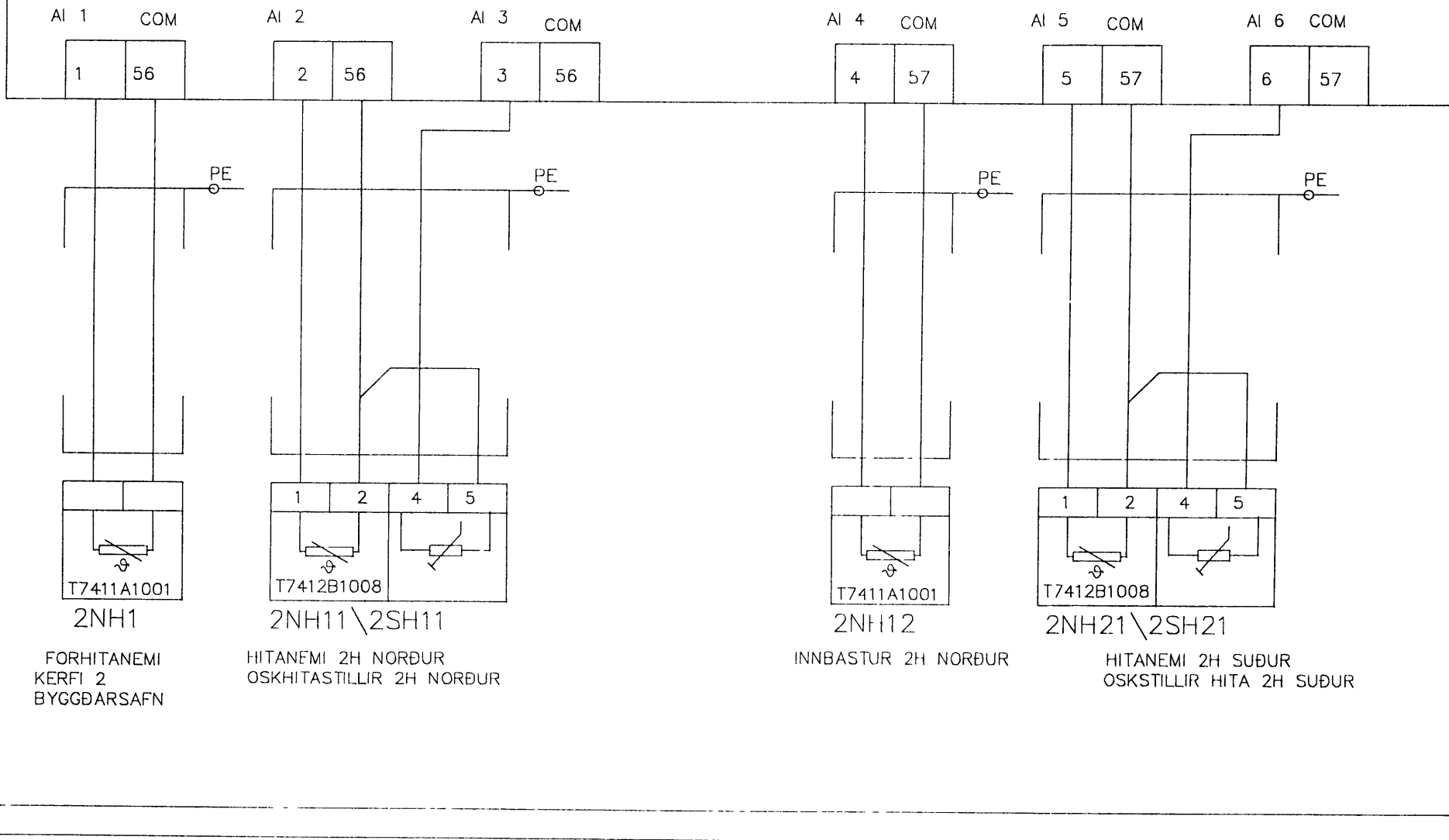


SV02

HONEYWELL EXCEL 100 STYRIVÉL



FORHITANEMI  
KERFI 2  
BYGGÐARSAFN

HITANEMI 2H NORÐUR  
OSKHITASTILLIR 2H NORÐUR

INNBASTUR 2H NORÐUR

HITANEMI 2H SUÐUR  
OSKHITASTILLIR HITA 2H SUÐUR



HITASTÝRING III  
ÞVERHOLTÍ 15A SÍMAR 623366  
TELEFAX 354-(9)1- 624366

SAFNAHUS VL

..DAGS..	..HANNAÐ..	..YFIR..	..SAM..	..VIÐÁFA..	BL AD	29
17.02.97	Sigurður Sigurðsson				NÆSTA BLAD	30
					TEIKNINGU TÍK	