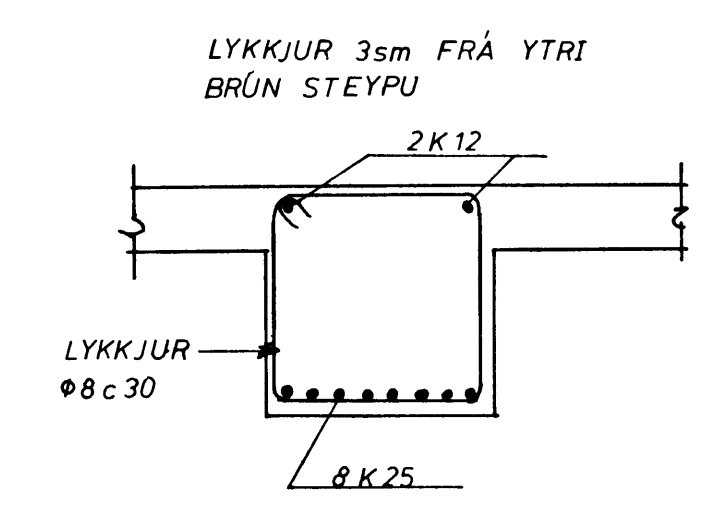
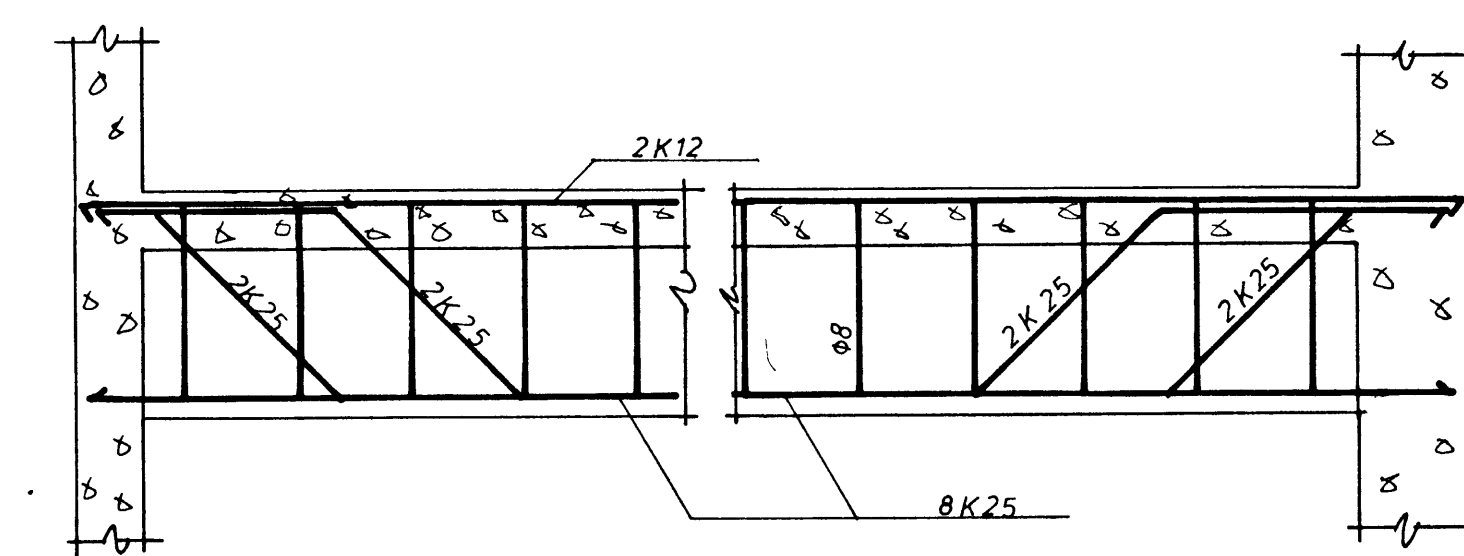


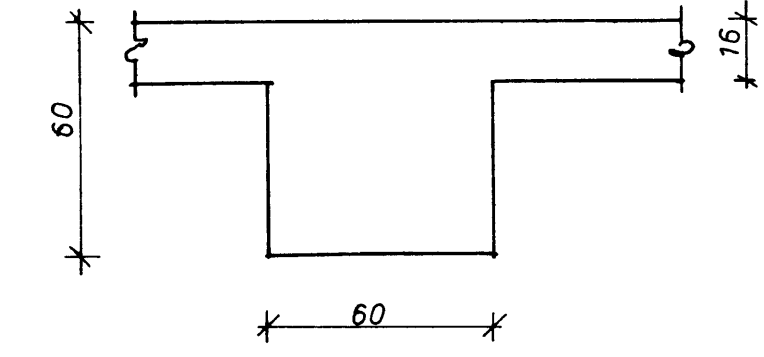
SNID A-A 1 20



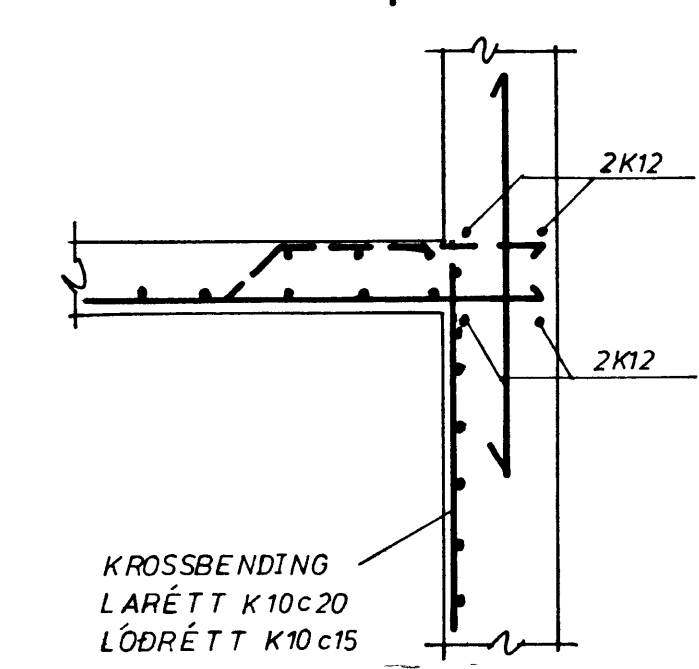
SNID B-B 1 20



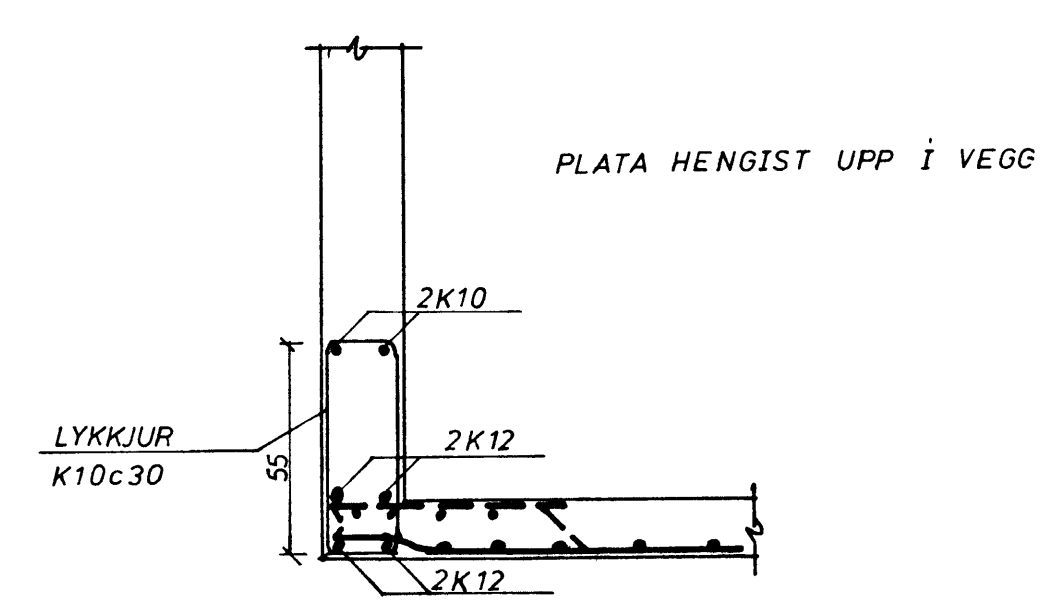
SNID A-A 1 20



SNID C-C 1 20



SNID D-D 1 20



SKÝRINGAR

FYLLA SKAL UNDIR PLOTU FRAMAN VID ANDDYRI, TROPPUR OG STIGAPALL BAKVID HÚS, MEÐ GRÚS OG ÞJAPPA Í 30sm LOGUM MEÐ VÍBRÖSLEÐA. FYLLA SKAL JAFNHLIÐA AÐ VEGGJUM AÐ UTAN EÐA STÍFA ÞÁ VEGGI SEM EKKI VERÐUR FYLLT AÐ EKKI MÁ FJARLÆGJA STÍFINGU FYRR EN PLATA HEFUR NÁÐ NÆGILEGRI HÖRÐUN VEGGIR VIÐBYGGINGU TENGIST VID ELÐRA HÚS MEÐ 3/8" MÚRBOLTUM c 20sm.

MAL	SIGN	DAGS
1 50	Teikn	
1 20	Reikn	

VERKFRÆÐIÞJÓNUSTA  
GUNNARS D. LAUSSONAR, M.V.E.L.  
HELLULANDI 7, RVÍK, Sími 82133  
Eldra, Eyða, loftsmál, loftslagnakort