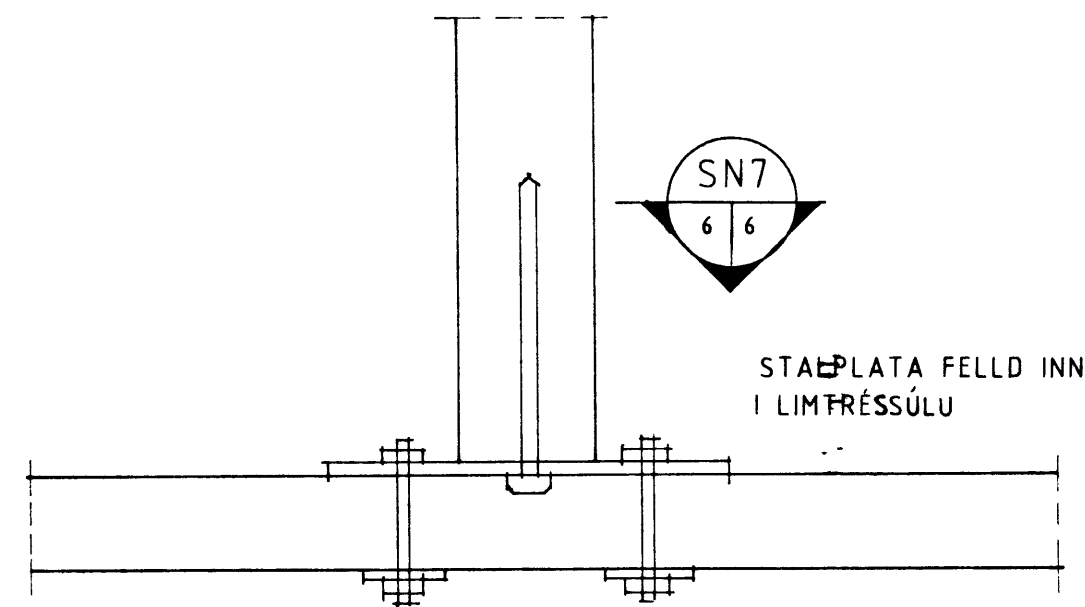


ALLAR SUBUR SKULU VERA 6mm  
 ALLT STÁL SKAL VERA 8mm ÞYKKT  
 ALLT STÁL ER ST-37  
 ALLT STÁL SKAL VERA GALVANISERAÐ



F	VERK		
E	SKÚTINN KIRKJUVEGI 21 VESTM EYJUM		
D	VIÐBYGGING		
C	ÞAK HLUTATEIKN		
B			
A			
BR.	DAGS.	BREYTING	TEIKN NR 6 AF 8405
PALL ZÓPHÓNIASSON TEIKNISTOFA			KVARDI 15 DAGS. MAÍ
RÁÐGJAFARVERKFRÆÐIÞJÓNUSTA F R V			HANNAD SP TEIKNAD SP/EA