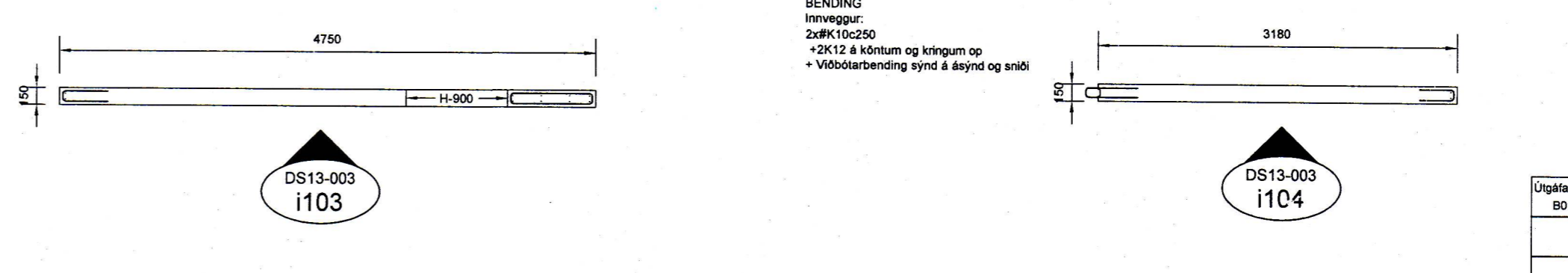
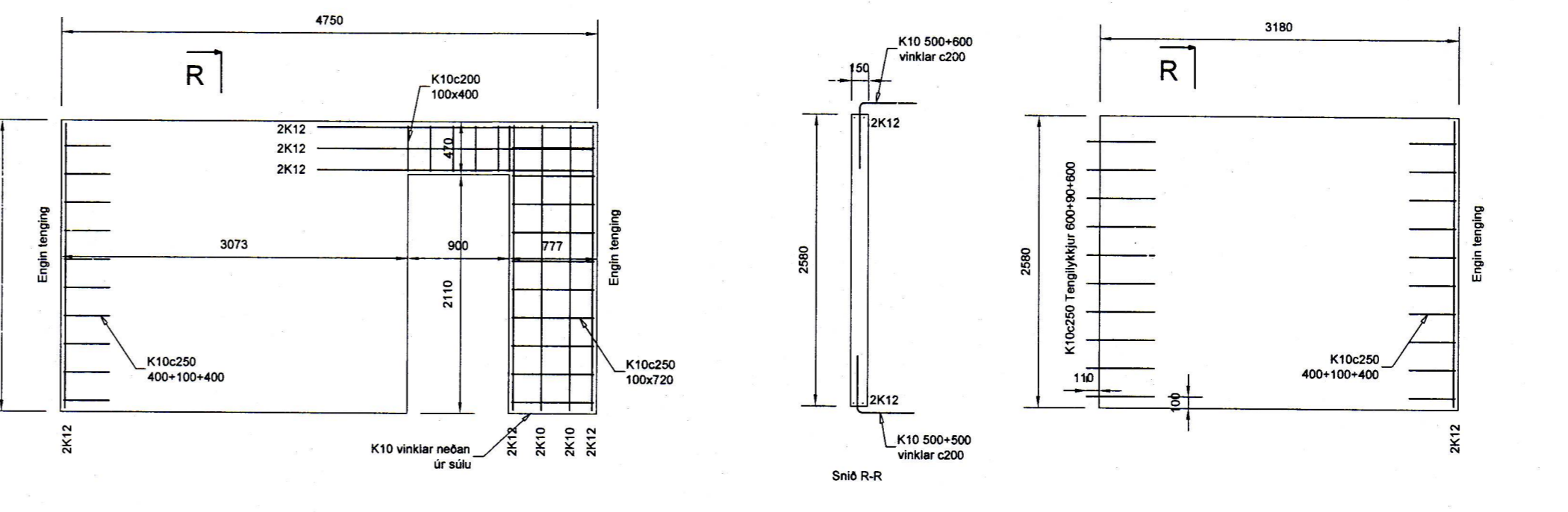
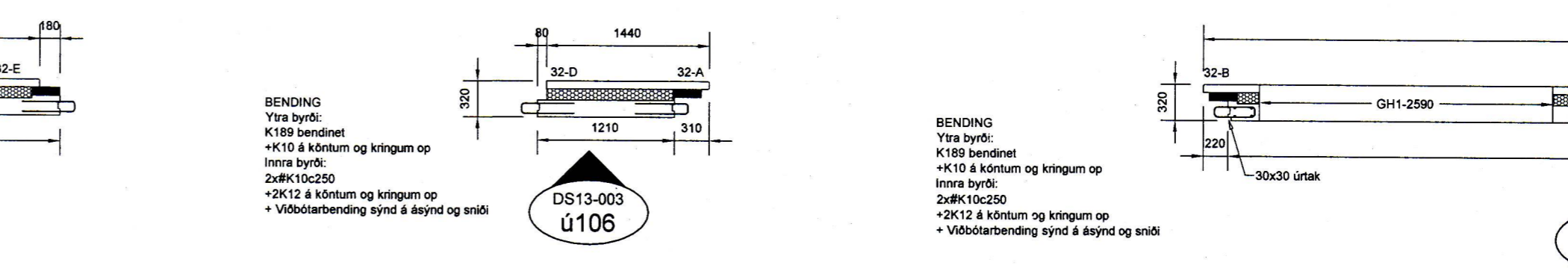
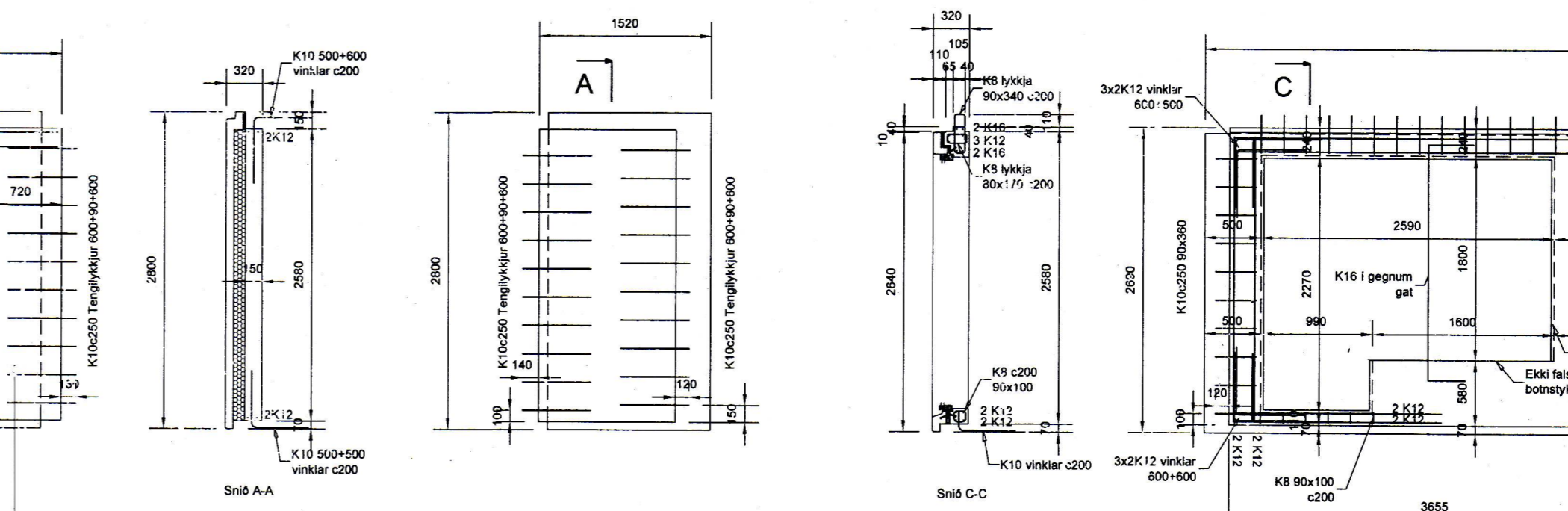
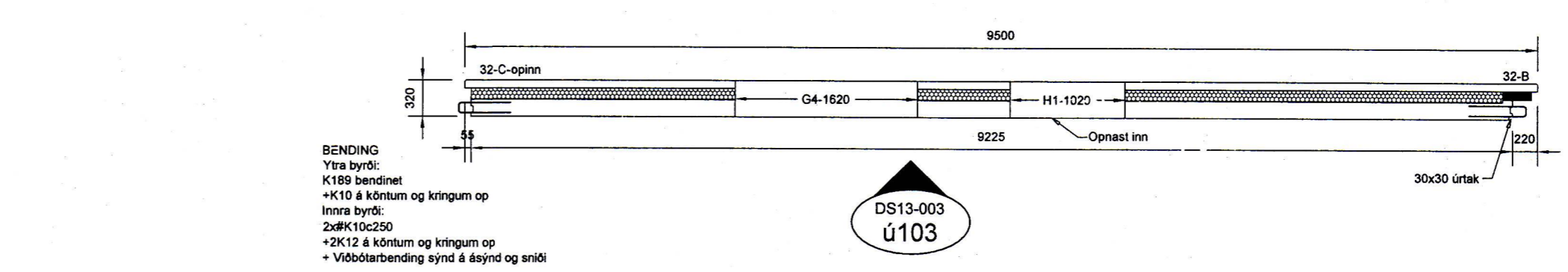
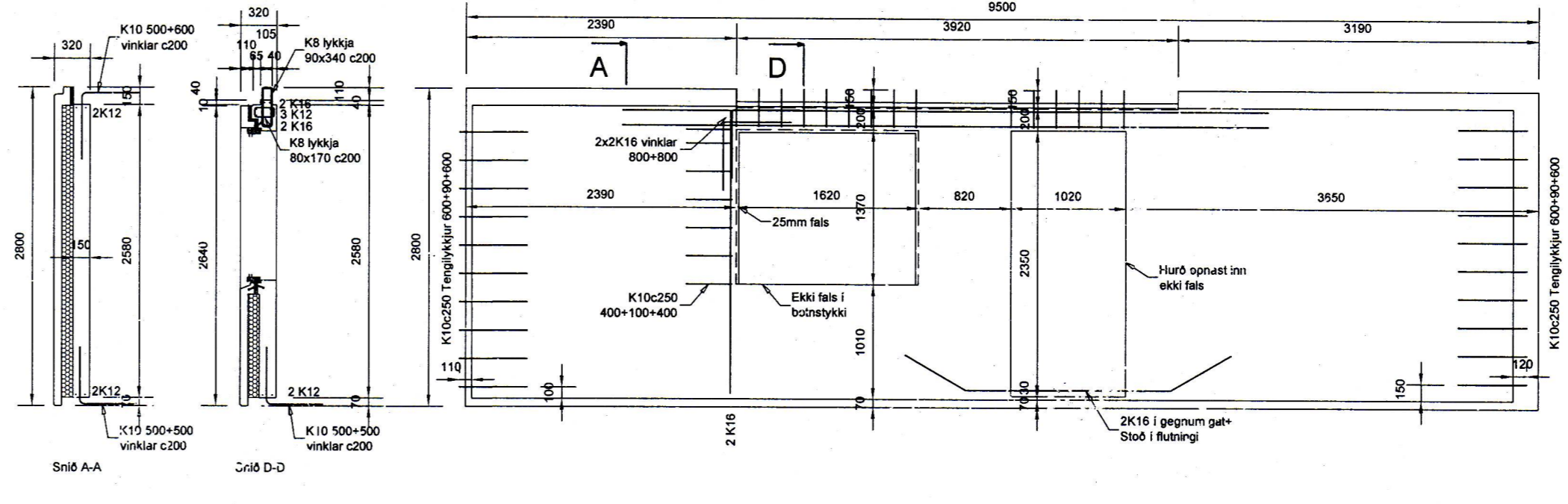
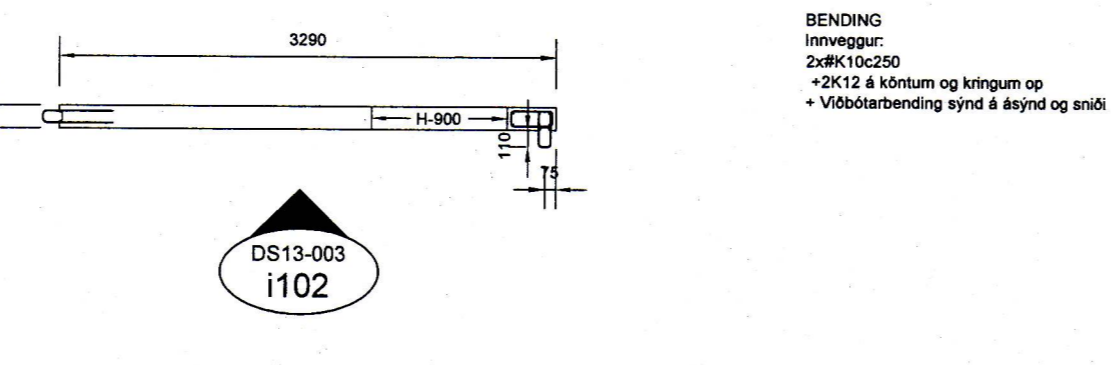
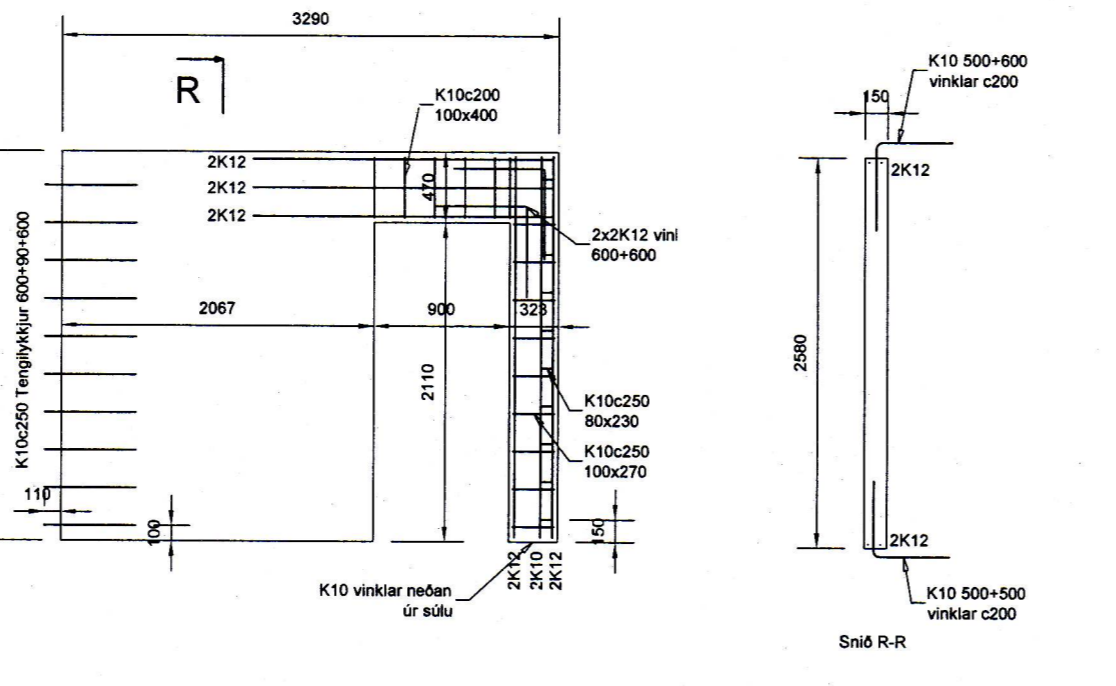
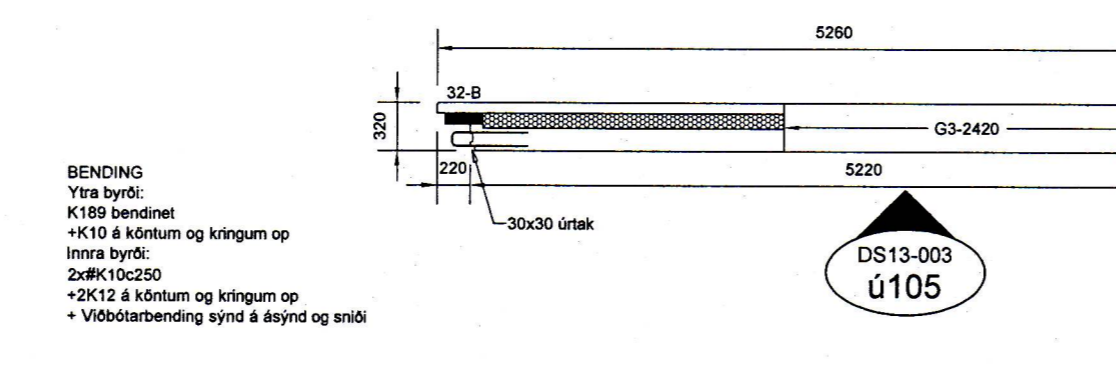
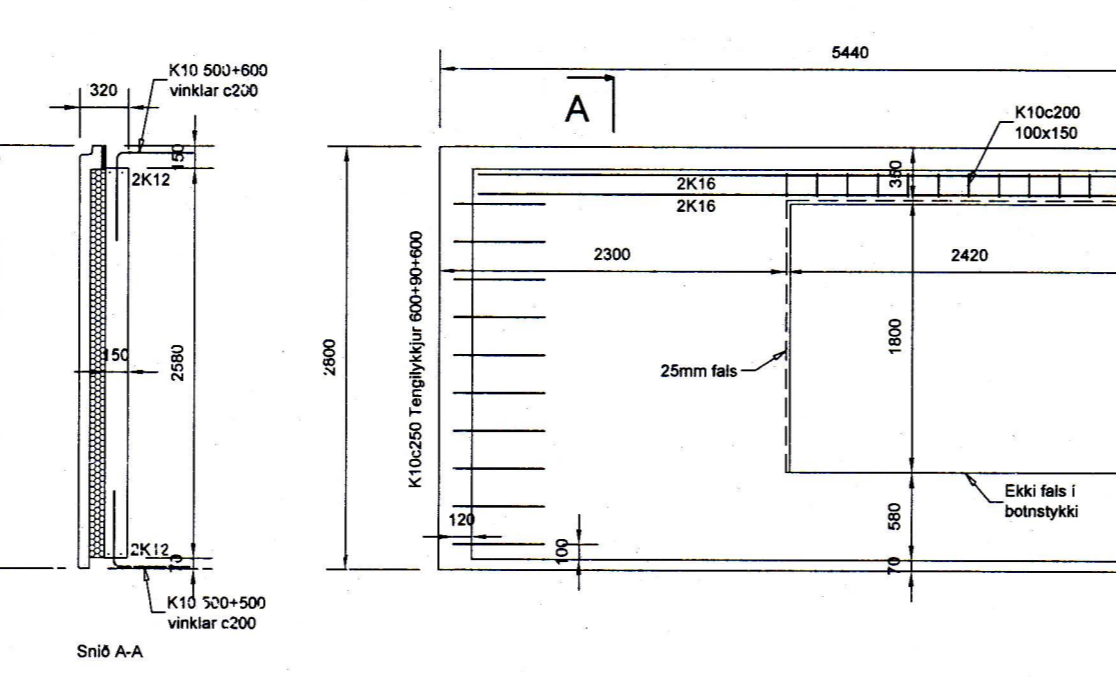
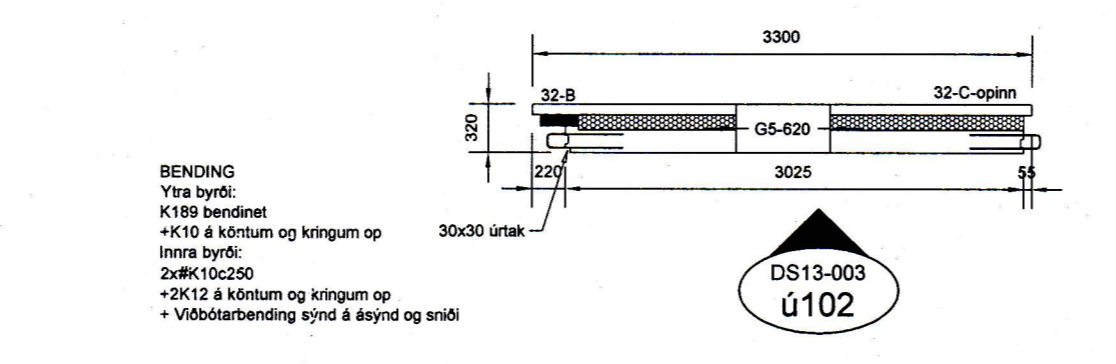
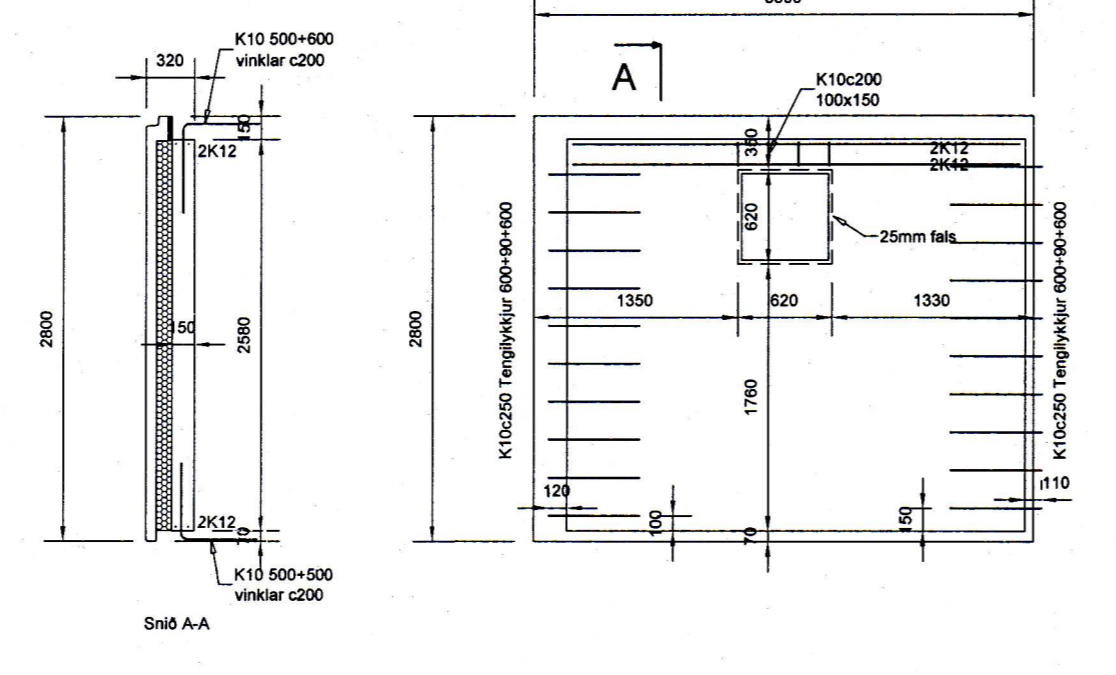
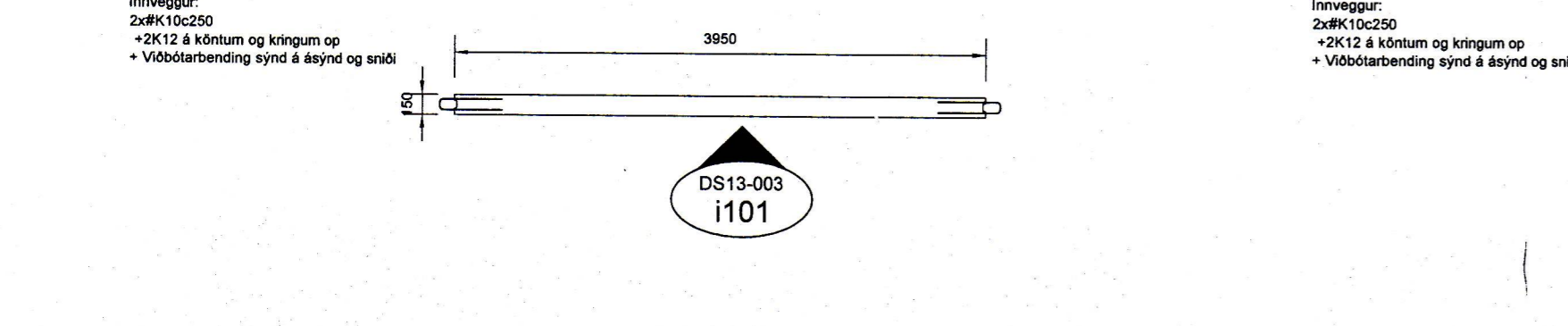
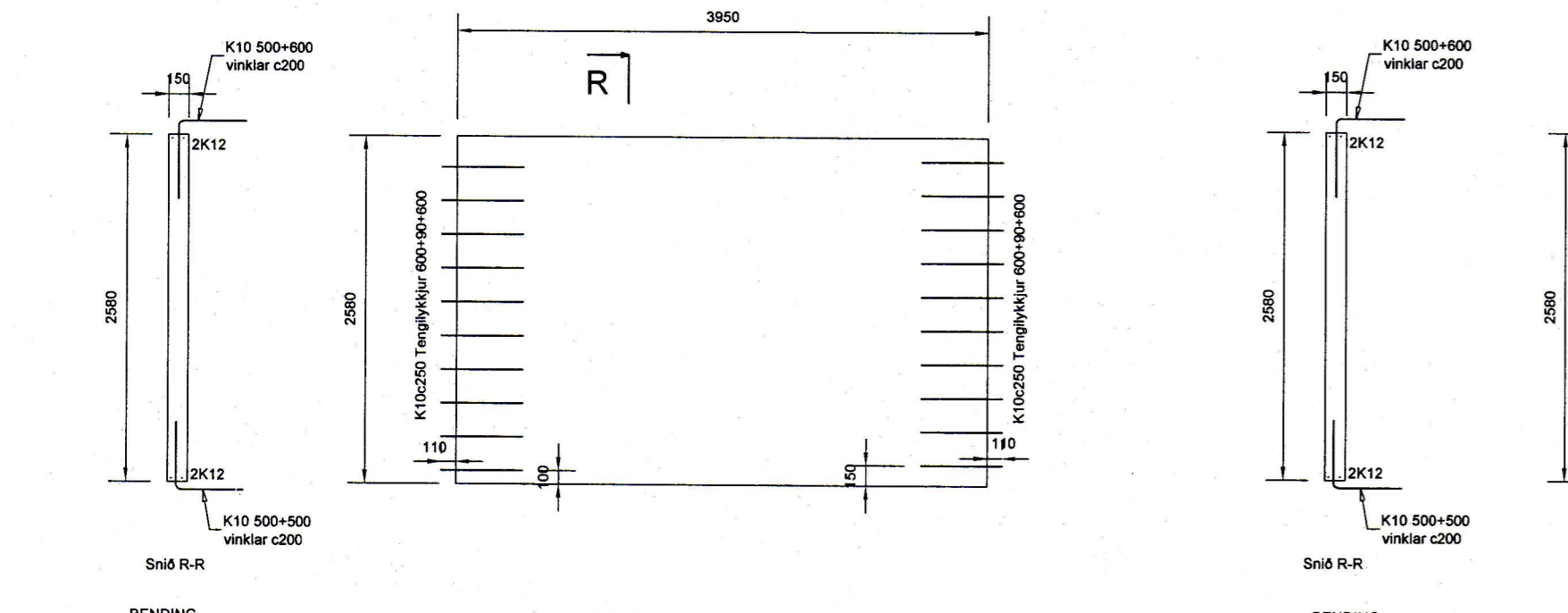
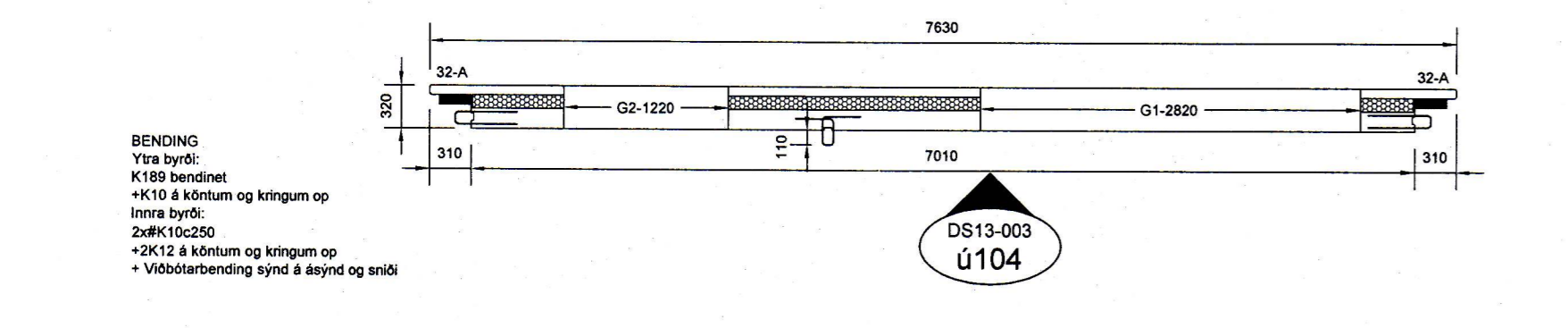
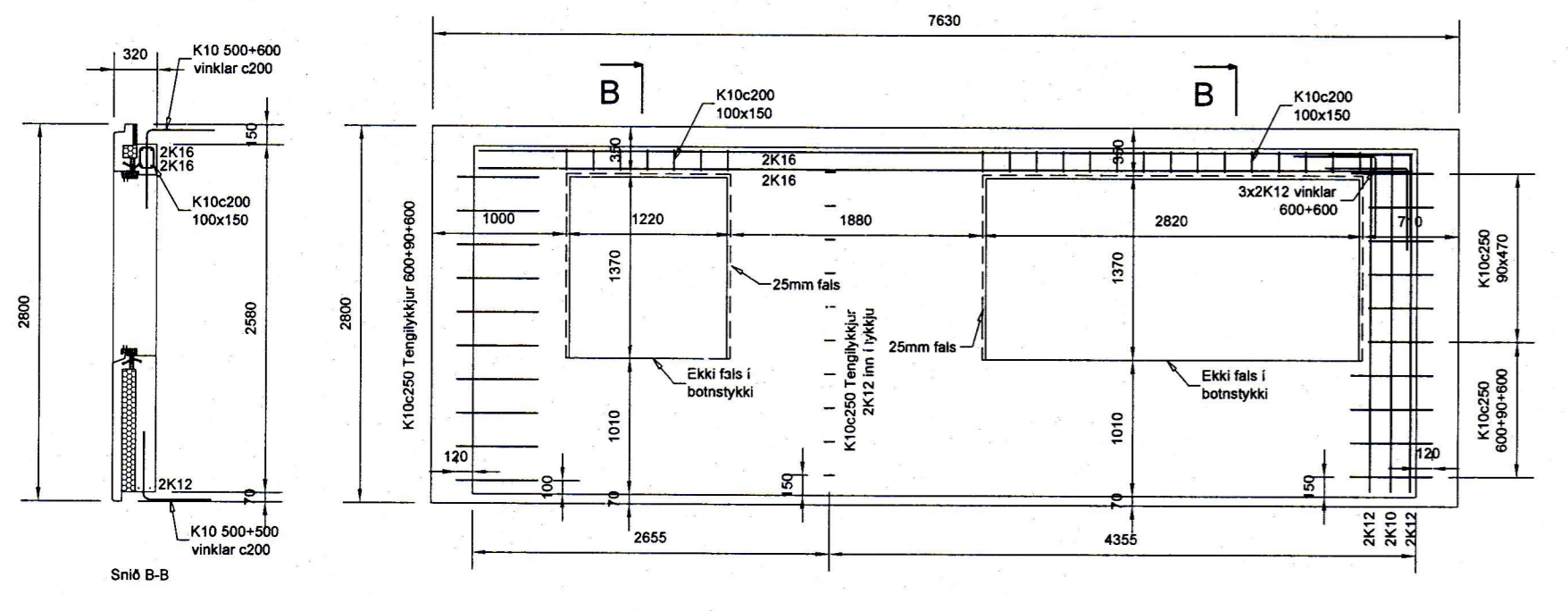
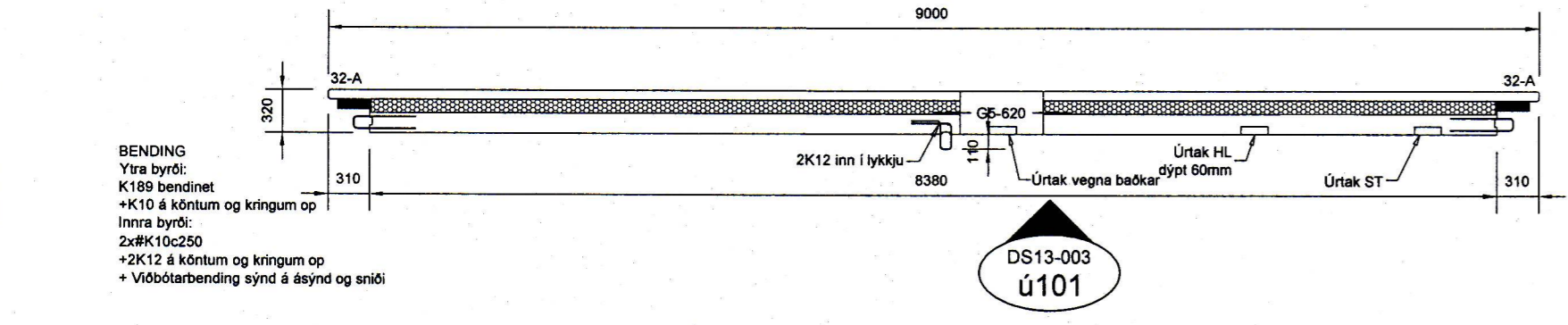
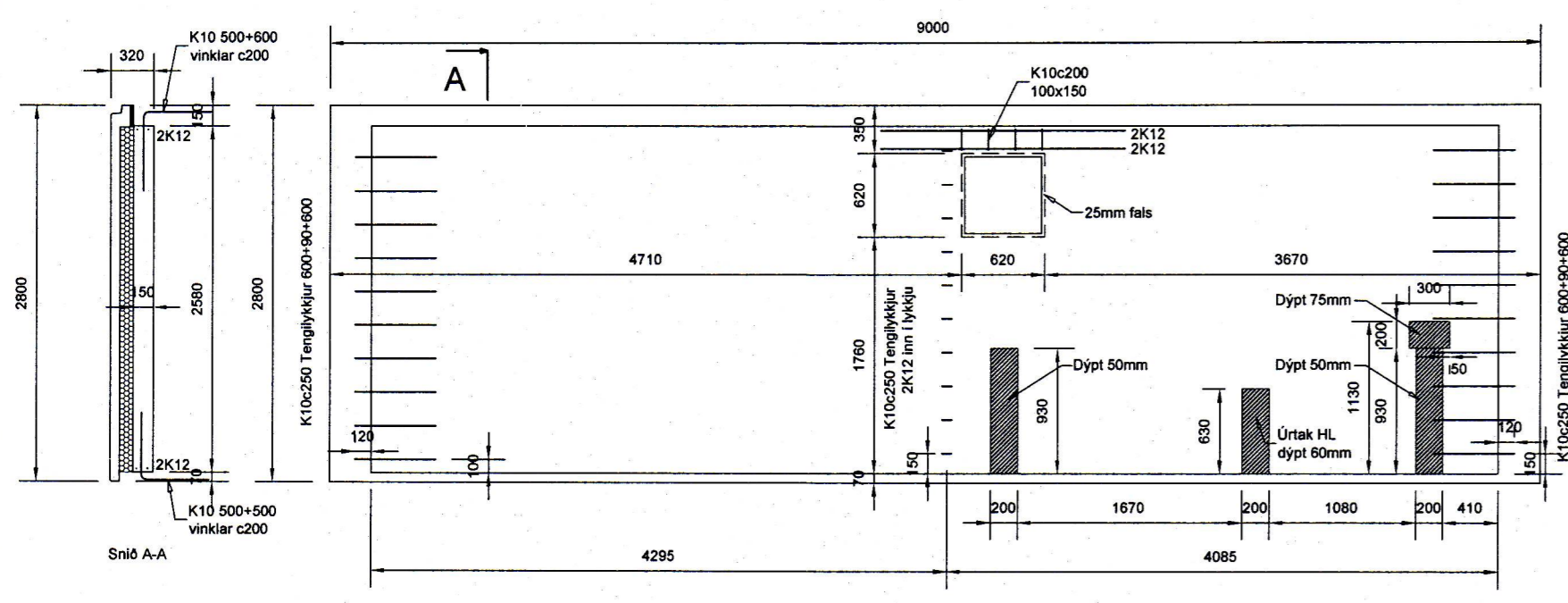


SAMPYKKT AF BYGGINGARTEIÐI
5. JÚLÍ 2013
Sigmundur Björn
BYGGINGARTEIÐI VESTMANNNAEYRAR



SAMPYKKT AF BYGGINGARTEIÐI
5. JÚLÍ 2013
Sigmundur Björn
BYGGINGARTEIÐI VESTMANNNAEYRAR

Öll mál eru í mm, hæðarkortar í m

Útgáfa:	001	Skipting:	Byggingarstærkt	Dagur:	28.02.13	Hannað:	BMH/BH
Dagur undirskriftar:	Nafn og kt. hönnuðarar: Halldór Hjörleifsson						
Undirskrift hönnuðarar:	Nafn hönnuðarar: Björgör Helgason Kt. 270474-4899 Netfang: beggi@bmvalla.is Bjarni Már Hauksson Kt. 301279-5909 Netfang: bjarni@bmvalla.is						
Blásetur:	A1	Mkv:	1:50	Teknað:	BMH	Dagur:	16.01.2013
Vestmannaeyjar:	Kirkjuvegur 66, Vestmannaeyjar Ísland Ásýndir veggingna						Tekning NÚ: B111 Útgefandi: DS13-003