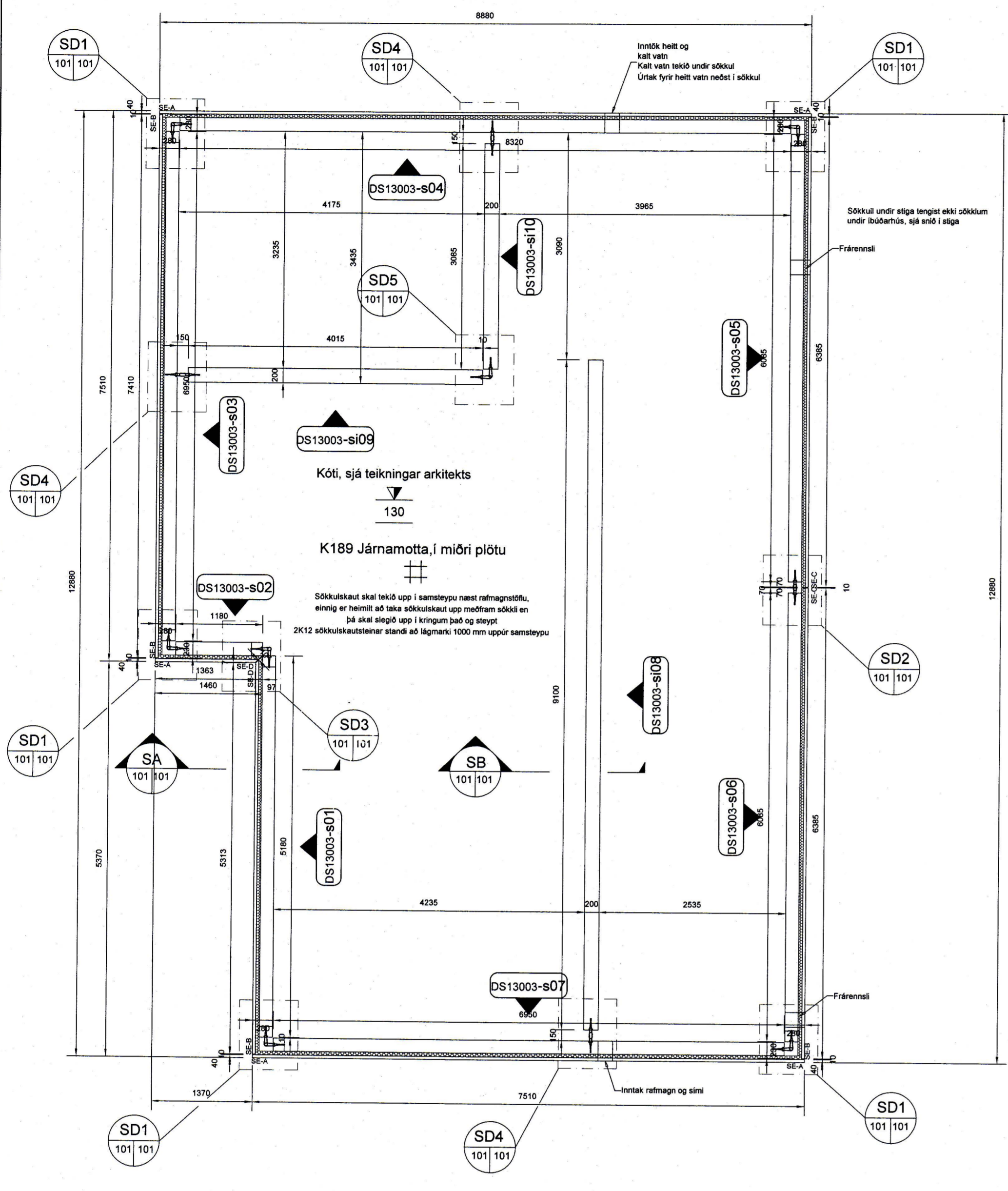
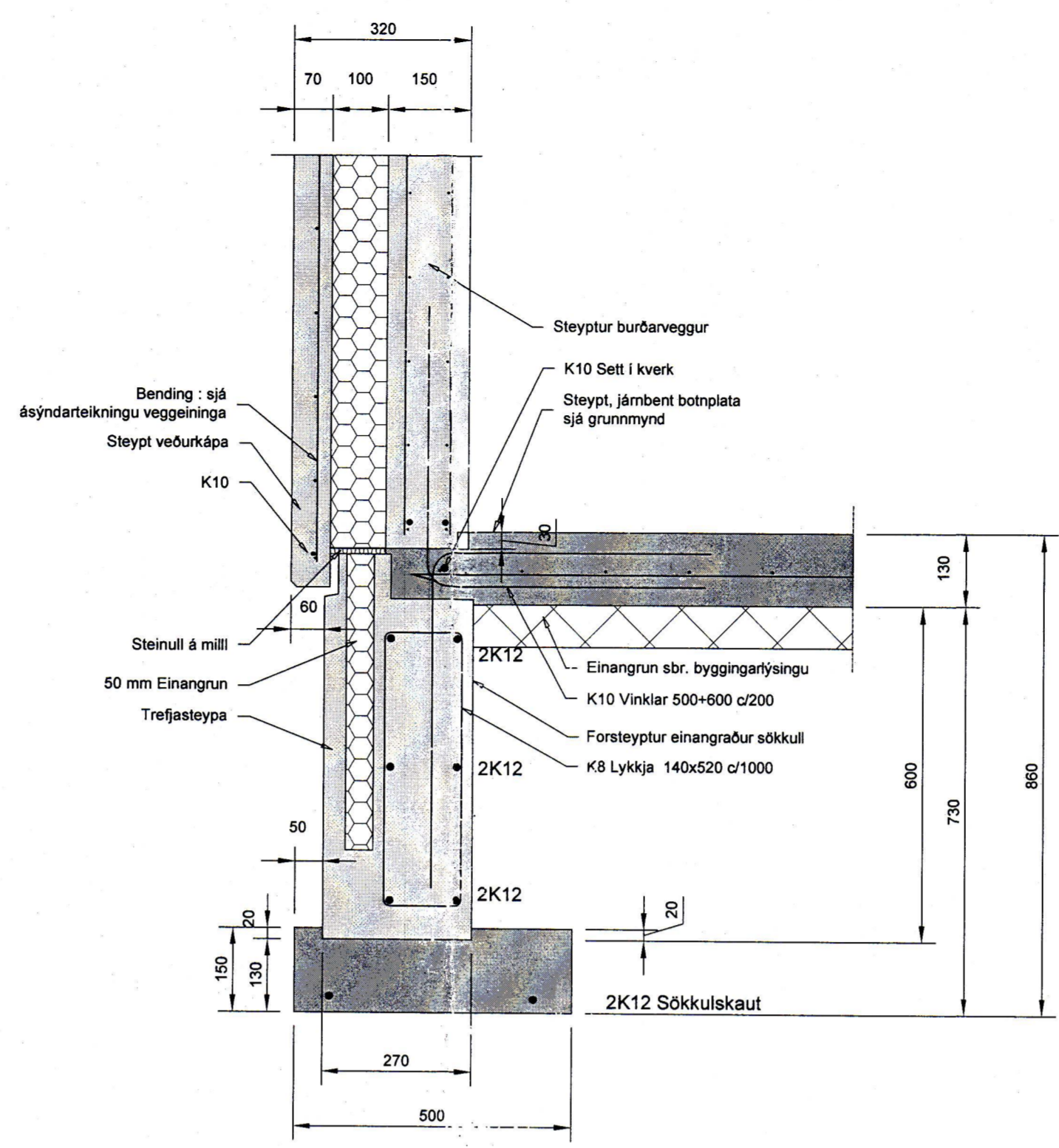


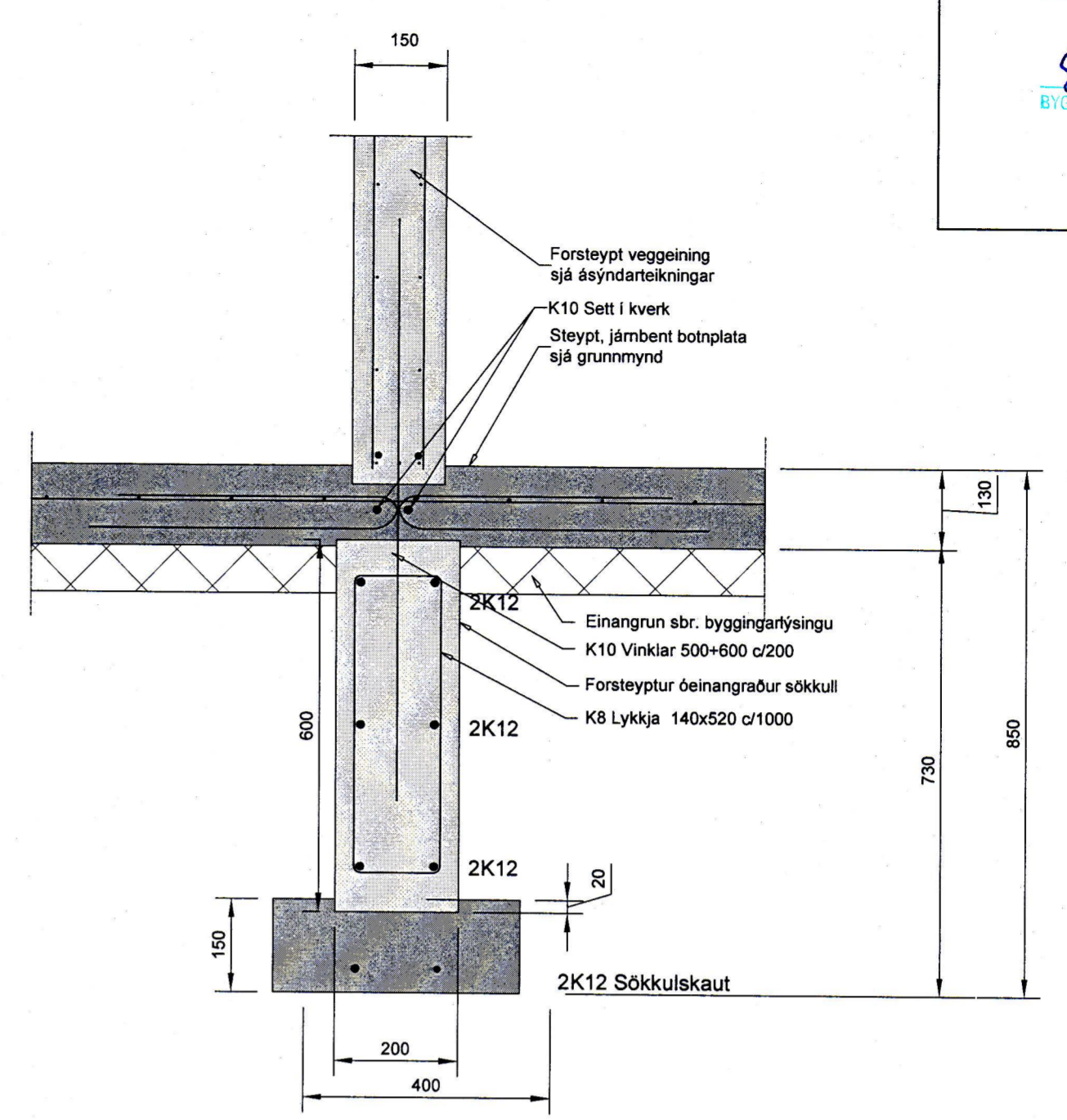
SAMPYKKT AF BYGGINGAFLUTJÁNA  
5. JÚLÍ 2013  
*Sigurður*  
BYGGINGAFLUTJÓFNING



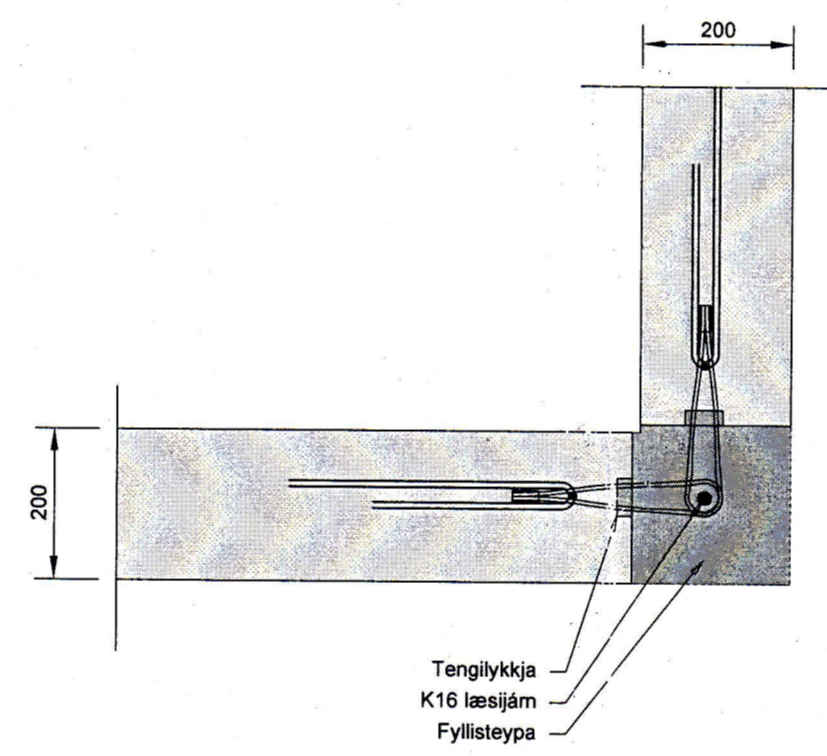
Grunnmynd Sökkla  
1:50



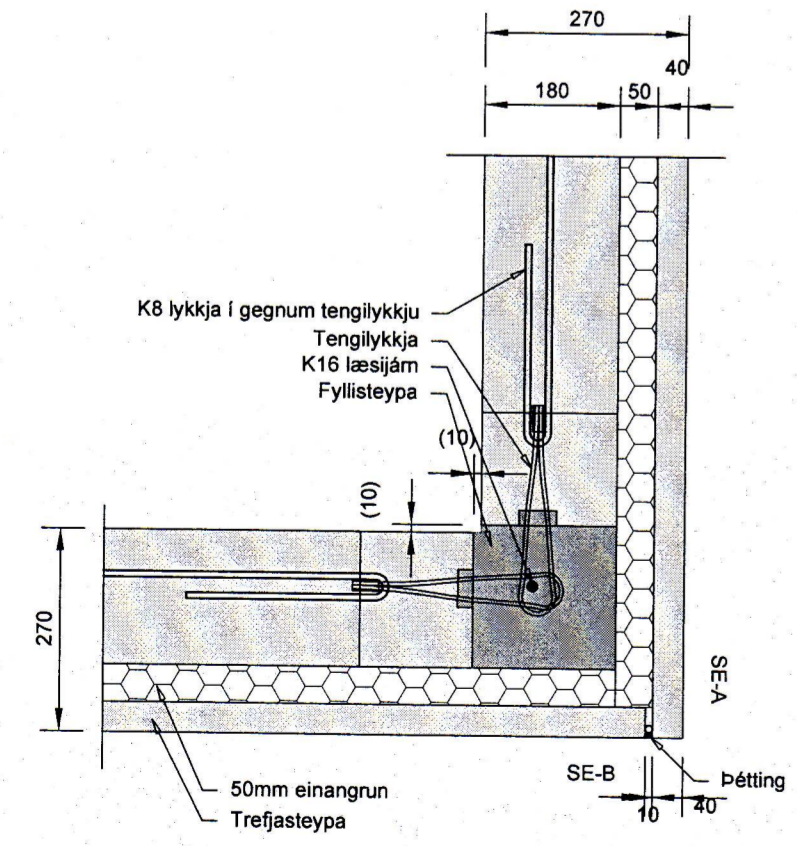
SA Snið í gegnum útveggjasökkul  
1:10



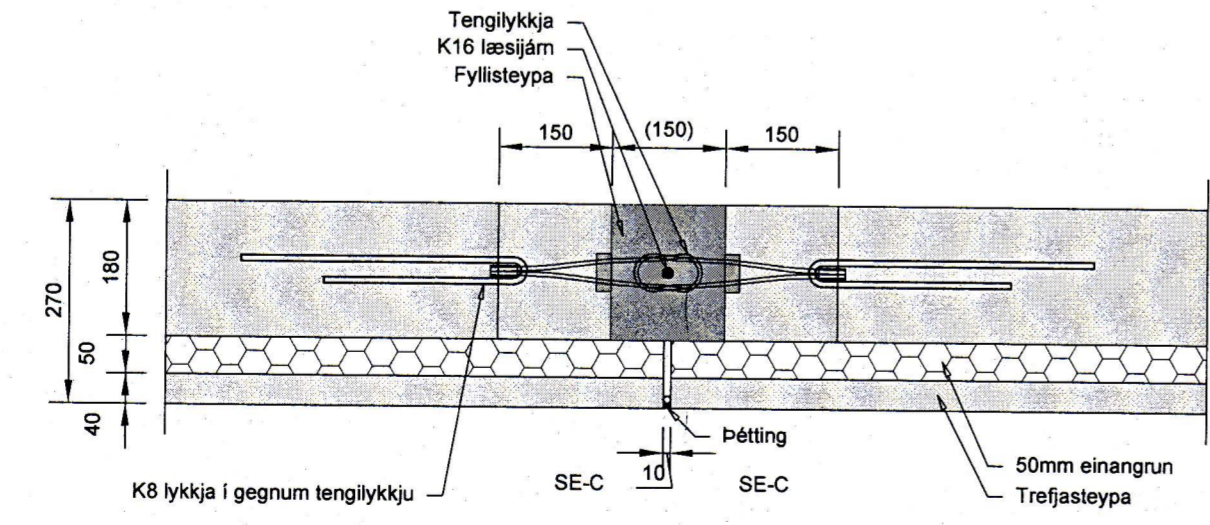
SB Snið í gegnum innveggjasökkul  
1:10



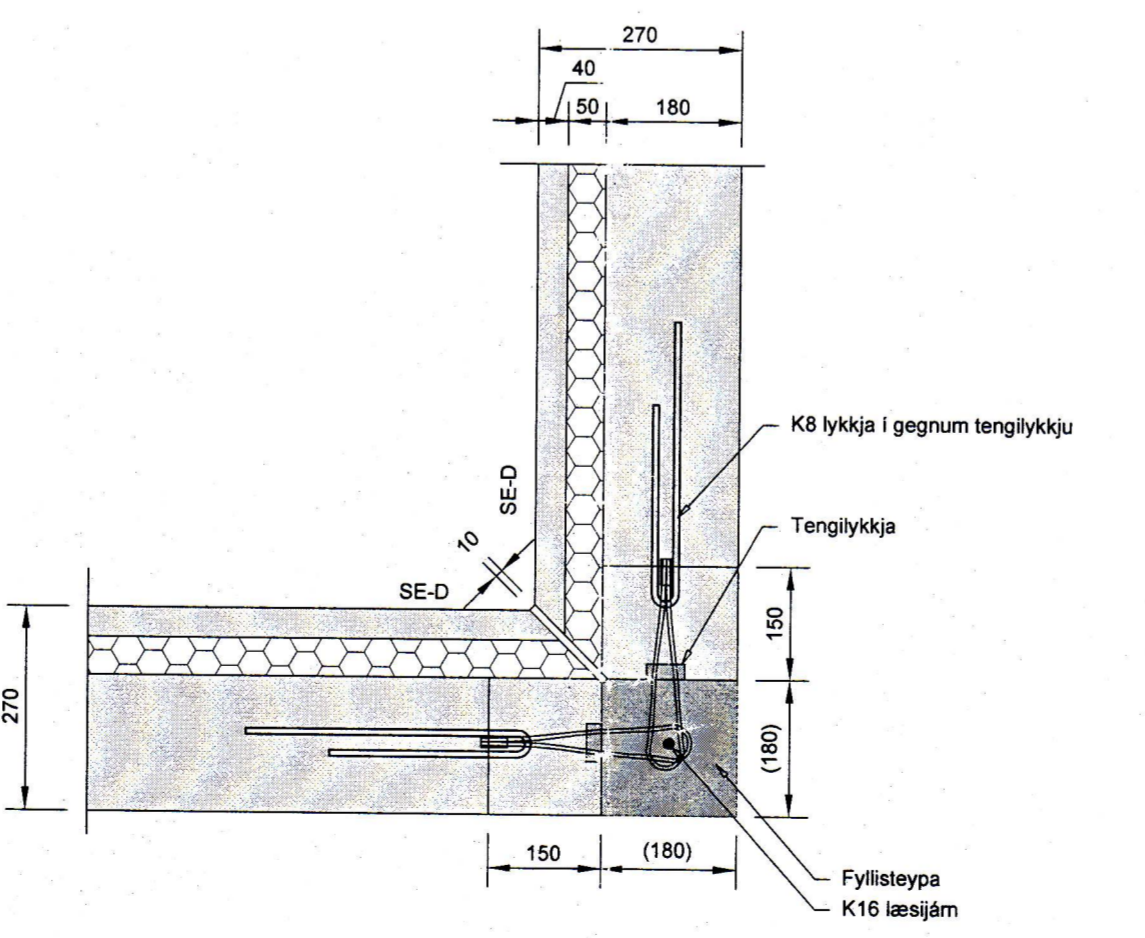
SD1 1:10



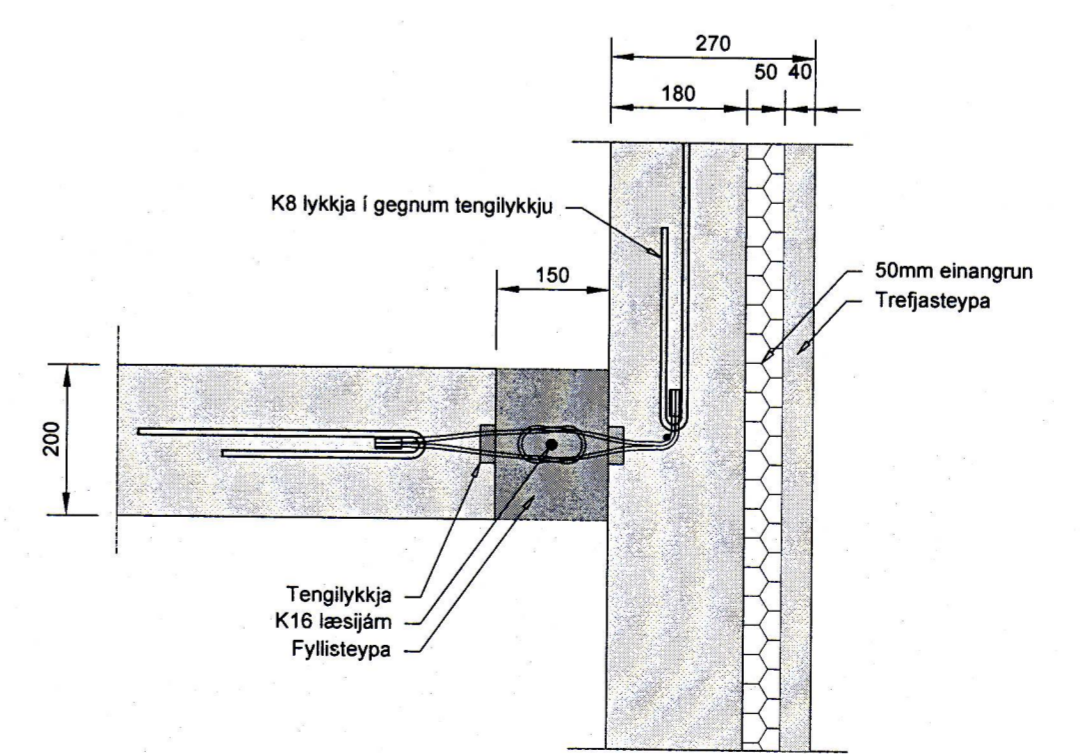
SD2 1:10



SD3 1:10



SD4 1:10



SD5 1:10

Öll mál eru í mm, hæðarkortar í m				
Útgáfa: B01	Skýring: Byggingaræðning	Dagur: 14.02.13	Höfundur: BMH/BH	
Daga undirskriftir: Nafn og titill höfundar/skipara: Halldór Hjörleifsson				
Undirskrift höfundar/skipara: <i>[Handwritten Signature]</i>				
Nafn höfundar: Bergþór Helgason Kl. 270474-4899 Netfang: begg@bmvala.is		Kl. 450510-0680 - Bıldıshöfu 7 - 110 Reykjavík - Sími:412-5000 - Fax:412-5001		
Únnskildur og kl. höfundur: Bjarni Már Hauksson Kl. 301279-5909 Netfang: bjarnih@bmvala.is				
Únnskildur og kl. höfundur: DM Vallá Bergþór Helgason 270474-4899 <i>[Handwritten Signature]</i>				
Bláðagur: A1	MKV: 1:50	Teknað: BMH	Dagur: 16.01.13	Ystfang: <i>[Handwritten Initials]</i>
Verk: Kirkjuvegur 66, Vestmannaeyjar				Tekning NR: B101
Íbúðarstúdíó Grunnmynd sökkla Deili og Snið				VN: DS13-003