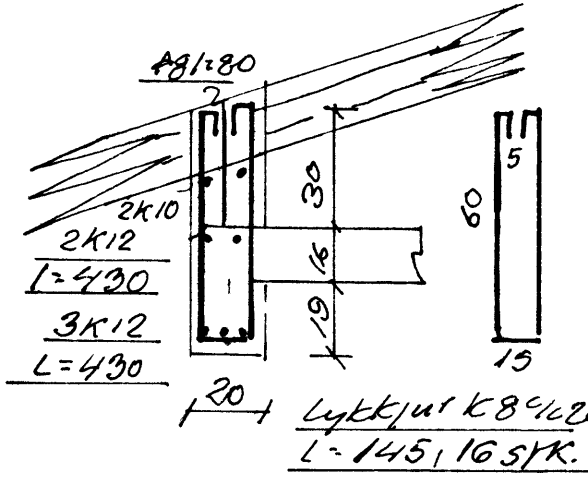
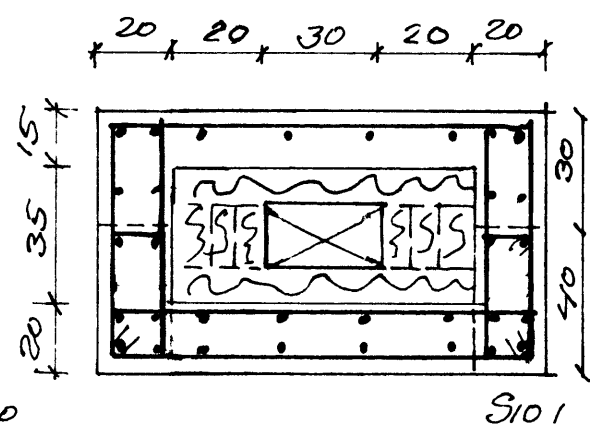


Snið & B61



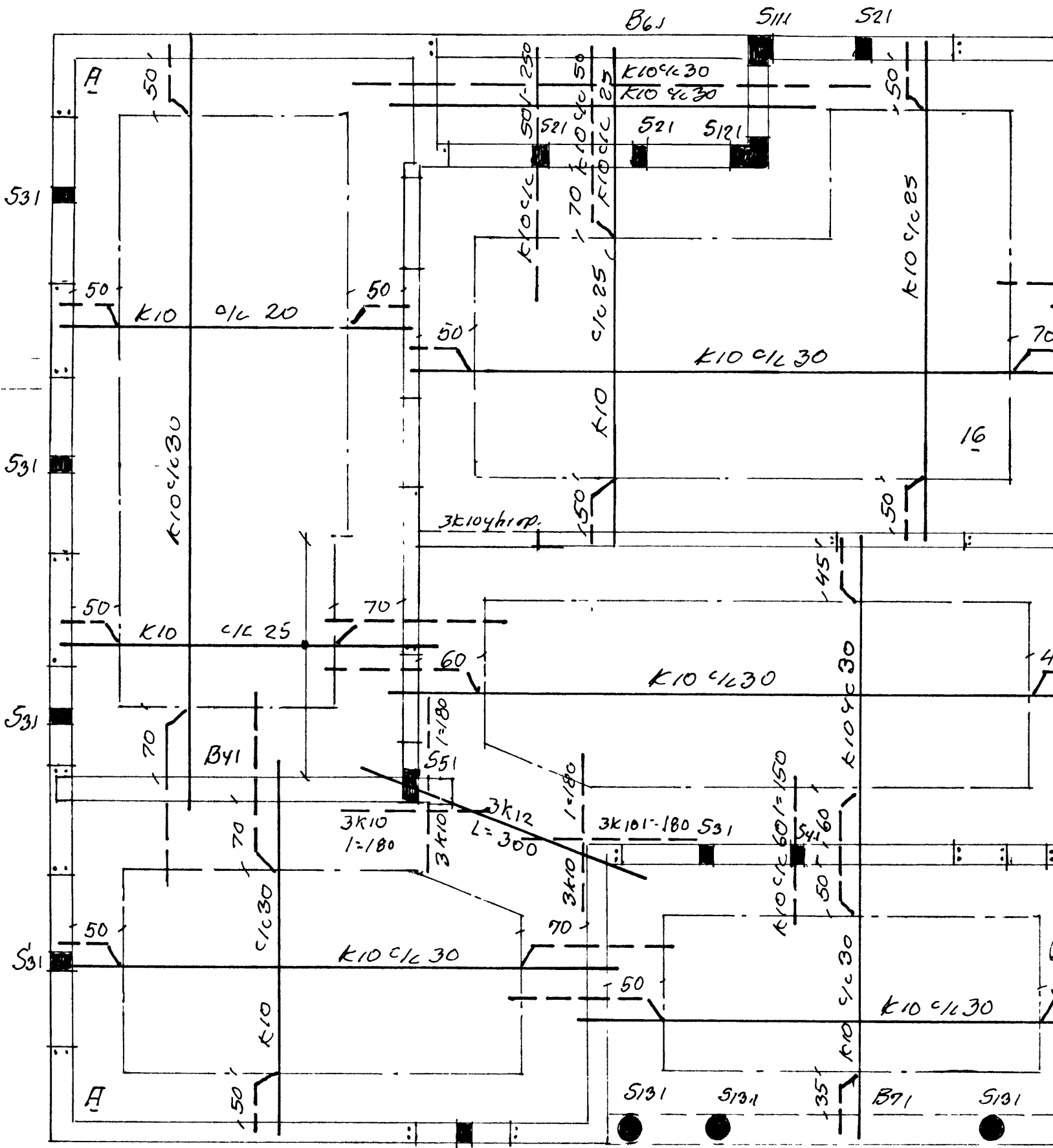
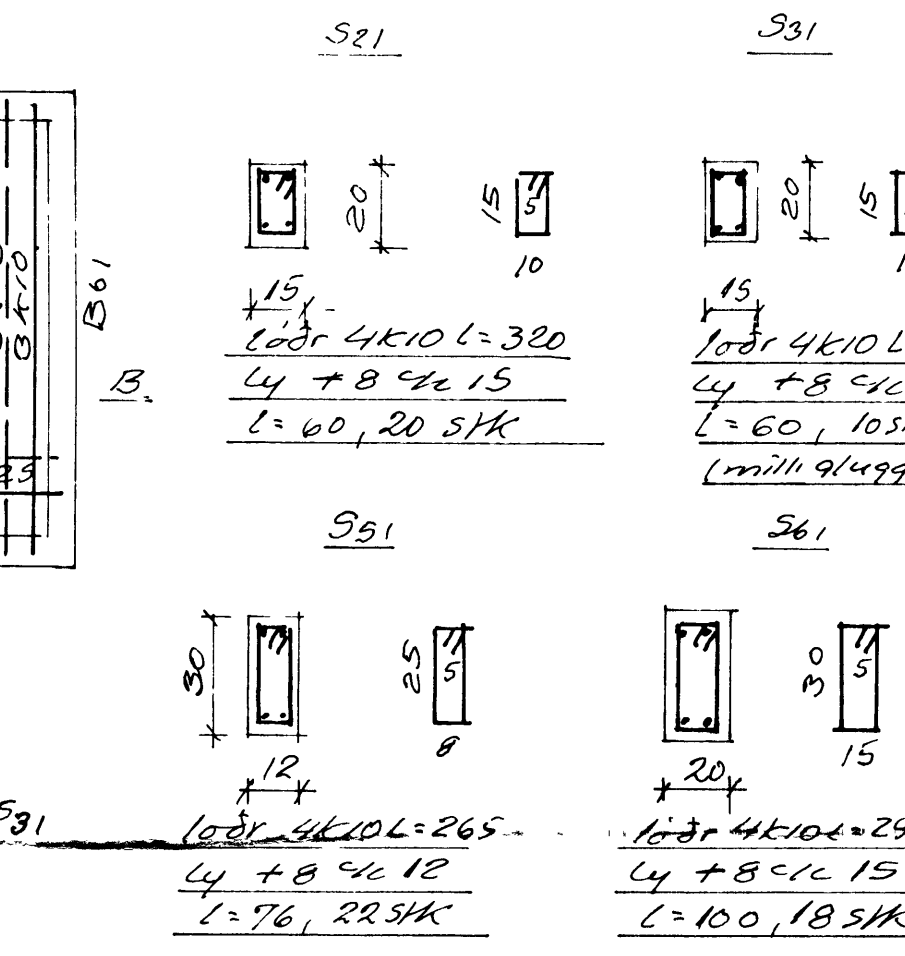
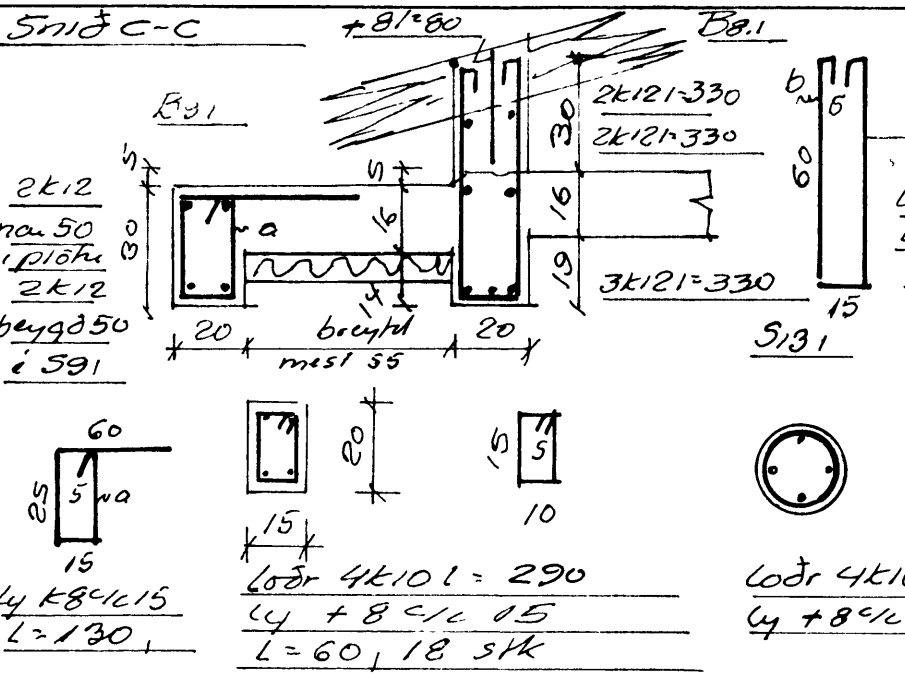
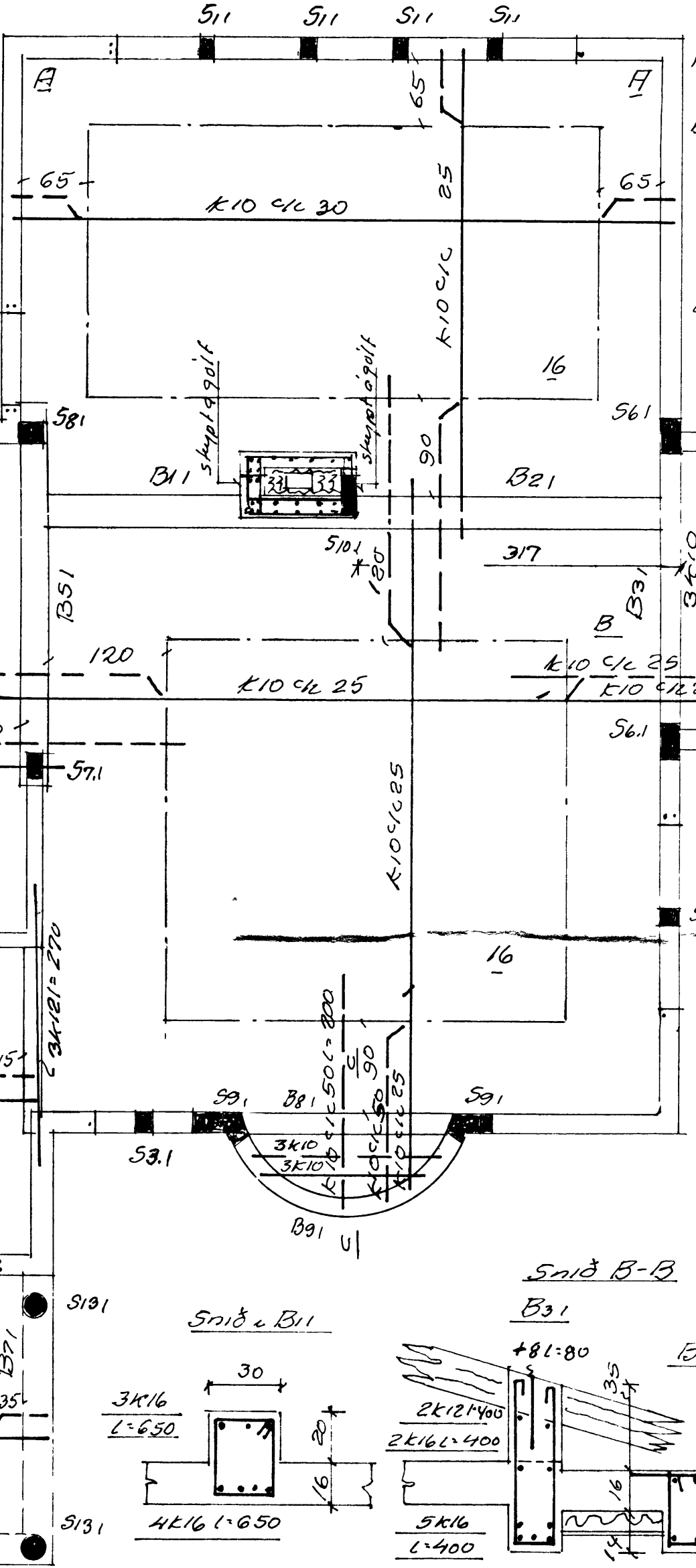
Reykhlatur (arinn)



Stærð og gerð skv sétt
 k. Sveinss.
 Net $K10$ lóðrætt og
 larett Lykkjui $K10 \times 20$.
 Utan við reykrop ($20 \times 30 \text{ cm}$)
 Komi eingangur (f.d. úrkupl)

11.4.80

12.31K



Benedikt B. Sigmundsson
 verkfr.
 Illugagata nr. 62, Vestm.

M.	1/20	Jömbent Skjappa
D.	1/80	Lofftgerðir