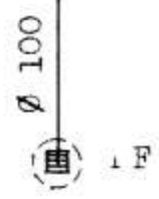
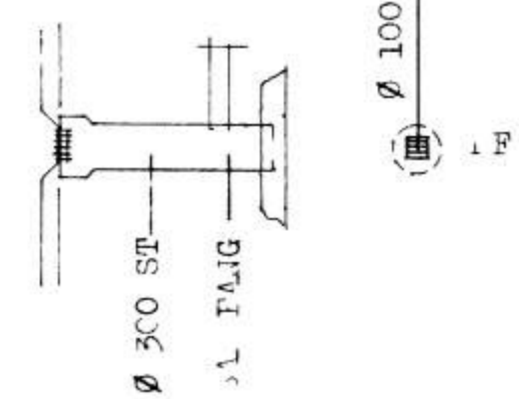


Ø 100 ST 10 o/oo ÖPÖ KU JA VATHLÖGN
 Ø 100 ST 10 o/oo ÖK UD AKVAM LÖGN

Ø 150 HALLISSTÚTUR

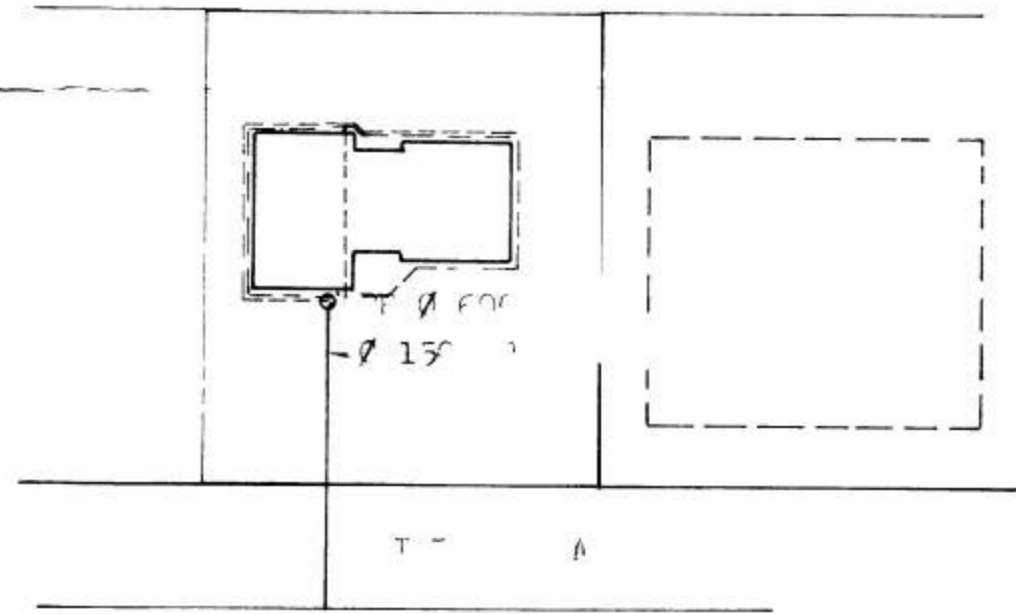
Ø 100 ST 50 o/oo ÖPÖ UD JAT VAF SLA
 Ø 100 ST 50 o/oo ÖK UD ÖKV, T, ÖLÖGN

Ø 100 ST 50 o/oo ÖPÖ UD JAT VAF SLA



99,89 BRUNNUR Ø 600

Ø 150 ST
 HALLISSTÚTUR 20 o/oo



Ø 150

FIG 1
 ÖPÖ UD JAT VAF SLA
 ÖK UD ÖKV, T, ÖLÖGN

FIG 1		ÖPÖ UD JAT VAF SLA	
ÖK UD ÖKV, T, ÖLÖGN		ÖPÖ UD JAT VAF SLA	
ÖLÖGN	ÖPÖ UD JAT VAF SLA	ÖK UD ÖKV, T, ÖLÖGN	ÖPÖ UD JAT VAF SLA
ÖPÖ UD JAT VAF SLA	ÖK UD ÖKV, T, ÖLÖGN	ÖPÖ UD JAT VAF SLA	ÖK UD ÖKV, T, ÖLÖGN