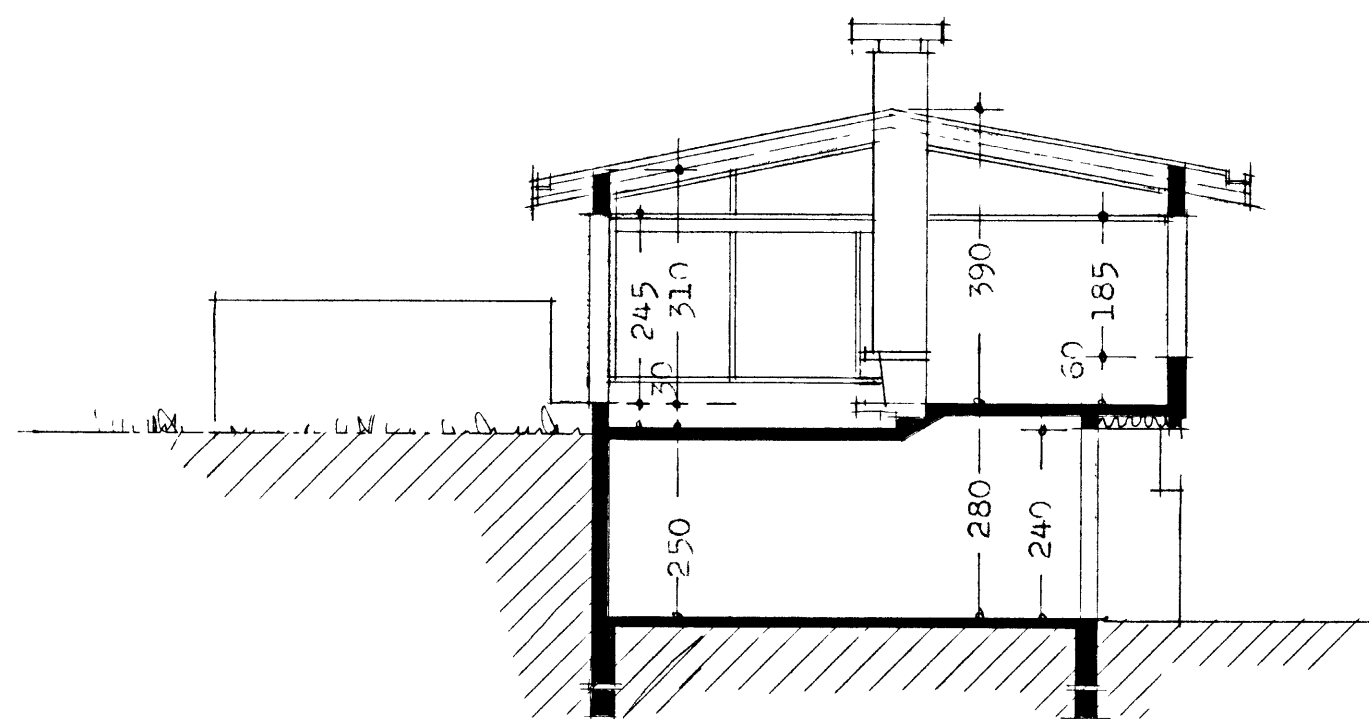
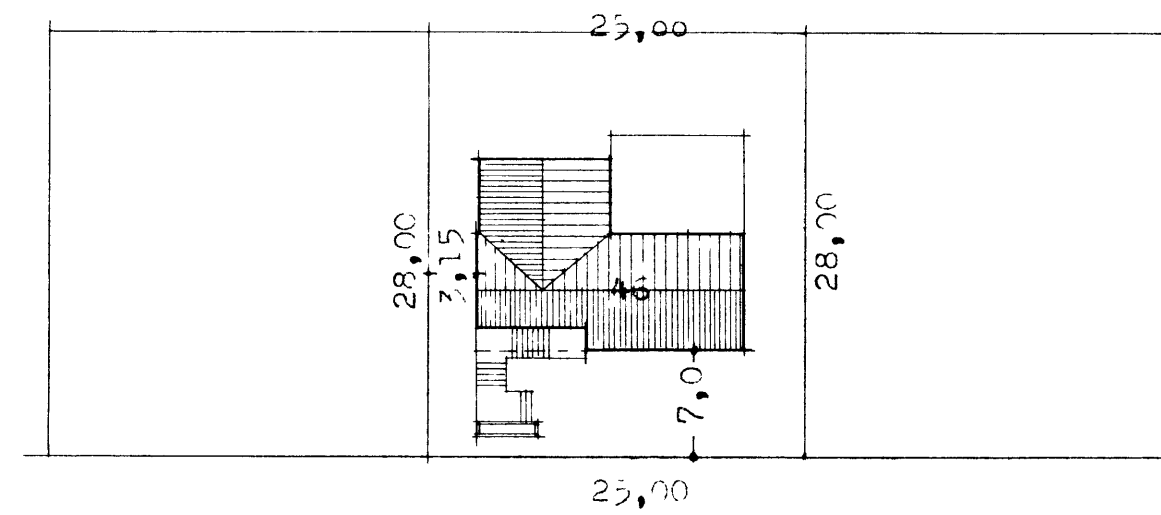


skurður A-A

Flatarmál efri hæðar 169,4 m²



skurður B-B



Hrauntún

Afstöðumynd 1:1.500

Reykjavík í júní 1975

Þyrtan Þorjónsson