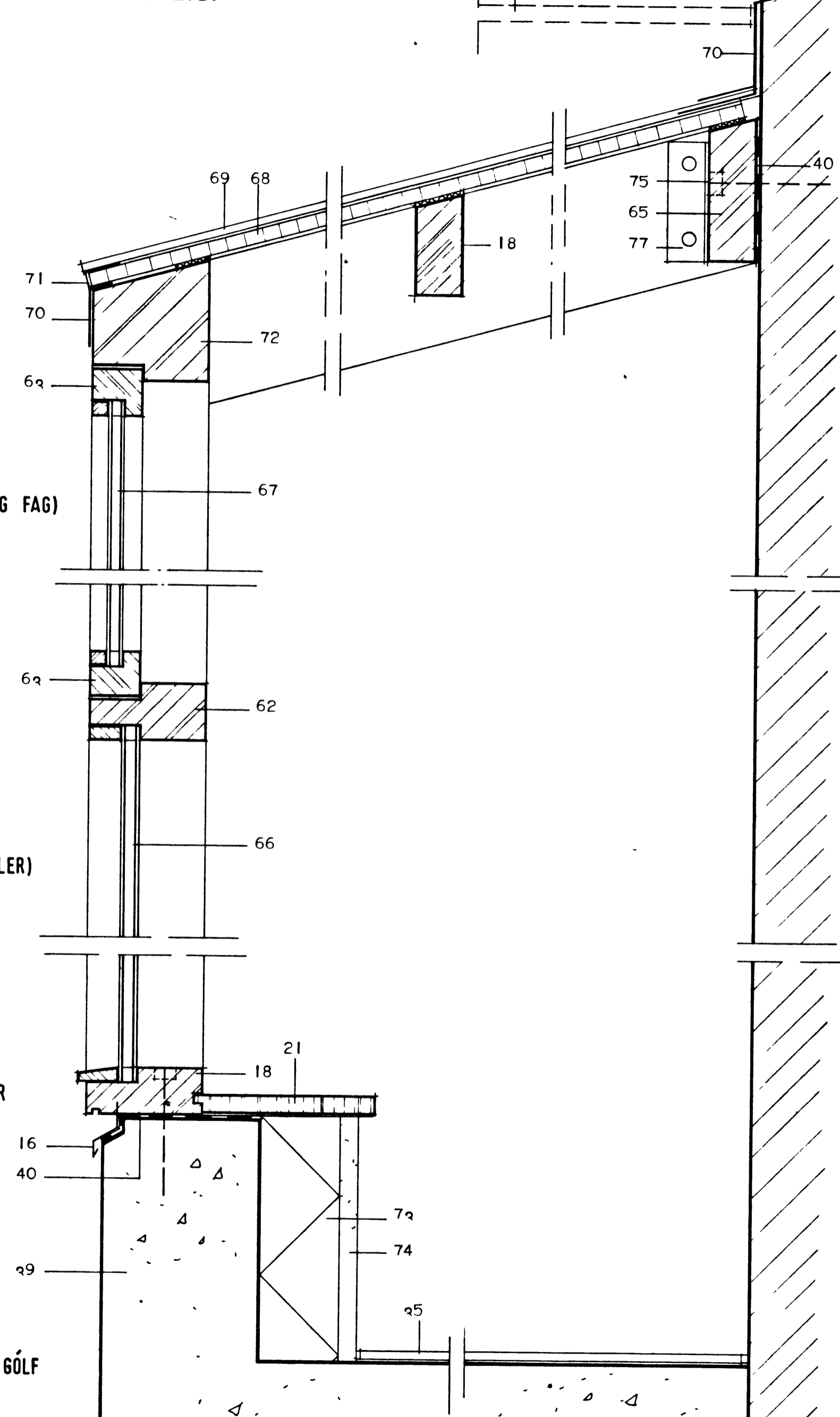
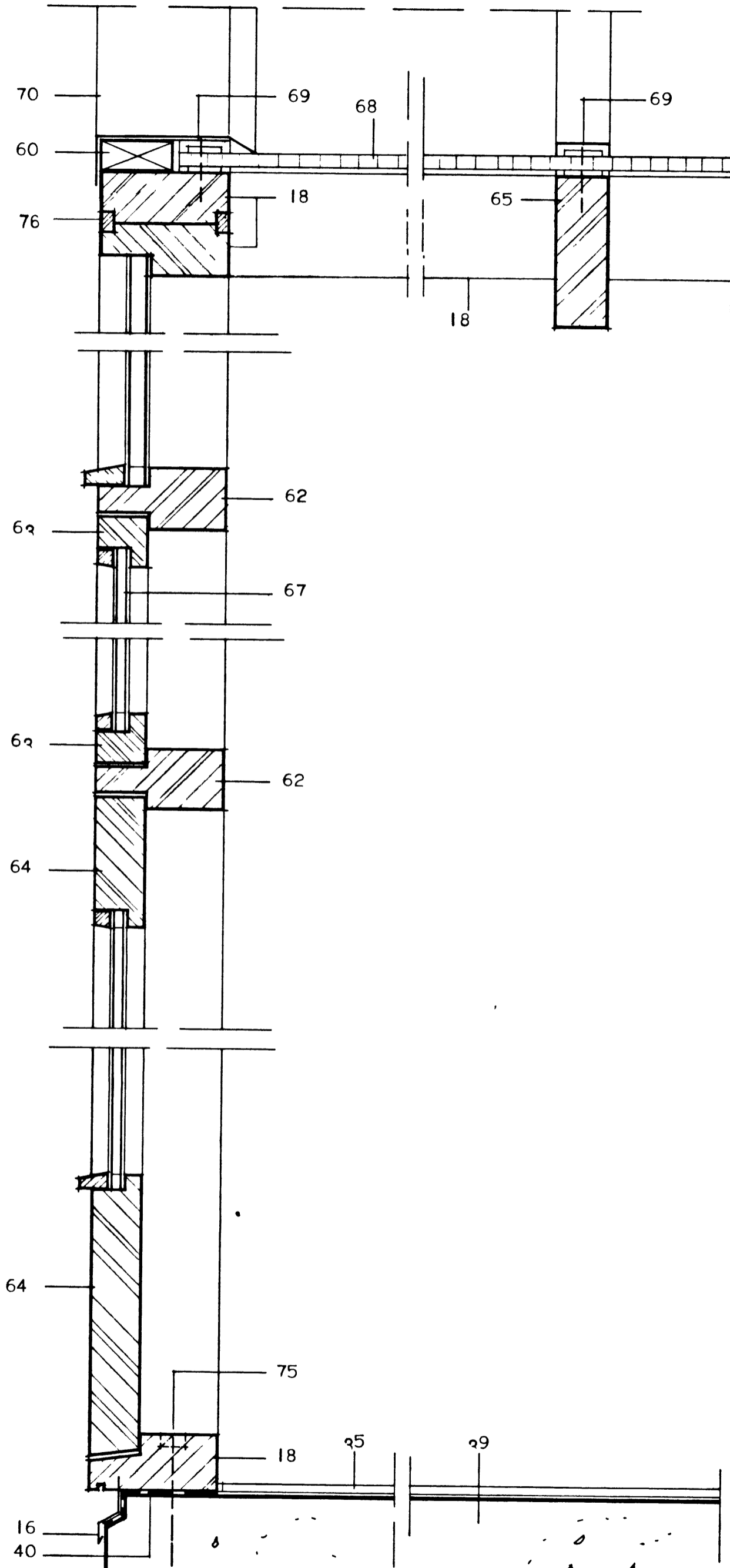


GAFLVEGGUR.

LANGHLIÐ.

LOFT UNDIR ÞAKBRÚN

F
E
D
C
B
A



BYGGINGARFRÆÐI
04-09-87
BYGG
Valdís Arngrimsdóttir

- 16 VATNSBRETTI NEÐANGLUGGA
- 18 EFNI Í GLUGGA + HURÐA KARMUR 58x145
- 21 SÓLBEKKUR
- 25 GÓLFEFNI
- 29 STEINSTEYPA
- 40 TJÖRUPAPPI
- 42 PLASTDÚKUR
- 43 PLASTEINANGRUN 75 MM
- 60 LISTI 28x75
- 62 EFNI Í PÓSTUR 70x145 MM
- 63 EFNI Í GLUGGAGRIND 58x56 MM
- 64 EFNI Í HURÐ 58x145 MM
- 65 EFNI Í ÞAKBITA 58x170 MM
- 66 TVÖFALD GLER (FAST)
- 67 TVÖFALD GLER (LAUS)
- 68 AKRYL-GLER (TVÖFALD)
- 69 FESTINGAR FYRIR AKRYL-GLER MEÐ ÞÉTTINGUM.
- 70 ÁLKANTUR
- 71 ÁL ÞÉTTIKANTUR
- 72 EFNI Í KARM 145x145 MM
- 73 PLASTEINANGRUN 100 MM
- 74 MÚRHÚÐUM
- 75 MÚRBOLTI 12x200 (LOKADUR MEÐ TRÉ TAPPA)
- 77 GALV. JÁRNVINKEL
FESTING Í STEIN: 2 STK. MÚRBOLTAR 10x100 MM
FESTING Í TRÉ: 2 STK. BOLTAR 10 MM.
- 76 ÞÉTTILISTAR,

HÚSNÆÐISSTOFNUN
RIKISINS LAUGAVEGI 77, REYKJAVÍK
SÍMI 28500

VERK NR. **S.13.** TEIKN. NR. **017.**

LAUFSKÁLI (STOÐLUD TEIKNING)
LÓDRÉTTAR SNEIÐINGAR.
① GAFLVEGGUR
② LANGHLIÐ

HANNAÐ	KH.	STAÐFERT	
REIKNAD		YFIRFARIÐ	
TEIKNAD	S.H.		
KVARDI	I 5.		

Klaus Holm