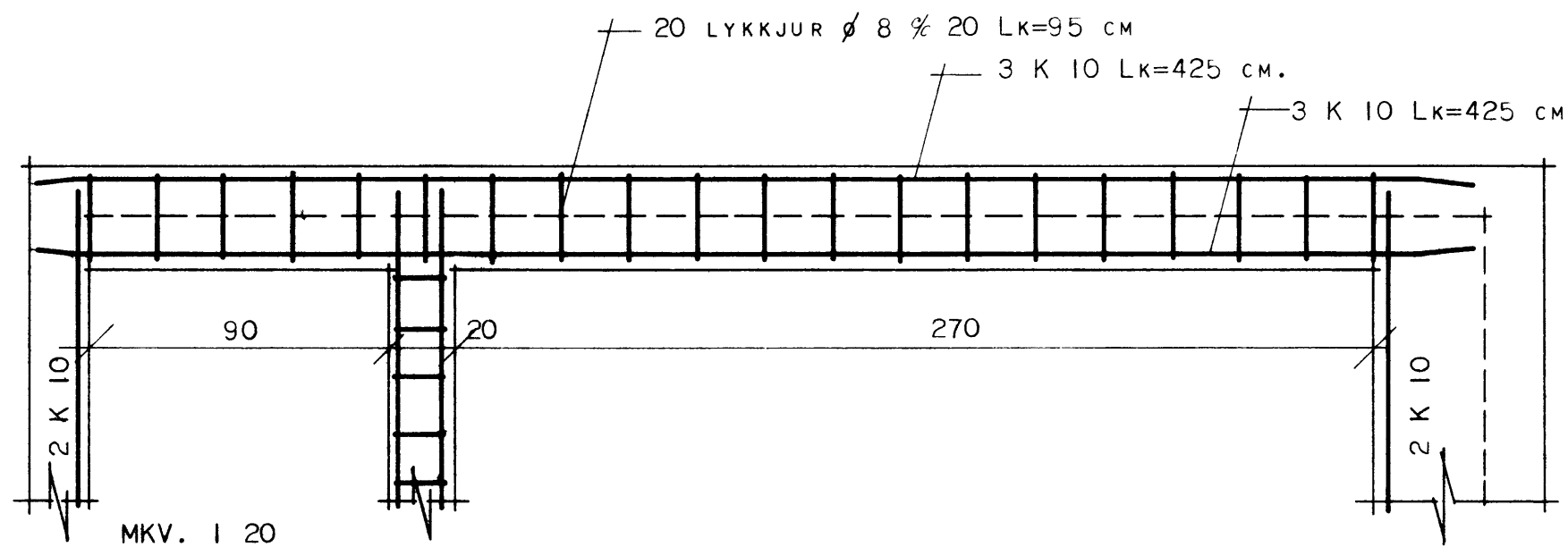
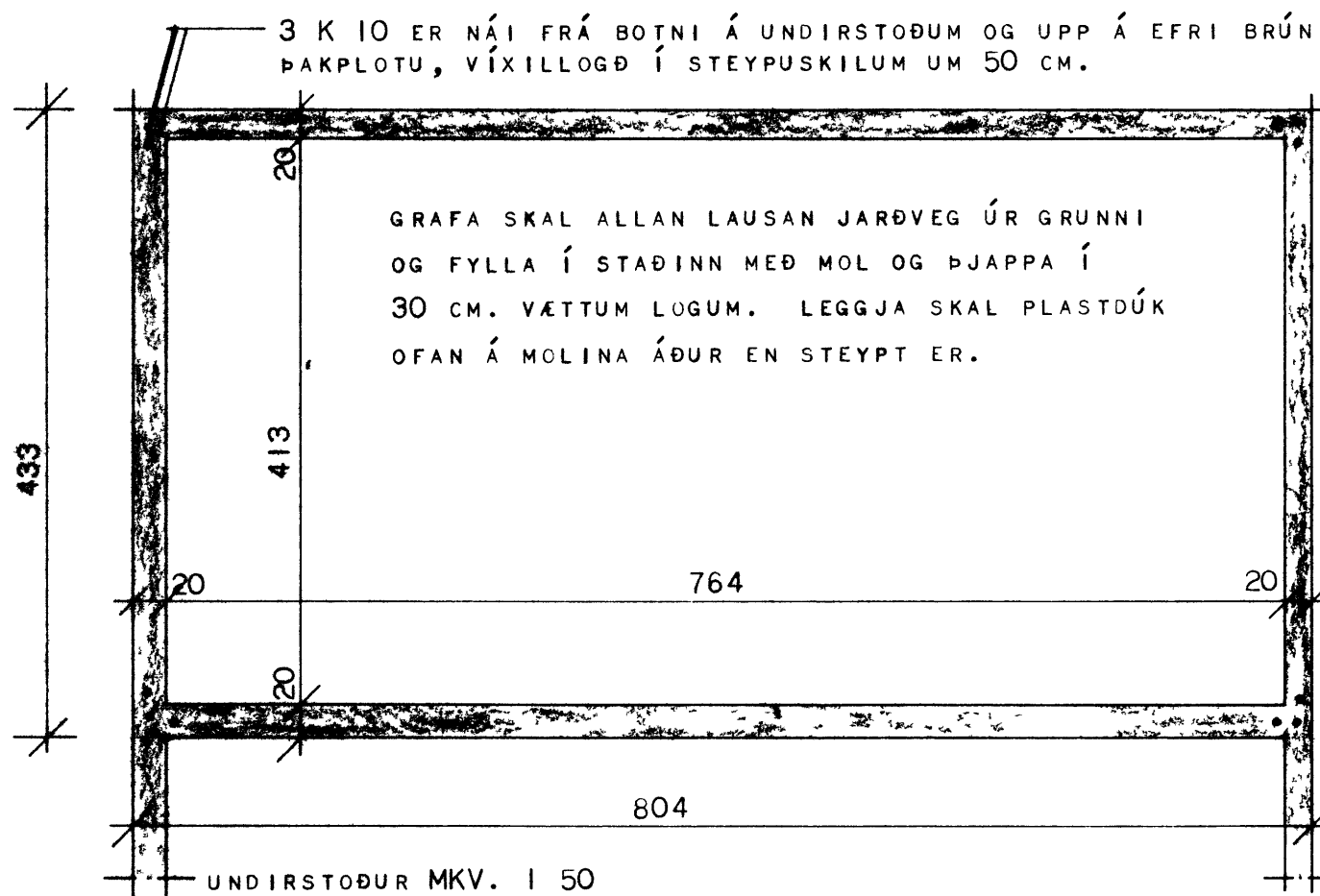


Í STEYPUSKIL MILLI SOKKLA OG ÚTVEGGJA KOMI LÓÐRÉTT K 8 % 30 Lk=115 cm



MERKINGAR

- MERKIR JÁRN Í EFRA BORDI Í PLOTU
- JÁRN Í NEÐRA BORDI Í PLOTU.
- - - AÐ UPPBEYGJUR BYRJA.
- ← AÐ NEÐSTU JÁRN Í PLOTU LIGGI SAMMERKI
- AÐ TALA Í HRING SÉ PLOTUBYKKT Í

SKÝRINGAR.

STÁL ER KAMBSTÁL K 40 MEÐ RJ=2000 kg/cm² OG ER ÞAÐ AUÐKENNT MEÐ K Í LYKKJUM ER STÁL 37. SEM ER AUÐKENNT MEÐ Ø. Í ÞAKPLOTU BEYGIÐ ANNAN HVERT JÁRN UPP Í EFRI BRÚN Í ÞEIRRI FJARLÆGD, SEM MERKT ER INN Á GRUNNMYND. BIL MILLI JÁRNA ERU GEFIN MILLI BEINNA JÁRNA INNBYRÐIS OG UPPBEYGDRA JÁRNA INNBYRÐIS.

K 10 % 38 MERKIR 10 mm. KAMBSTÁL MEÐ 38 cm. MILLIBILI MILLI JÁRNAMIDJA ÞEIRRA JÁRNA, ER HAFI SAMA FORM SEMENTSMAGN Í STEYPU SÉ Í SOKKULVEGGJUM, NEÐSTA GÓLFI OG ÚTVEGGJUM 250 kg/m³ (B200), EN Í LOFTPLOTU SÉU 300 kg/m³ (B250). NOTA SKAL LOFTBLENDI OG VÍBRERA STEYPUNA. SIGMÁL STEYPU SÉ 4-6 cm.

SJÁ ANNARS SKÝRINGAR VIÐ ÞAKTEIKNINGU Í VERKI

UPPMEÐ OG UNDIR GLUGGUM KOMI 2 K 10 EN YFIR GLUGGA KOMI 3 K 10. SJÁ NÁNAR SKÝRINGAR Í VERKI.

HÚSNÆÐISMÁLASTOFNUN RÍKISINS

JÁRNBENT STEYPA

BÍLGEYMSLA

VERK NR.

1060

MKV. I 10 I 20 I 50

KRISTÍN LÁRA RAGNARSÓTTIR