

SKÝRINGAR:

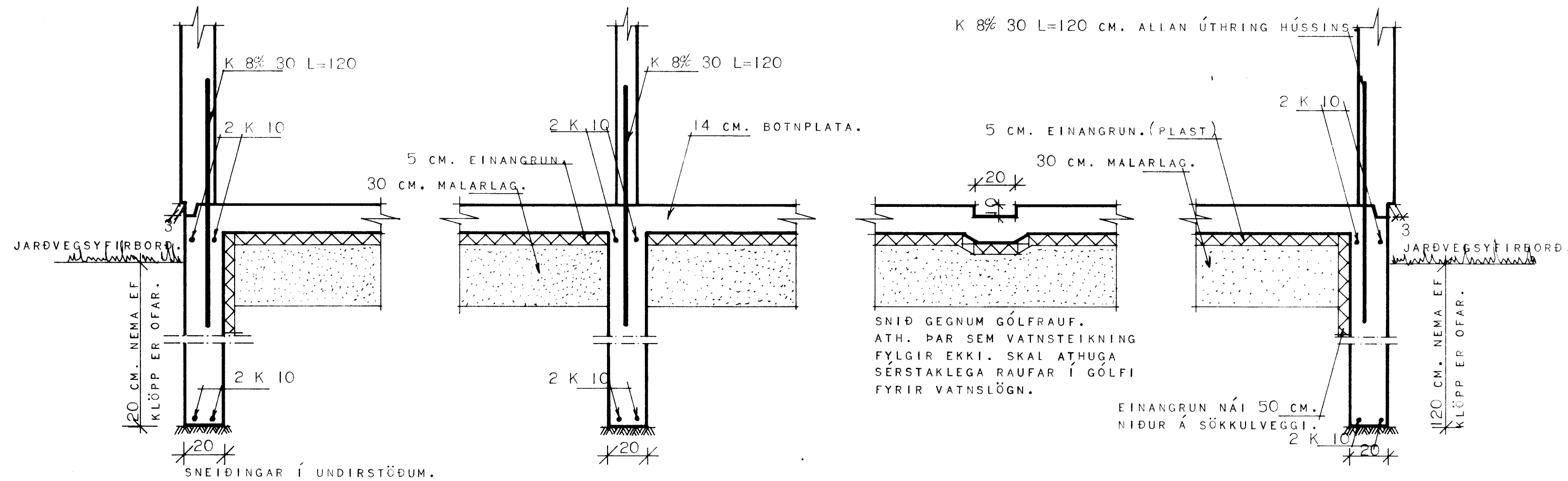
BREIDD UNDIRSTADA SÉ 20 CM. EF Í GRUNNI ER KLÖPP EDA MÓHELLA.  
 SÉ UM ANNAN JARÐVEG AÐ RÆÐA Í GRUNNI. SKAL HAFT SAMRÁÐ VIÐ TEIKNISTOFU H.M.S.E.  
 DÝPT Á UNDIRSTÖÐUM SÉ MINNST 2 M. NIÐUR FYRIR JARÐVEGSYFIRBOÐ NEMA EF KLÖPP ER OFAR Í GRUNNI. ÞÓ SKULU UNDIRSTÖÐUVEGGIR EIGI VERA GRYNNRI EN 30 CM. NIÐUR FYRIR EFRI BRÚN Á BOTNPLÖTU.

BLÖNDUN STEYPU:

Í UNDIRSTÖÐUM OG BOTNPLÖTU SÉ CEMENTSMAGN Í STEYPU 250 KG/M<sup>3</sup> STEYPU ( B200 ).  
 NOTA SKAL LOFTLENDI OG VÍBRERA STEYPUHA.  
 SIGMÁL STEYPU SÉ 6-8 CM.

JÁRNBINDING:

Í UNDIRSTÖÐUVEGGJUM SÉU 2 K 10 LÁRÉTT EFST OG NEÐST. SJÁ ÞVERSNIÐ A-A.  
 LÁRÉTT JÁRN SÉU HEIL EDA VÍXILLÖGB UM 60 CM.  
 NOTA SKAL KAMBSTÁL K 40 MEÐ R<sub>s</sub> 2000 KG/CM<sup>2</sup> ÖNNUR JÁRN SJÁ TEIKNINGU.



HÚSNÆÐIS-ALASTOFNUN RÍKISINS.

UNDIRSTÆUR OG RAUFAR Í GÓLFI FYRIR HITALÖGN.

SÉRTEIKNING

VERK NR.

1060

FEB. 1973

MÁL 1:100 1:50.