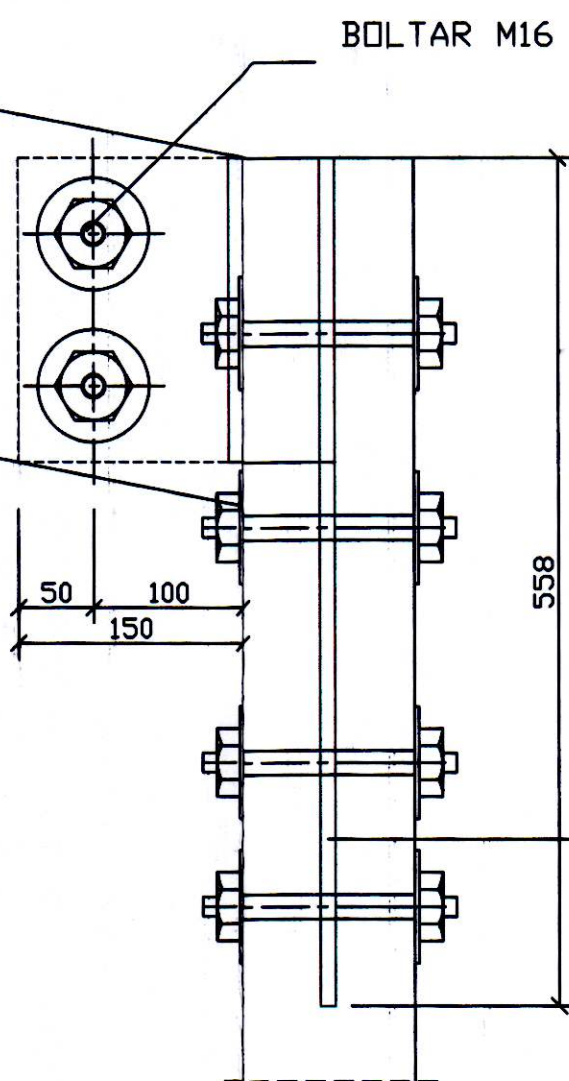


LF6
201 201

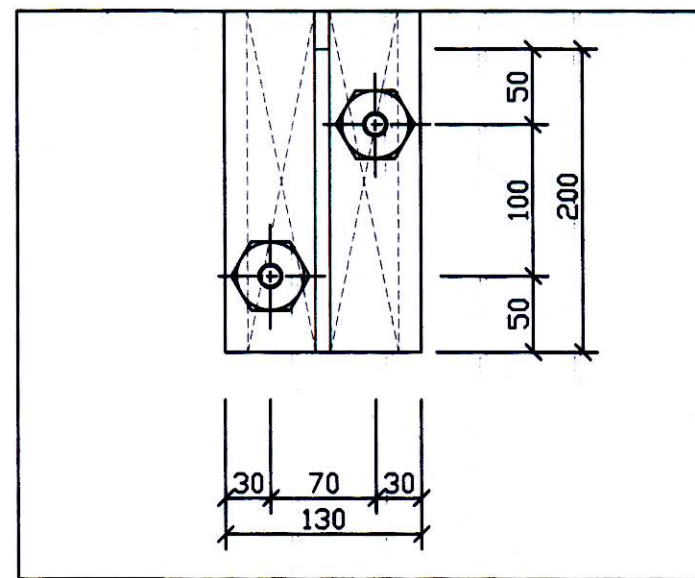


LF5
201 201



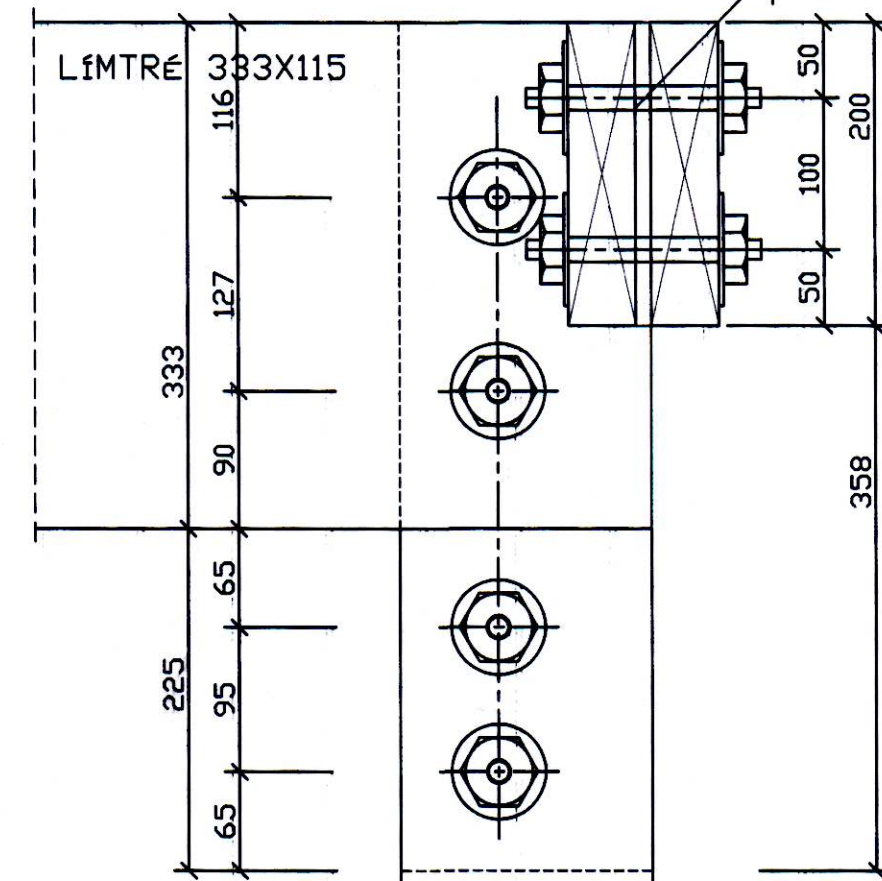
LF4
201 201

LF6
201 201



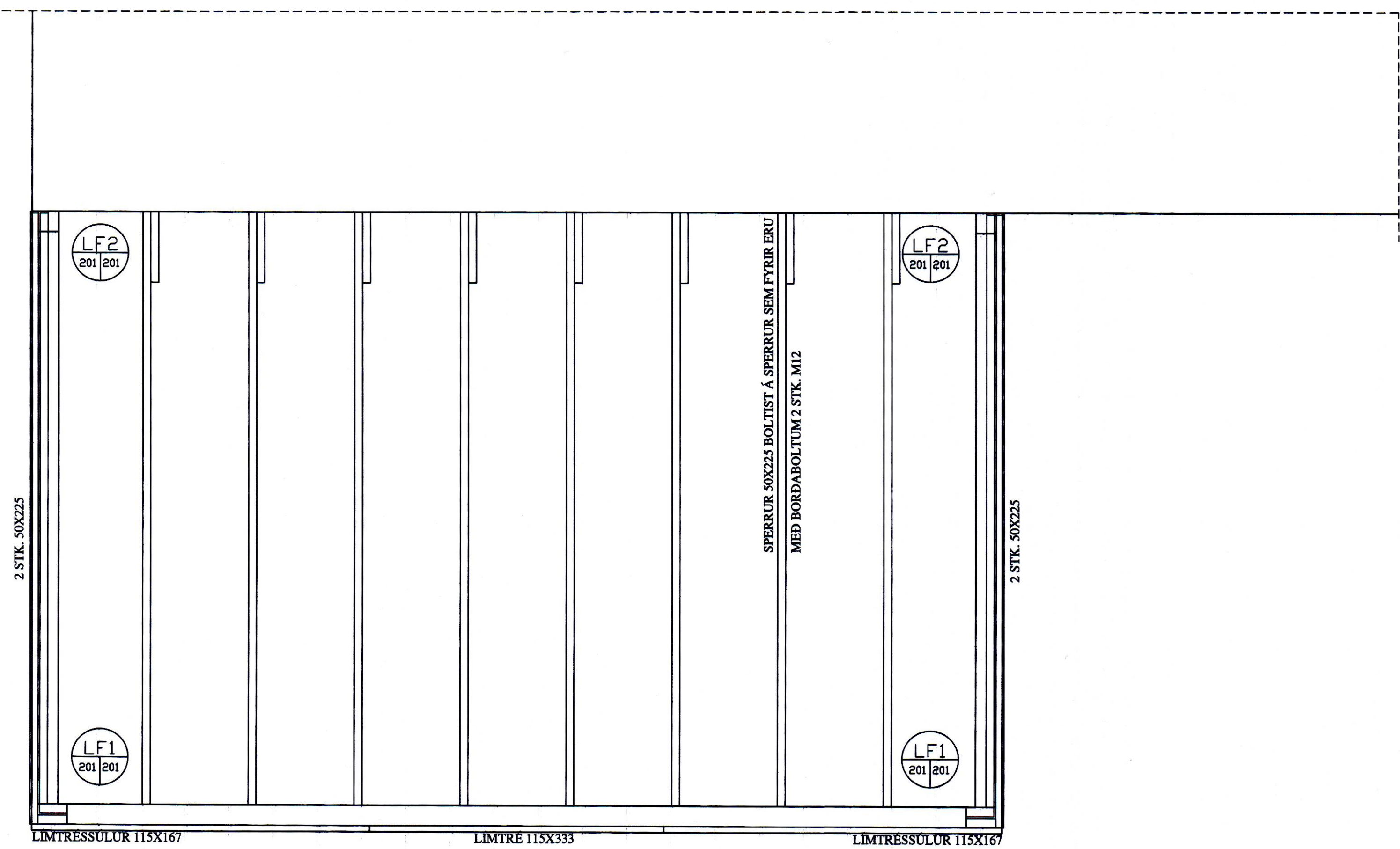
LF3
201 201

LF5
201 201

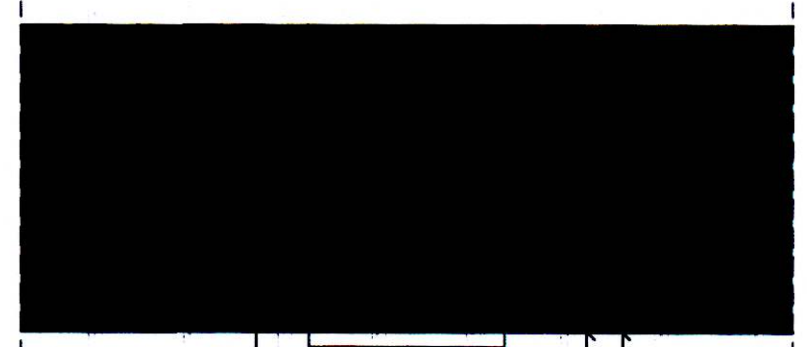


SAMÞYKKT AF BYGGINGARFULLTRÚA
26 SEP. 2008
Svein Sni Björnsdóttir
BYGGINGARFULLTRUÐNIN VESTMANNNAEYJUM

LÍMTRÉS SÚLA 167X115
BMF UB STOLPE SKO
2X5 STK. 40/60 KAMBSAUMUR
4 STK. FRÆNSK SKRÖFA 8mm

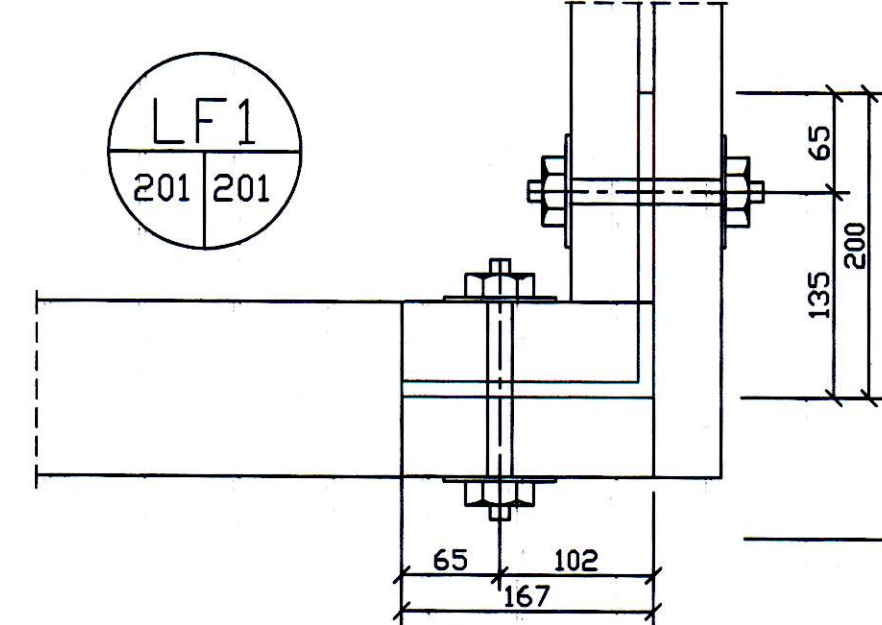


LF2
201 201



LF4
201 201

LF1
201 201



LF3
201 201

D			H			Dags.	Hannað	Verk.nr	Mælikvarði	Teiknistofa PZ ehf Ráðgjafarverkfræðipjónusta Verkefni HRAUNTUN 48 VESTMANNNAEYJUM VIÐBYGGING SÖLSKALI Verkefni BURÐARVIRKI GRUNNMYND OG SNIÐ
C			G			SEPT. 06	BB	0641	1:50 1:5	
B			F			Yfirarið	Teiknað	Teikn.nr	Breyting	
A			E				EA	201		
NR	DAGS.	BREYTING	NR	DAGS.	BREYTING	Samþykkt 13092011 PZ/STJÓRNUN AF-270903-JV4				

Kirkjuvegi 23 900 Vestmannaeyjum Sími 481-2711 Fax 481-3076
Heimasíða <http://www.teiknistofa.is> Netfang pz@teiknistofa.is