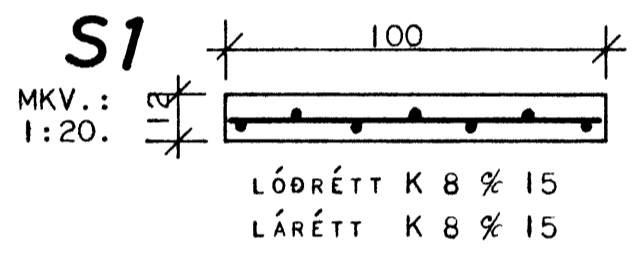
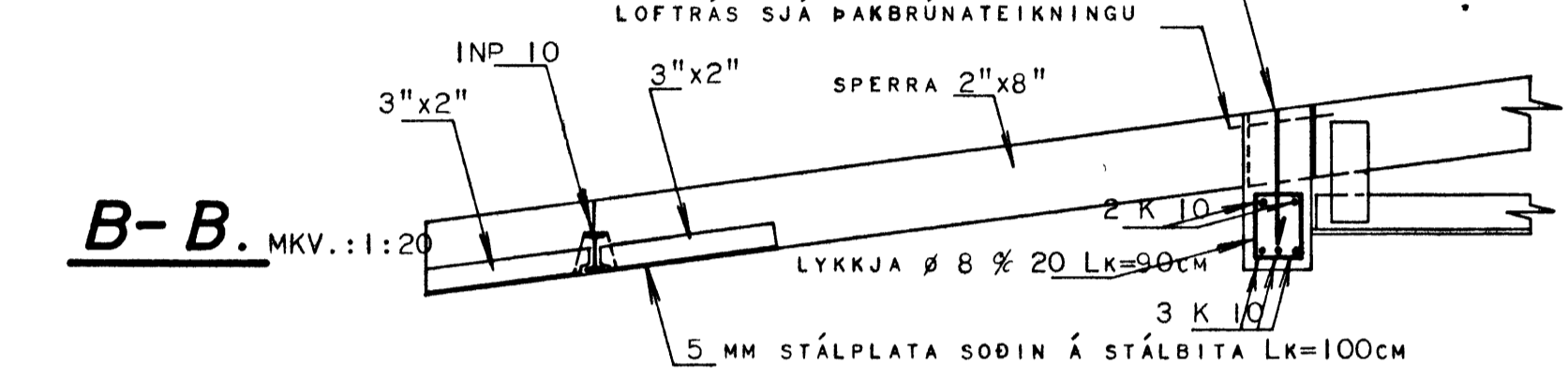
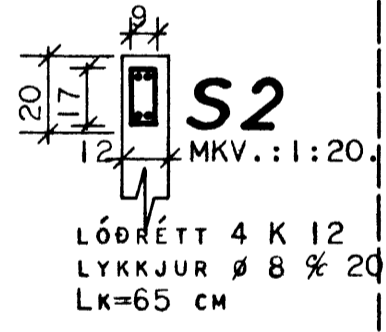
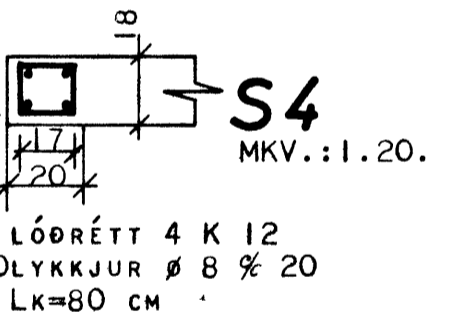
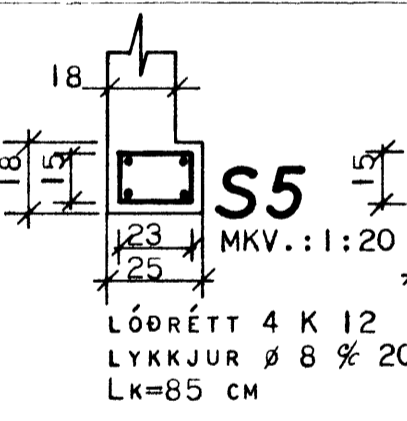
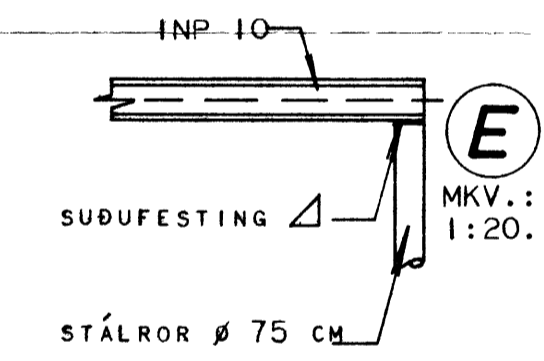
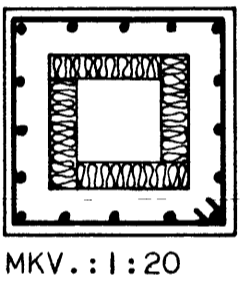


A-A. MKV.: 1:20.

B-B. MKV.: 1:20.



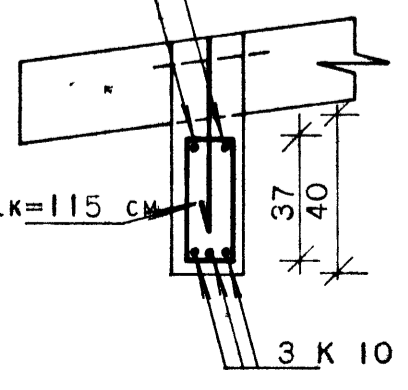
SKORSTEINN BINDIST LÓÐRÉTT K 8 % 20 OG LÁRÉTT MEÐ LYKKJUM K 8 % 20 SKORSTEINN EINANGRIST AÐ INNAN MEÐ 7 CM VIKURPLOTUM



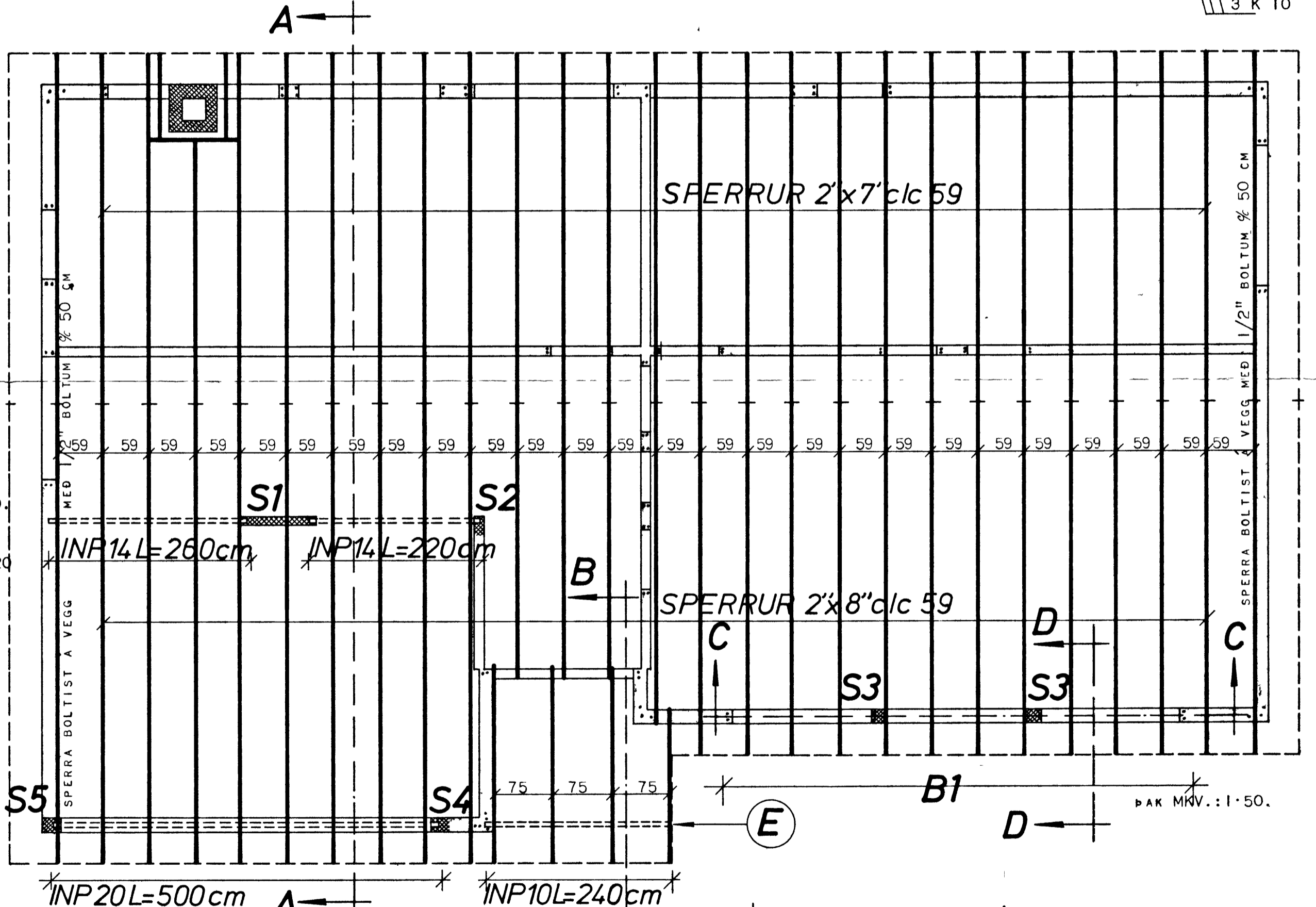
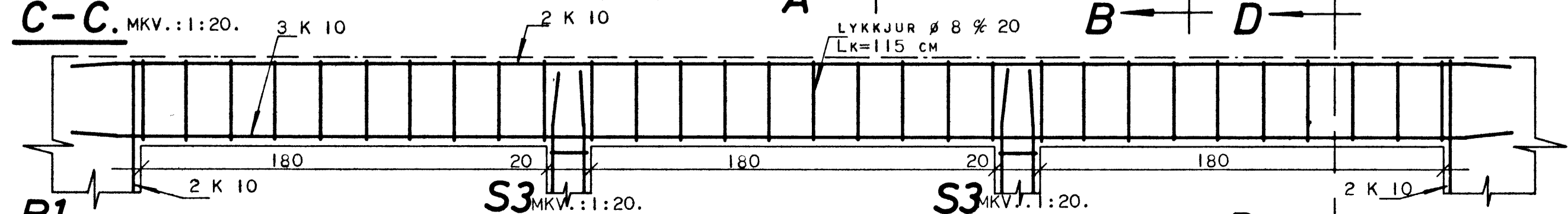
SKÝRINGAR: UPP MEÐ OG UNDIR GLUGGA OG HURÐAÐP KOMI 2 K 10, EN YFIR OP KOMI 3 K 10, NEMA ANNAD SÉ TEKID FRAM Á TEIKNINGU. LÁRÉTTU JÁRNIN NÁI MINNST 70 CM ÚT FYRIR OP EÐA SÉU SAMFELLD UM FLEIRRI OP. LÓÐRÉTTU JÁRNIN NÁI FRÁ BOTNI Á UNDIRSTÖÐUM OG AÐ ÞAKSKEGGI. BERA SKAL BLÝMENJU Á STÁLBITANA OG ERU ÞEIR FESTIR Í STEYPU MEÐ SÖÐNUM LYKKJUM K 10 Á ENDANA.

BERA SKAL FÚAVARNAREFNI Á ALLA SPERRUENDA SVO OG Á SAMSKEYTI Í MÆNI OG SPERRUR ER FESTAST MEÐ BOLTUM Á GAFLA. FÚAVARNAREFNIÐ SKAL BORIÐ Á SPERRURNAR MEÐAN ÞÆR ERU ÞURRAR. SPERRUEFNIÐ SKAL VERA BEINT, HÚSPURRT OG LAUST VIÐ STÓRA KVISTI. FESTA SKAL SPERRUR Í STEYPU MEÐ LYKKJUM ÚR Ø 8 STEYPUSTYRKJARJÁRNI, ER NÁI MINNST 30 CM NIÐUR Í STEYPU. SEMENTSMAGN Í STEYPU SÉ 250 KG/M³ STEYPU. NOTA SKAL LOFTBLENDI OG VÍBRERA STEYPU. SIGMÁL STEYPU SÉ 4 - 6 CM. 2 K 10. NOTA SKAL KAMBSTÁL K 40 MEÐ R_J=2000 KP/CM².

D-D. MKV.: 1:20.



C-C. MKV.: 1:20.



HÚSNÆÐISMÁLASTOFNUN RÍKISINS	
ÞAKVIÐIR OG JÁRNBENT STEYPA.	SÉRTEIKNIN VERK NR.: 1060 APRÍL 1973
MKV. 1:50. 1:20	