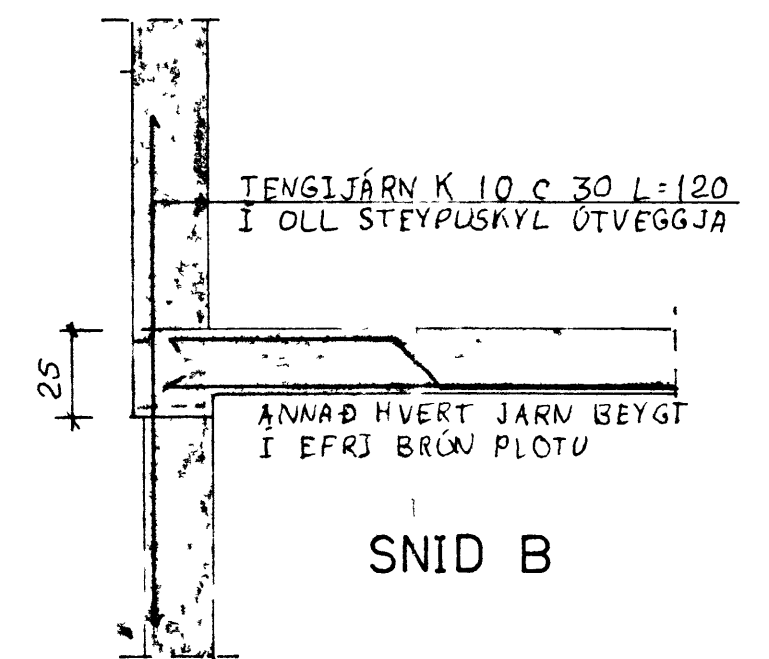
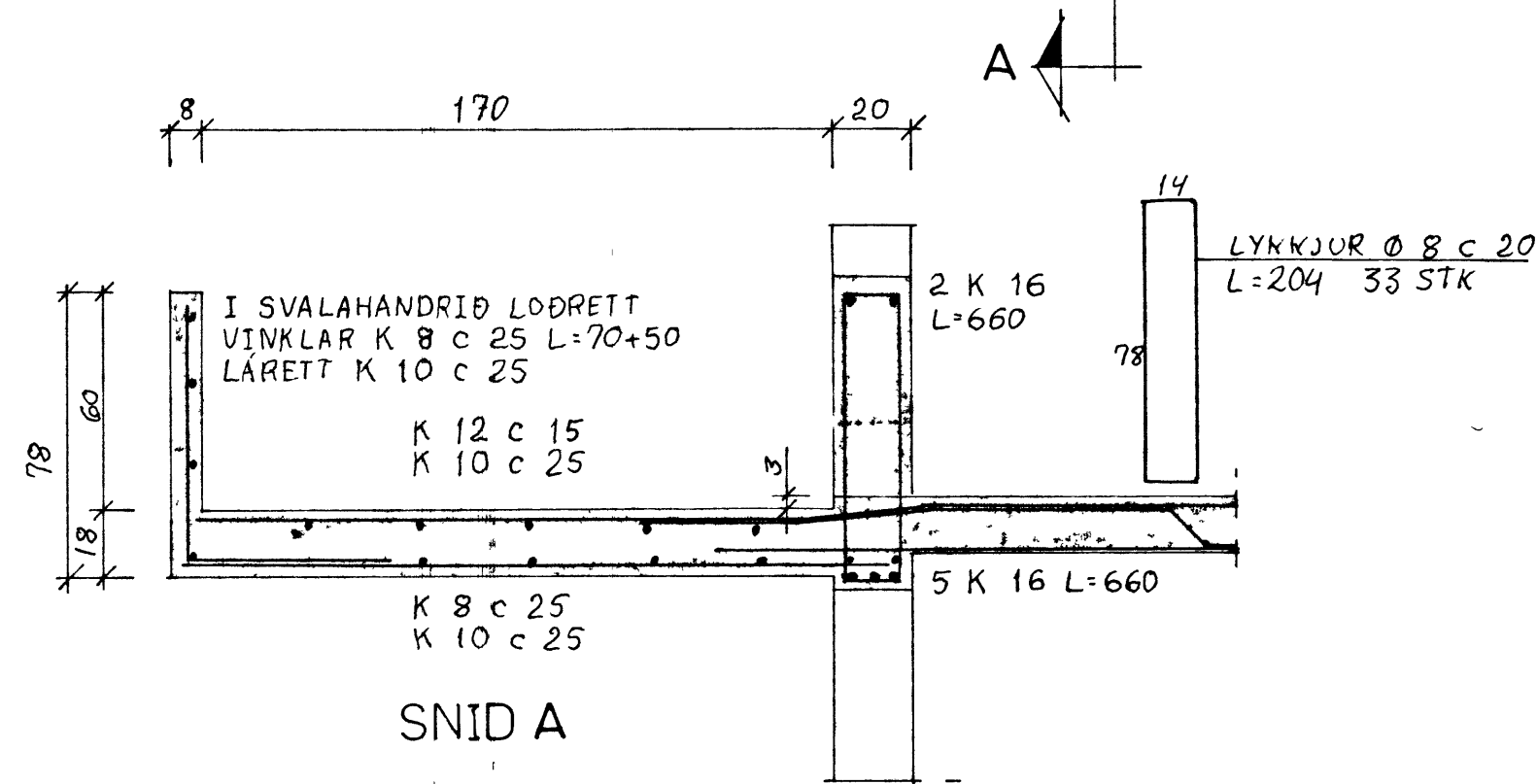


**SKÝRINGAR**

UPPMEÐ OG UNDIR GLUGGA OG HURÐAÐP KOMI 2K10  
 EN YFIR ÖP KOMI 2K12 NEMA ANNAD SE TEKIÐ FRAM  
 Í PLOTUM BEYGST ANNAD HVERT JÄRN ÖPP I EFRÍ  
 BRÖN I ÞEIRRI FSARLÆÐ FRÁ ÚTVEGG SEM MERKT ER  
 MEÐ PUNNTALINU Á TEIKNINGU ÞJL MILLI JÄRNA ER  
 GEFJN MILLI BEINNA. JÄRNA INNBYREIS OG ÖPPBEYGDRA  
 ÞANNIG AÐ EITT MÁL VERKAR FÝRIR BÆBI JÄRN NÁJ  
 50 CM ÖT FÝRIR ÖP ÞÁ SÉU SAMFELLD ÖM ÞEIRRI

- MERKIR NÖSTA JÄRNLAG Í PLOTU  
LEGGIST SAMÞÁ MÉRKI
- JÄRN Í EFRÁ BORDI PLOTU
- JÄRN Í NEDRA BORDI PLOTU
- ÖPPBEYGGJUR BYRJA
- PLOTUÞYKKT Í CM

SEMENTSMAGN Í STEYPU SÉ Í VEGGUM 250  
 KG/M<sup>3</sup> EN Í PLOTUM SÉU 300 KG/M<sup>3</sup> STEYPU  
 NOTA SKAL LÖFTBLENDI OG VIBRERA STEYPUA  
 SIGNÁL STEYPU SÉ 6-8 CM



HOFDAVEGUR 43 B.

VIDAR M ADALSTEINSS TEKNIFR.

150 120

AGUST 75

JÄRNBEIT STEINSTEYPA  
 LÖFTPLATA KJALLARA  
 GRUNNMYN OG SNIT