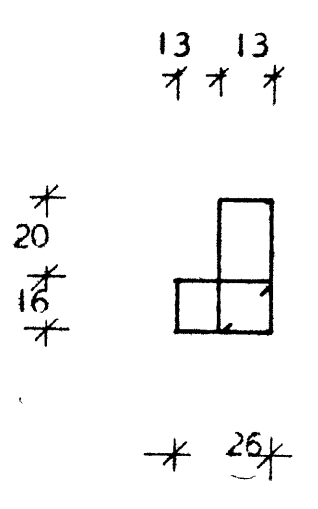
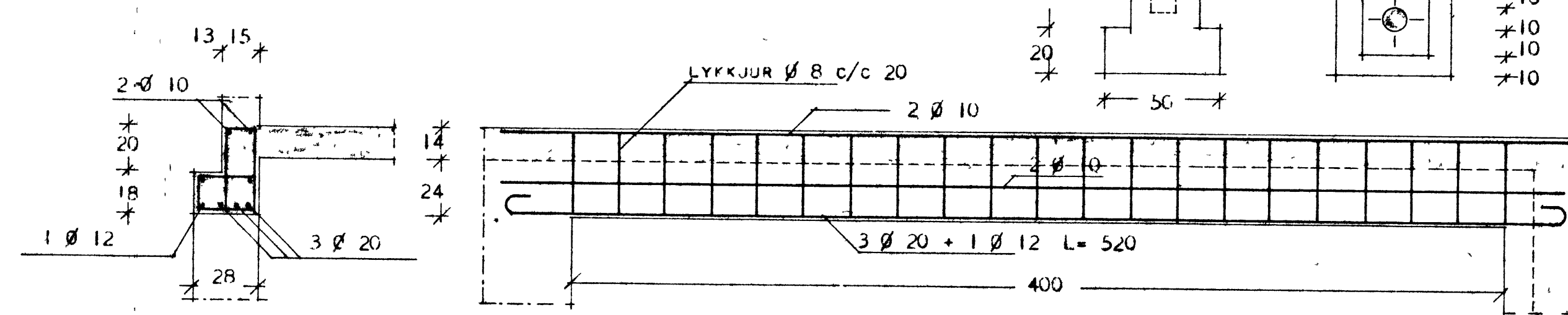
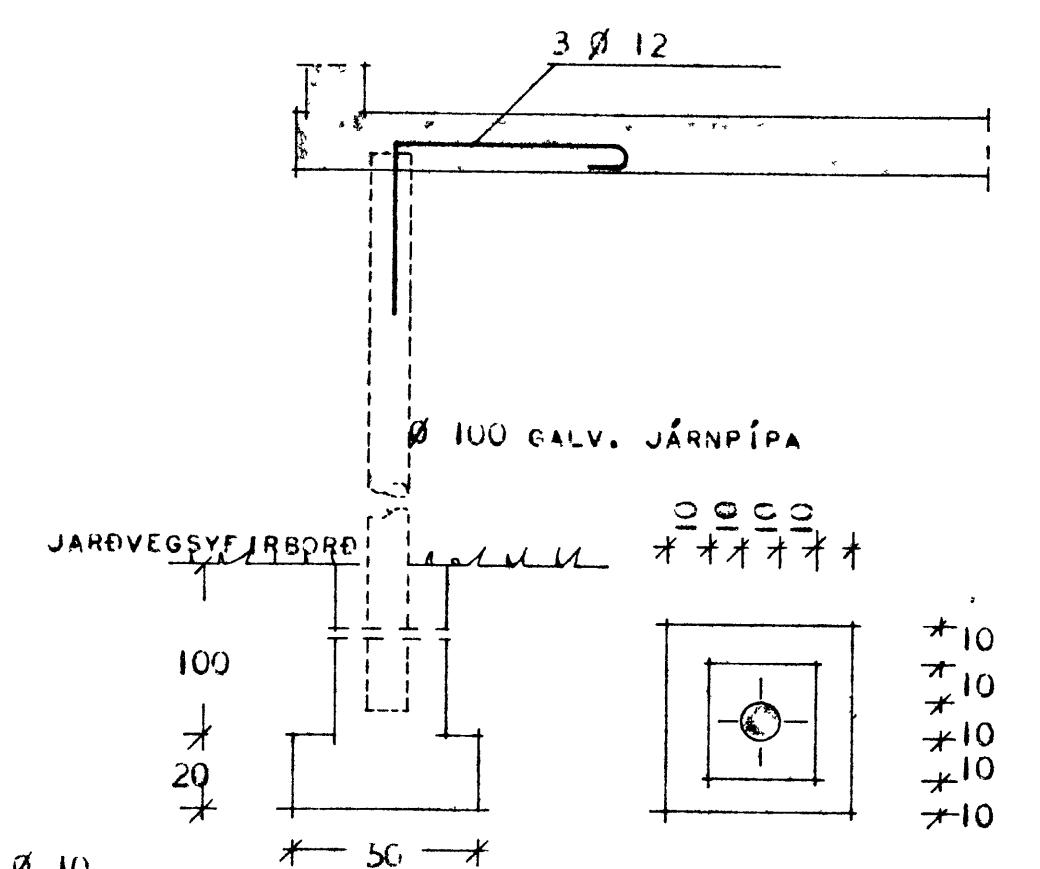


SKÝRINGAR:
 SEMENTSMAGN Í VEGGJASTEYPU SÉ 200 KG SEMENTS PR. M³ STEYPU EN Í BERAN LOFTPLÖTUM 300 KG SEMENTS PR. M³ STEYPU.
 NOTA SKAL LOFTBLENDI OG VIBRERA STEYPU, SIGMÁL STEYPU 6-8 CM
 JÁRNÆNDING:
 UPPMÆÐ OG UNDIR GLUGGA OG HURÐAOPUM Í ÚTVEGGJUM KOMI 2 Ø 12, EN YFIR OP KOMI 3 Ø 12 NEMA ANNARS SÉ GÉTT.
 Í INVVEGGJUM KOMI 2 Ø 10 UPPMÆÐ HURÐAOPUM EN YFIR OP KOMI 3 Ø 10 LÁRÉTT JÁRN NÁI MINNST 70 CM ÚTFYRIR OP EÐA SÉU SAMFELLD UM FLEIRI OP LÓDRÉTTU JÁRNIN NÁI FRÁ BCTNI Á UNDIRSTÖÐUM OG AÐ ÞAKSKEGGI VÍXLLÖGGÐ UM 50 CM Í STEYPUKILUM.
 Í PLOTUM BEYGIST ANNADHVERT JÁRN UPP Í EFRI BRÚN Í ÞEIRRI FJARLEGGÐ FR VEGG ER MERKT ER MED PUNKTALÍNU Á TEIKNINGU.
 BIL MILLI JÁRNA ERU GEFIN Í MILLI BEINNA JÁRNA INNBYRÐIS OG UPPBEYGGÐ. JÁRNA INNBYRÐIS Ø 10 C/C 40 MERKIR 10 MM JÁRN MED 40 CM MILLIBILI MEL AF MIDJU JÁRNI Á MITT JÁRN.
 KRÍKBREYGGJA SKAL ALLT JÁRN SEM ER STERRA AÐ PVERMÁLI EN 10 MM
 Í HORN MERKT X KOMI 3 Ø 12 ER VÍXLEGGIST UM 60 CM VIÐ VEGGJÁRN OG GANGI 200 CM INN MED EFRA BORDI PLOTU.
 Í ÚTHORN KOMI 3 Ø 12 LÓDRÉTT Í STEYPUKIL KOMI Ø 10 C/C 35 L = 115.
 SPORSTEFNIN EINANGRIST AÐ INNAN MED 7 CM VIKURPLÖTUM HANN BENDIST LÓDRÉTT MED Ø 10 C/C 15 OG LÁRÉTT MED LYKKJUM Ø 10 C/C 15.
 TALA Í HRING MERKIR PLOTUDYKKT Í CM.
 ÓNEFND MÁL ERU CM NEMA JÁRNASTERÐIR ERU Í MM.
 ← NÆSTU JÁRN Í PLOTUM LEGGIST SAMSÍÐA MERKI.
 - - - UPPBEYGGJUR BYRJA.
 ——— JÁRN Í EFRA BORDI PLOTU
 ——— JÁRN Í NEÐRA BORDI PLOTU.



HÖSNÆÐISMÁLASTOFNUN RÍKISINS	
JÁRNBENT STEYPA ÞAK	EINBÝLISHÚS VERK
	78A
	MKV. 1:50
	MARZ 1956