

STEINSTEYPA

UM SEMENT OG STEINSTEYPU GILDA STAÐLARNIR
 ÞJÓÐARSKJAL MEÐ ÍST EN 1992 EROCODE 2:
 ÍST EN 1992-1-1: 2004/NA:2010
 ÍST EN 1992-1-2: 2004/NA:2010
 ENV 13670
 TAKMARKANIR Á NOTKUN STEYPU VIÐ ÁKVEÐDIN SKILYRÐI SKV. ENV 206-1
 EKKI MÁ NOTA LÆGRI BROTPOLSFLOKKA EN:

BROTPOLS-FLOKKUN.	
C 15	GRÖFSTEYPA T.D. ÞRIFALAG UNDIR SÖKKLA
C 30	MANNVIRKI, SEM ÞURFA EKKI AÐ ÞOLA VEÐRUN EDA ERU VARIN MEÐ VEÐURPÖLNUM KLÆÐNINGUM (MURHÚÐUN TELST EKKI FULLNÆGJANDI)
C 35	VEGGIR OG MANNVIRKI, SEM EIGA AÐ ÞOLA VENJULEGA VEÐRUN - ÚTVEGGIR
C 35	PLÖTUR OG MANNVIRKI, SEM VERÐA FYRIR EINHLEIDA VATNSÞRÝSTING EDA ÁHRIFUM FRÁ TÆRANDI VÖKVUM.

SIGMÁL STEYPU SKAL VERA 5-10cm
 Í ALLA STEYPU SKAL BLANDA LOFTBLENDI ÞANNIG, AÐ LOFT-INNIHALD VERÐI MINNST 6-8%
 HÁMARKS KORNASTÆRÐ Í JÄRNBUNDNUM VEGGJUM 19 mm OG Í PLÖTUM 32mm
 VATNS-/SEMENTSHLUTFALL < 0.50
 ALLA STEYPU SKAL TITRA Í MÖTUN, SJÁ SKÝRINGAMYND.
 STEYPUUNNI SKAL DREIFA Í MÖTIN EINS JAFNT OG FREKAST ER KOSTUR, VEGGI SKAL STEYPA Í LÁRÉTTUM LÖGUM, SEM EKKI ERU ÞYKKARI EN 30 - 40 cm AÐ JAFNAÐI SKAL FYRST STEYPA VIÐ HORN. STEYPA SKAL VARIN ÞORNUN Í MINNST 7 DAGA

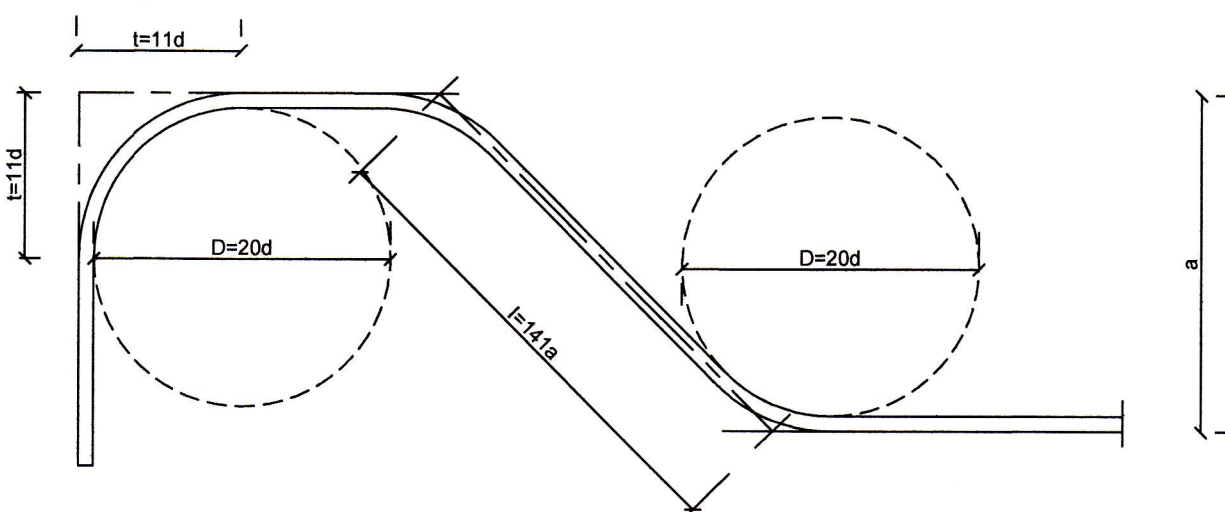
JÁRN Í VEGGJUM

15 CM VEGGUR K10 c/c 30 cm íba, nema annað sé tekið fram.
 20 CM VEGGUR K 10 c/c 20 cm íba, nema annað sé tekið fram.
 SÉ ANNAÐ EKKI TEKIÐ FRAM KOMI 2 K12 UPP MEÐ UNDIR OG YFIR DYR OG GLUGGA SEM NÁ AÐ MINNSTA KÖSTI 600 mm ÚT FYRIR OP
 SAMA GILDIR FYRIR ÖLL OP STÆRRI EN 400 mm Á KANNT
 SÉ BIL Á MILLI OPA MINNA EN 3x VEGGÞYKKT SKAKL LYKKJUBENDA MILLI OPA MEÐ SEMA MILLIBILI OG OG JÄRNASTÆRÐ OG ÞVERSNIDIÐ Í KRING
 SÉ ANNAÐ EKKI TEKIÐ FRAM SKAL SETJA K10 c/c 300 mm SEM DEILIJÄRN UNDIR SPERRU Í EFRÍ BRÚN STEYPU.

JÄRNBENDING

ÞJÓÐARSKJAL OG FS ENV 1994-1-1:1992 EROCODE 4:
 BENDISTÁL MERKT K ER KAMBSTÁL Ks 40 LÁGMARKSFLOTSTYRKU 400 MPa
 BENDISTÁL MERKT KS ER KAMBSTÁL Ks 40s LÁGMARKSFLOTSTYRKU 400 MPa
 BENDISTÁL MERKT R ER SLÉTT STÁL St. 37 LÁGMARKSFLOTSTYRKU 400 MPa

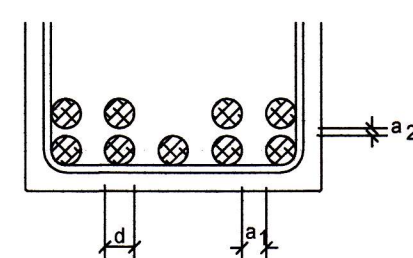
BEYGJUR OG SAMSKEYTI



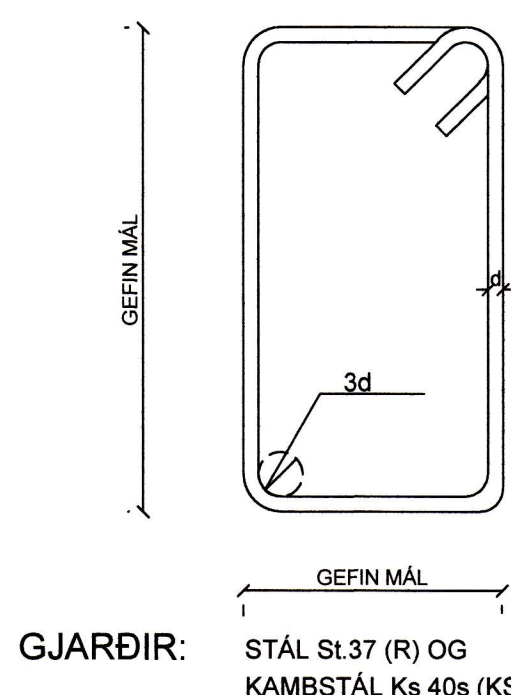
KAMBSTÁL KS - 40
 GEFIN MÁL Á JÄRNUM ERU UTANMÁL SBR. SKÝRINGARMYNDIR.

ÞVERMÁL JÄRNS. d	mm	8	10	12	16	20	25
ÞVERMÁL BEYGJURHINGS D	mm	160	200	240	320	400	500
t=11d	mm	86	110	132	186	220	275
VÍXLUNARLENGD Í SAM-SKEYTUM	cm	350	400	500	650	800	1000
SKEYTI JÄRNA Í PLÖTUM:	Í PLÖTUM SKAL EKKI SKEYTI MEIRA EN ÞRÍÐJA HVERT JÄRN Í SAMA ÞVERSNIDI FJARLÆGÐ MILLI SKEYTI-ÞVER-SNIDA SÉ EKKI MINNI EN 40d.						

MILLIBIL JÄRNA Í BITUM



Ks
 $a_1 = 2,0 \times d$ ÞÓ MINNST 30 mm
 $a_2 = 1,5 \times d$ ÞÓ MINNST 20 mm

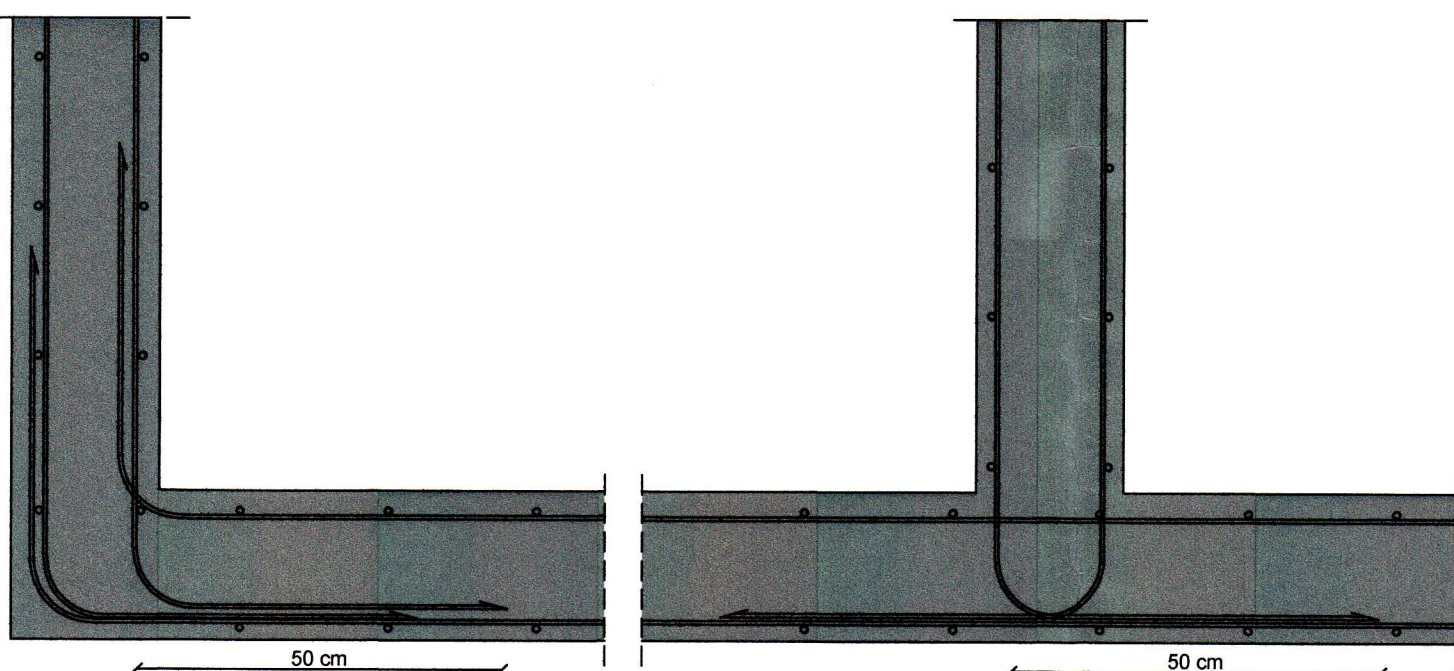


GJARDIR: STÁL St.37 (R) OG KAMBSTÁL Ks 40s (KS)

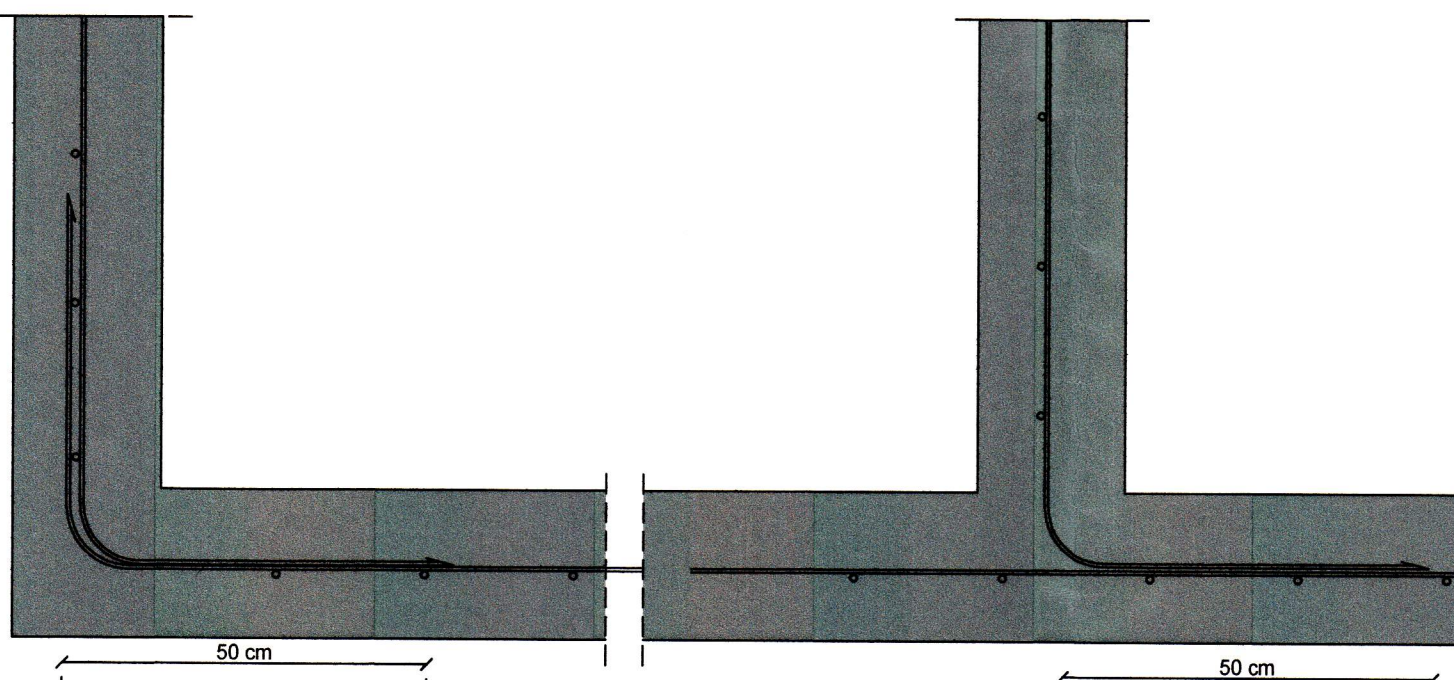
- JÄRN BEYGIST SKEYTALENGÐ INN Í EFRIBRÚN PLÖTU
- TAKNAR AÐ JÄRN SEM LIGGJA Í ÞESSA STEFNU LIGGJA UNDIR Í NEDRI BRÚN EN OFAN Á Í EFRÍ BRÚN PLÖTU.
- ⊗ MOTTA 120X120 K10 c/c 25cm Í B. Á. Í EFRÍ BRÚN
- ⊗ GAT TEKIÐ Í PLÖTU
- TEKIÐ ÚR VEGGJUM
- JÄRN Í EFRIBRÚN
- JÄRN Í NEDRIBRÚN
- K12 JÄRN LEGGIST MEÐ 200mm MILLIBILI YFIR SVÆÐIÐ SEM ÞILUSTRIKID SPANNA
- Ⓢ TAKNA PLÖTUÞYKKT

FJARLÆGÐ JÄRNA FRÁ STEYPUYFIRBORÐI

BYGGINGARHLUTAR, ADSTÆÐUR	FJARLÆGÐ JÄRNA FRÁ STEYPUYFIRBORÐI NEMA SÉRTEIKN. SÝNI ANNAÐ.		
	PLÖTUR OG VEGGJA mm	BITAR mm	STOÐIR mm
INNANHÜSS, ÞAR SEM RAKI ER LÍTLILL	20	20	25
UTANHÜSS EDA Í JÖRÐ OG ANNARS STAÐAR, ÞAR SEM RAKI ER MIKILL.	30	30	35
ÞAR SEM SJÓROK ER AÐ RÁÐI EDA HETTA Á JARÐ-VEGSÝRUM.	40	50	50
ÞAR SEM STEYPT ER BEINT AÐ JARÐVEGI.	50	50	50



LAGNING LÁRÉTTRA JÄRNA UM HORN Í VEGGJUM M=1:10



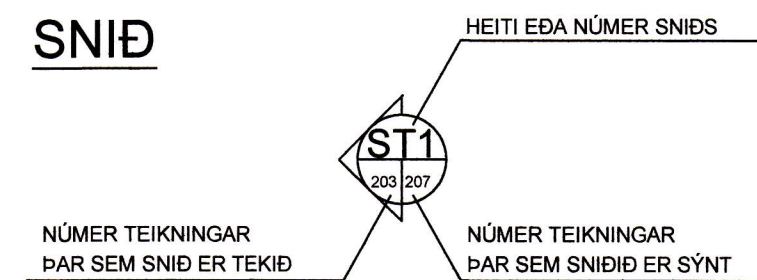
LAGNING LÁRÉTTRA JÄRNA UM HORN Í VEGGJUM EINFÖLD GRIND M=1:10

ALMENNT

SKÝRINGAR Á TÁKNUM:

ÖLL MÁL Á GRUNNMÝNDUM ERU Í cm
 ÖLL MÁL Á SÉRTEIKNINGUM ERU Í mm
 HÆÐIR ERU Í METRUM, STAÐBUNDNU HÆÐAKERFI
 ▽ 00.00 TAKNAR HÆÐ 0,00 Í SNIDMYND
 Ⓢ 00.00 TAKNAR HÆÐ 0,00 Á LÁRÉTTUM FLÖTUM

SNID



GRUNDUN

GRUNDUN SAMKVÆMT ÞJÓÐARVIÐAUKUM VIÐ ÍST EN 1997. EROCODE 7 ÍST EN 1997.1:2004/NA:2010
 GRUNDAÐ ER Á ÞJANADRI FYLINGU
 MESTA ÁLAG Á UNDIRSTÖÐU ER MINNA EN 0,30 MN/m²
 TAKA SKAL ÞJÖPPUNARPRÓF ÞAR SEM ÞESS ER KRAFIST OG SKAL HLUTFALL E1 / NE2 < 2,4 OG E2 > 120MP

TIMBURVIRKI:

LÍMTRÉ
 LÍMTRÉ Í BURÐAVIRKI SKAL VERA L40 SKV. DS 413. MEÐ ÞJÓÐARVIÐAUKA VIÐ ÍST EN 1995 EROCODE 5. ÍST EN 1.1:2005/NA:2010 ÍST EN 1.2:2004/NA:2010
TIMBUR Í ÞAKI
 TIMBUR Í ÞAKI SKAL VERA Í STYRKLEIKAFLOKKI K18(T18) SKV. DS 413 2003.
FÚAVÖRN TIMBURS Í ÚTVEGGJAKLÆÐNINGU
 ALLT SEM ER Í SNERTINGU VIÐ STEINSTEYPU Í ÚTVEGGJUM OG ÞAKFRÁGANGI, SKAL FÚAVERJA MEÐ ÞRÝSTIGAGN-VÖRN MEÐ VIÐURKENNDUM EFNUM OG AÐFERÐUM. TIMBRID SKAL UPPFYLLA KRÖFUR AF FÚAVERNARFLOKKS SAMKVÆMT STAÐLINUM ÍST INSTA 140

STÁLVIKRI:

HEITSINKHÚÐUN
 HEITSINKHÚÐUN SKAL FRAMKVÆMA Í SAMRÆMI VIÐ SS 3583 EDA SAMBÆRILEGAN STAÐAL Á VIÐ ALLAR STÁLFESTINGAR
SAUMUR
 SAUMUR SKAL VERA KVADRATISKUR SAUMUR, HEITSINKHÚDAÐUR. SAUMUR SKAL UPPFYLLA KRÖFUR SKV. DS413 FJARLÆGÐ MILLI NAGLA 8XD ÞVERMÁL NAGLA
FESTIJÄRN
 STÖÐLUD FESTIJÄRN Í ÞAKI SKULU VERA ÚR SINKHÚDUÐU STÁLI. STÁL HAFI KARAKTEVÍSK NEDRI FLOTMÖRK 250N/mm² LÁGMARKSÞYKKT SINKHÚÐAR SÉ 275 g/m² ÖLL MÁL ERU Í MILLIMETRUM NEMA HÆÐARKVÓTAR. EKKI SKAL MÆLT AF REIKNINGUM. ÖLL UPPGEFIN MÁL SKAL SANNNREYNA Á STAÐNUM.
 UM STÁL GILDIR ÍST DS 412 1998 OG FS ENV 1993-1-1:1992 STÁL ER Í FLOKKI Fe 360c RÆR SKV. DIN 934-8.8 BOLTAR, RÆR, SKINNUR OG ANNAÐ STÁL SKULU VERA HEITGALVANISERUD UM STÁL GILDIR VIÐAUKAR VIÐ ÍST EN 1995 EROCODE 3. ÍST EN 1993.1.1: 2005/ NA:2010 ÍST EN 1993.1.2: 2005/ NA:2010

ÁLAGSFORSENDUR:

NOTÁLAG
 ÁLAGSTILHÖGUN ER Í SAMRÆMI VIÐ ÍST-DS410, FS ENV 1991-1:1994 FS ENV 1991-2:1995 OG ÞJÓÐARSKJÓL STAÐLARÁÐS ÍSLANDS.
NOTÁLAG Á GÖLF : 3,0 KN/m²
 AUKANOTÁLAG STIGA, PALLAR OG SVALIR 4,0 KN/m²
 AUKANOTÁLAG VEGNA LÉTTRA VEGGJA 1,0 KN/m²

VINDÁLAG
 VINDÁLAG REIKNAST SAMKVÆMT FS ENV 1992-4:1995 ÁSAMT ÞJÓÐARSKJALI STAÐLARÁÐS ÍSLANDS. GRUNNGILDI VINDHRADA ER 35.5 M/S ÁSAMT TILHEYRANDI FORMSTÖDLUM

SNJÓÁLAG
 SNJÓÁLAG REIKNAST SAMKVÆMT FS ENV 1991-2-3:1995 ÁSAMT ÞJÓÐARSKJALI STAÐLARÁÐS ÍSLANDS. GRUNNGILDI SNJÓÁLAGS ER 2,1 KN/m² (SVÆÐI 1)

JARÐSKJÁLFTAÁLAG
 JARÐSKJÁLFTAÁLAG REIKNAST SAMKVÆMT FS ENV 1998-1-1:1994 ÁSAMT ÞJÓÐARSKJALI STAÐLARÁÐS ÍSLANDS. HÖNNUNARHÖÐUN ER 0.40g

SAMPRKKT AF BYGGINGARFULTRÖA
 18. MAR. 2020
 BYGGINGARFULTRÖUNNI Í VESTMANNAEYJUM
 UNDIRRITUN SAMRÆMINGARHÖNNUNAR
 Paul Johannsson 120742-3379

TILVÍSUN

ÚTG. DAGS SKÝRINGAR TEIK HANN RYNT SAMÞ

tpz Kirkjuvegi 23 900 Vestmannaeyjum Sími 481-2711 tpz@teiknistofa.is www.teiknistofa.is

ÚTG. DAGS	HANNAÐ	MÆLIKVARÐI
16.01.2017	BB/PZ/	1:50(A1)
YFIRFARIÐ	TEIKNAD	1:100 (A3)
BB	RS	

SAMPYKKT: Paul Johannsson 120742-3379

HÖFÐABÓL VIÐBYGGING
 900 VESTMANNAEYJAR
 BURÐARVIRKI
 SKÝRINGAR

VERKFANG 8477-3 TEIKNING 200