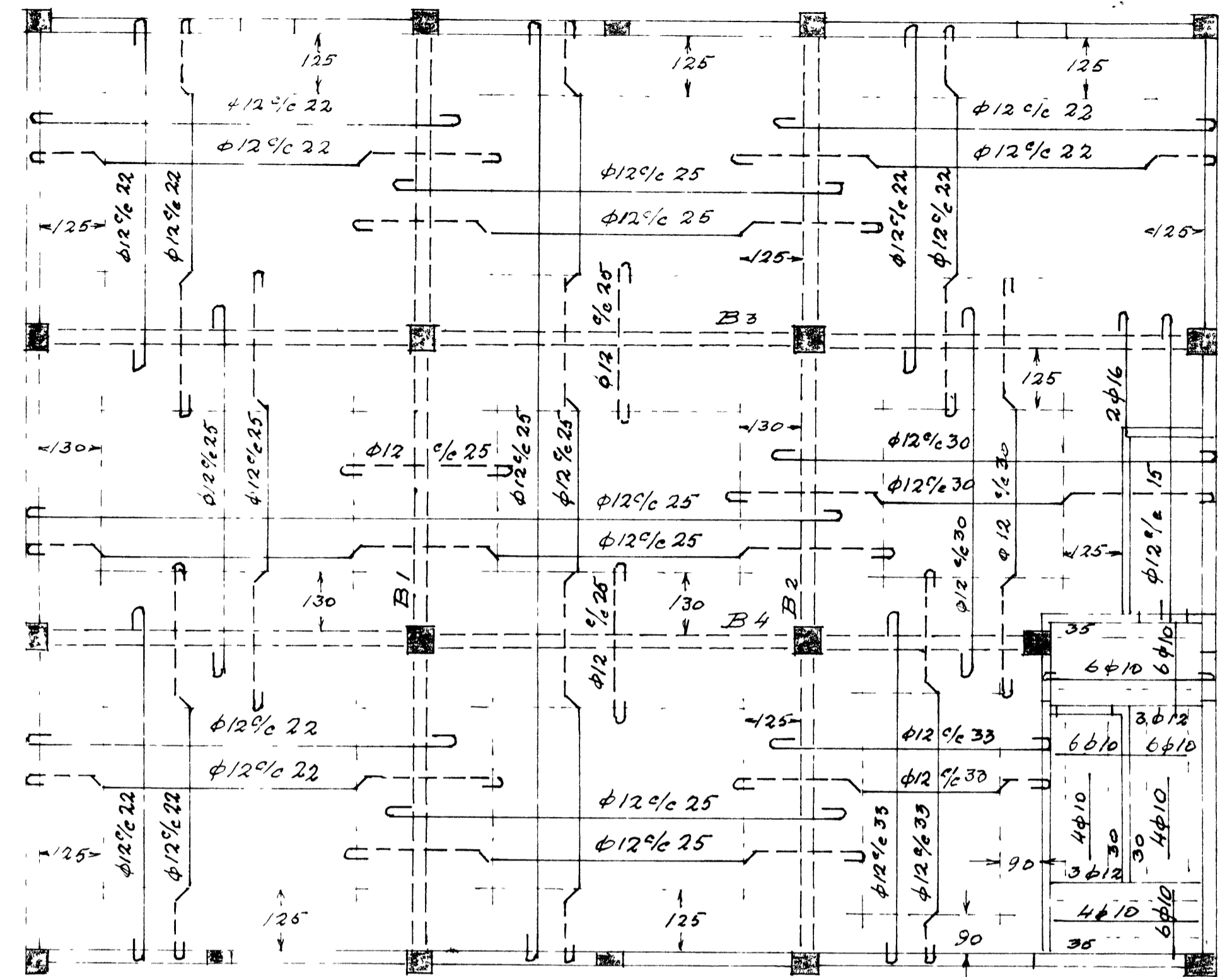


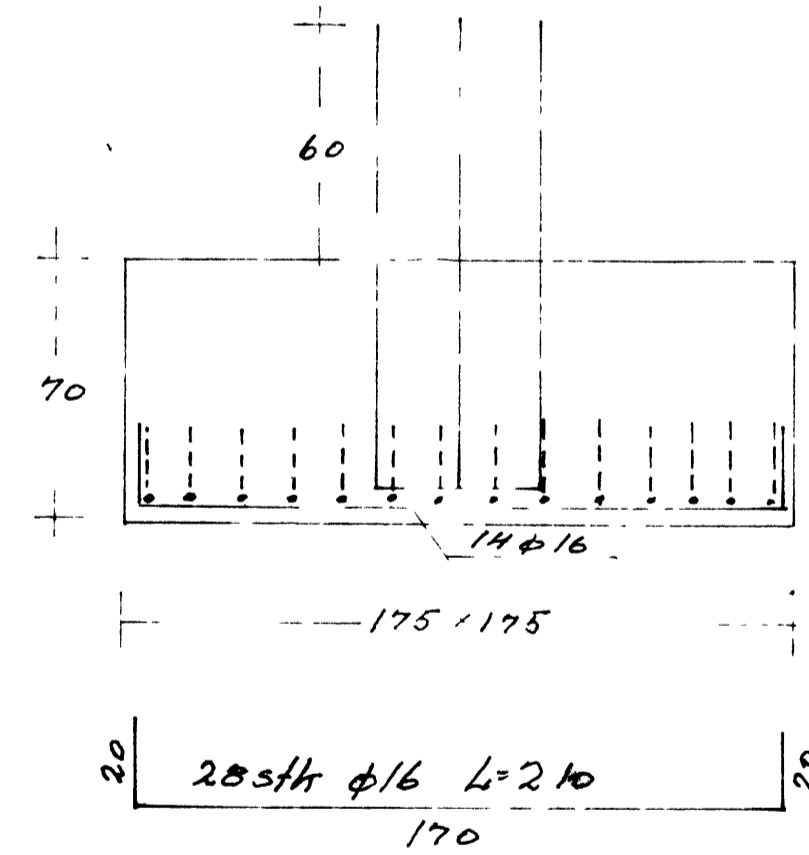
Undirstöður M=1:100

Plötupykkt 18 cm.
 Netþungi 500 kg/m²

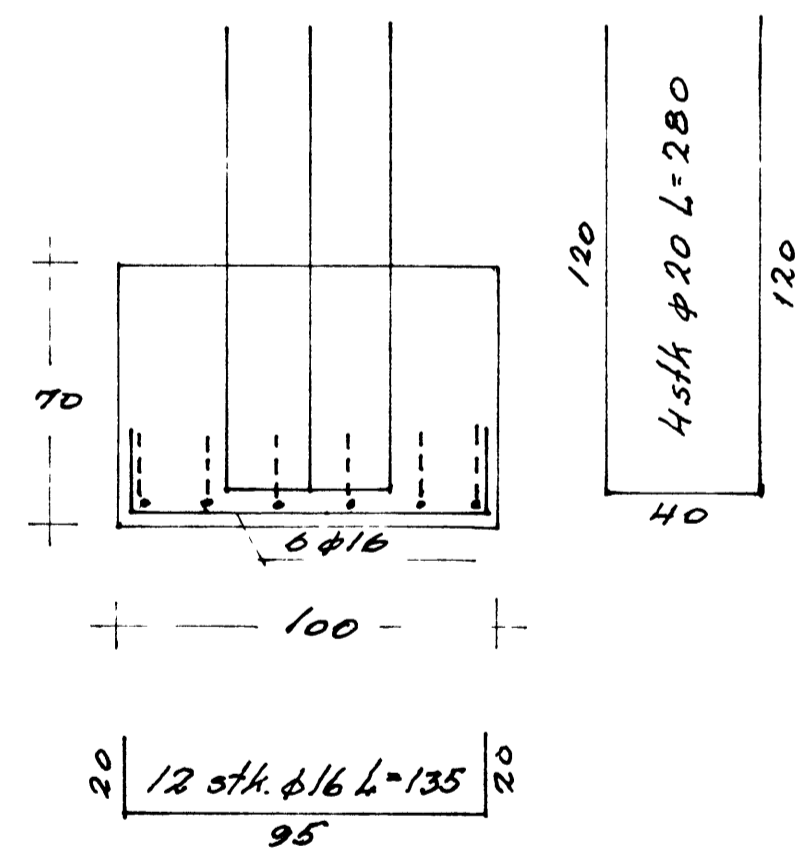


Plötupykkt 18 cm. og þöllum er 12 cm.

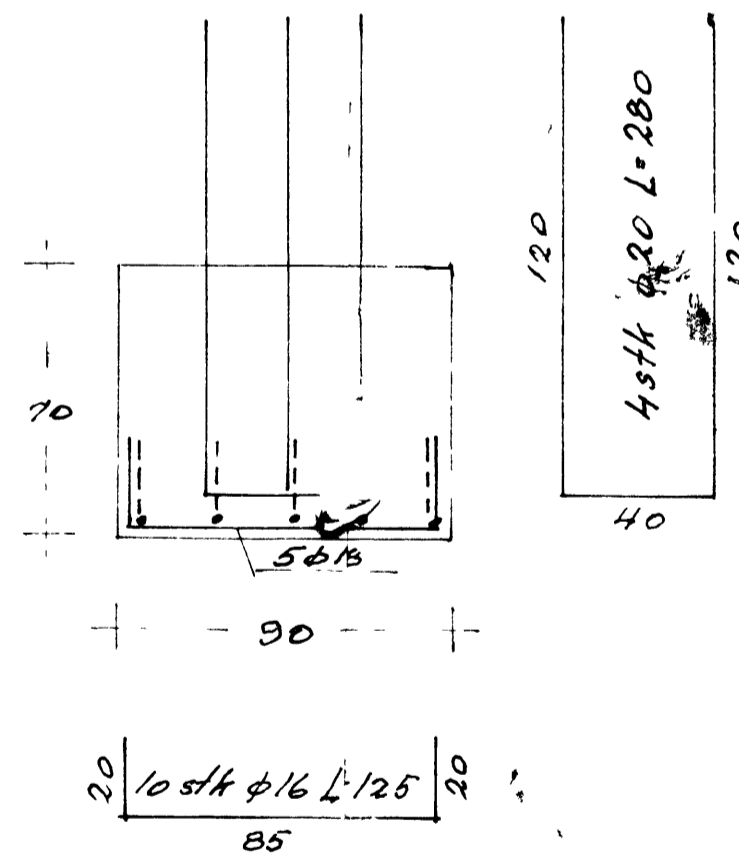
Súlulitur A
 M=1:20



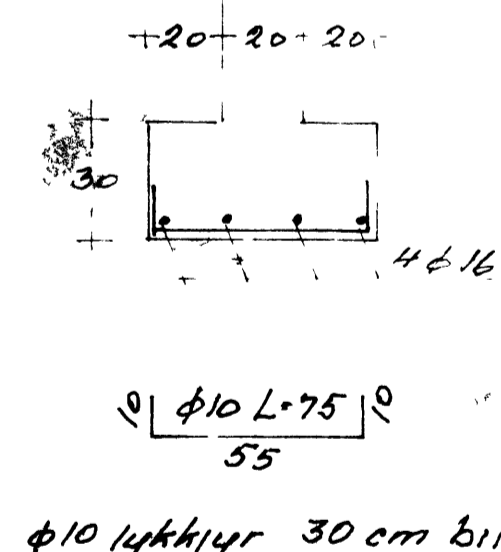
Súlulitur B
 M=1:20



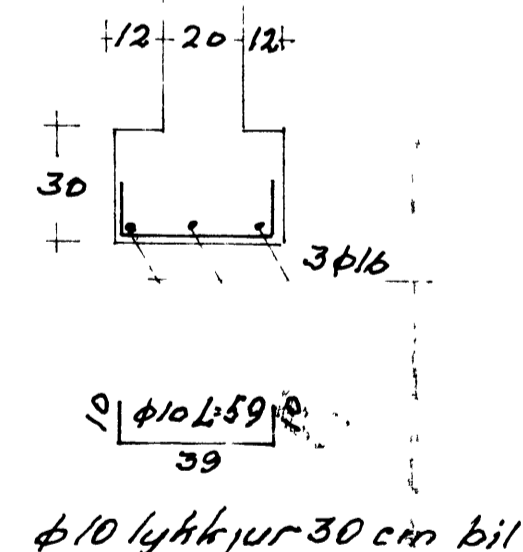
Súlulitur C
 M=1:20



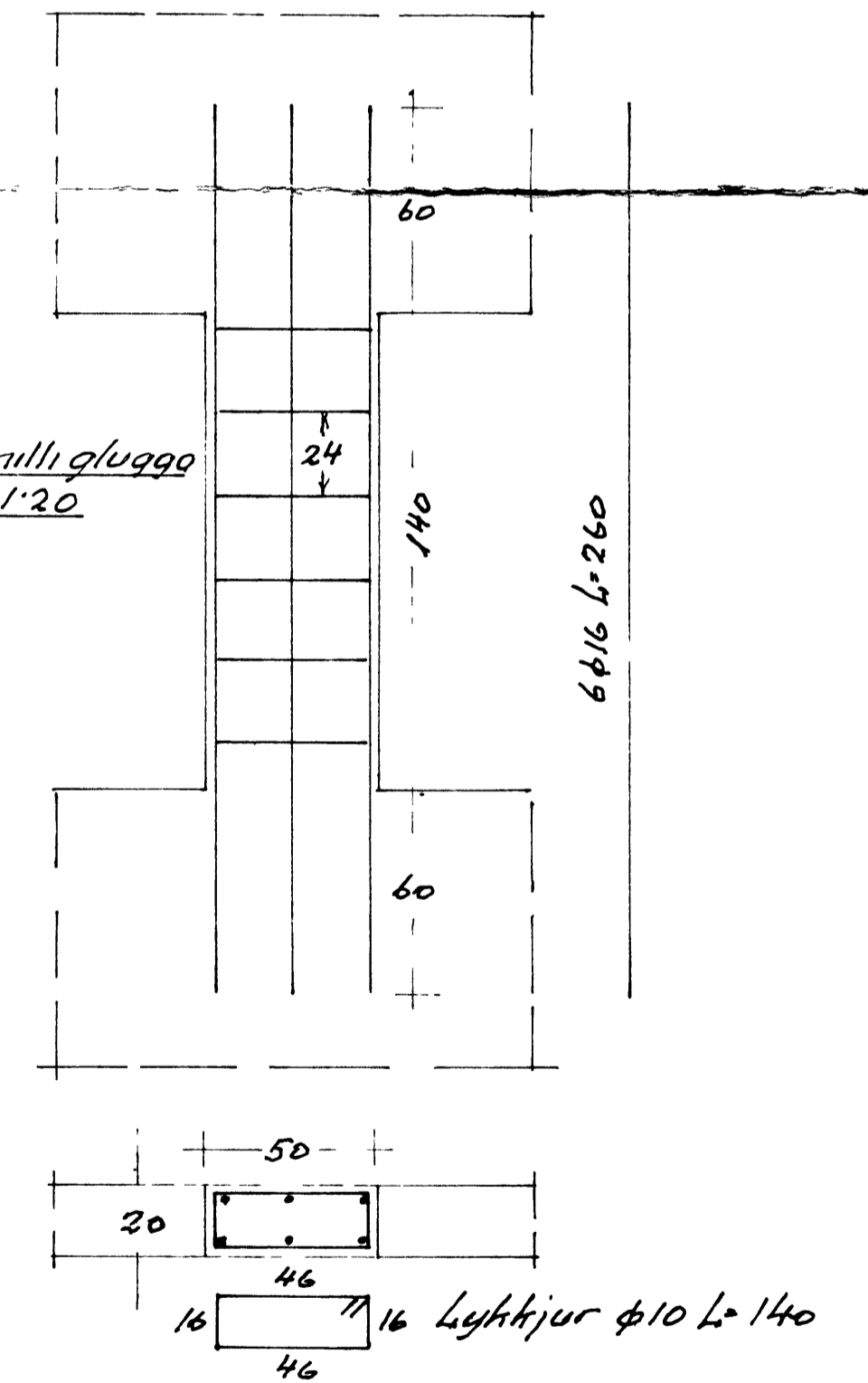
Sneið a-a
 M=1:20



Sneið b-b
 M=1:20



Súlur milli glugga
 M=1:20



Blöndun sleypu er 300kg sementitenn
 A samskreytum víxillaggjast 12 ϕ 16 mm ϕ um 60 cm. með krökum
 20 cm gólf horni ϕ 10 i kross \times c 25 cm

Sigurður Ólafsson		Háavallagötu 29	
17.4.1965	Net M/F	Vestmannaeyjum	
M=	Undirstöður	1 blað	
1:100-1:20	1 loft		