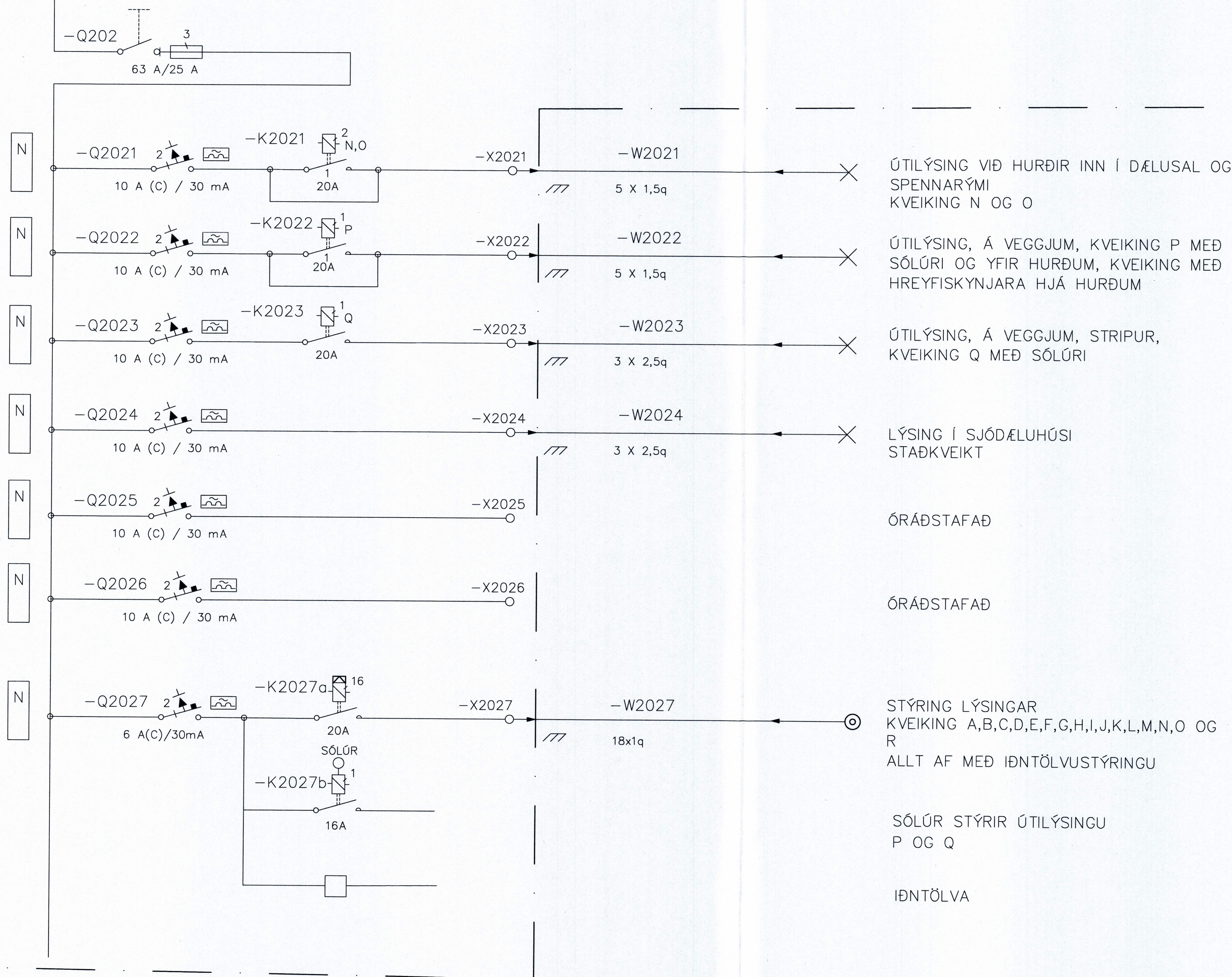


=OBHA10

PE
L1-L2-L3-N-PE 400V 250A 25 kA



ÚTILÝSING VIÐ HURÐIR INN Í DÆLUSAL OG SPENNAÝMI KVEIKING N OG O

ÚTILÝSING, Á VEGGJUM, KVEIKING P MEÐ SÓLÚRI OG YFIR HURÐUM, KVEIKING MEÐ HREYFISKYNJARA HJÁ HURÐUM

ÚTILÝSING, Á VEGGJUM, STRIPUR, KVEIKING Q MEÐ SÓLÚRI

LÝSING Í SJÓDÆLUHÚSI STAÐKVEIKT

ÓRÁÐSTAFAD

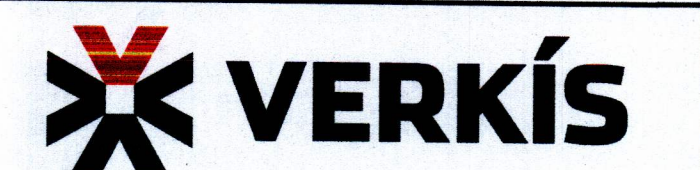
ÓRÁÐSTAFAD

STÝRING LÝSINGAR KVEIKING A,B,C,D,E,F,G,H,I,J,K,L,M,N,O OG R ALLT AF MEÐ IÐNTÖLVUSTÝRINGU

SÓLÚR STÝRIR ÚTILÝSINGU P OG Q

IÐNTÖLVA

ÚT. DAGS.	BREYTING	SAMP.	VERGFANG:	07257
-----------	----------	-------	-----------	-------



Brekkustíg 36
260 Reykjanesbær
Sími: 422 5200
Fax: 421 4727
Netfang: hs@hs.is

HITAVEITA VESTMANNAEYJUM
Varnadæla
Lágspennukerfi
Einlínuteikning

MKV:	DAGS:	2016-12-19
KOG FERLA:		
TEKNAHL:	ÚTG:	A
22.3.0103		

F.A. VERKÍS Erlingur Þorbjörnsson 240751-2679