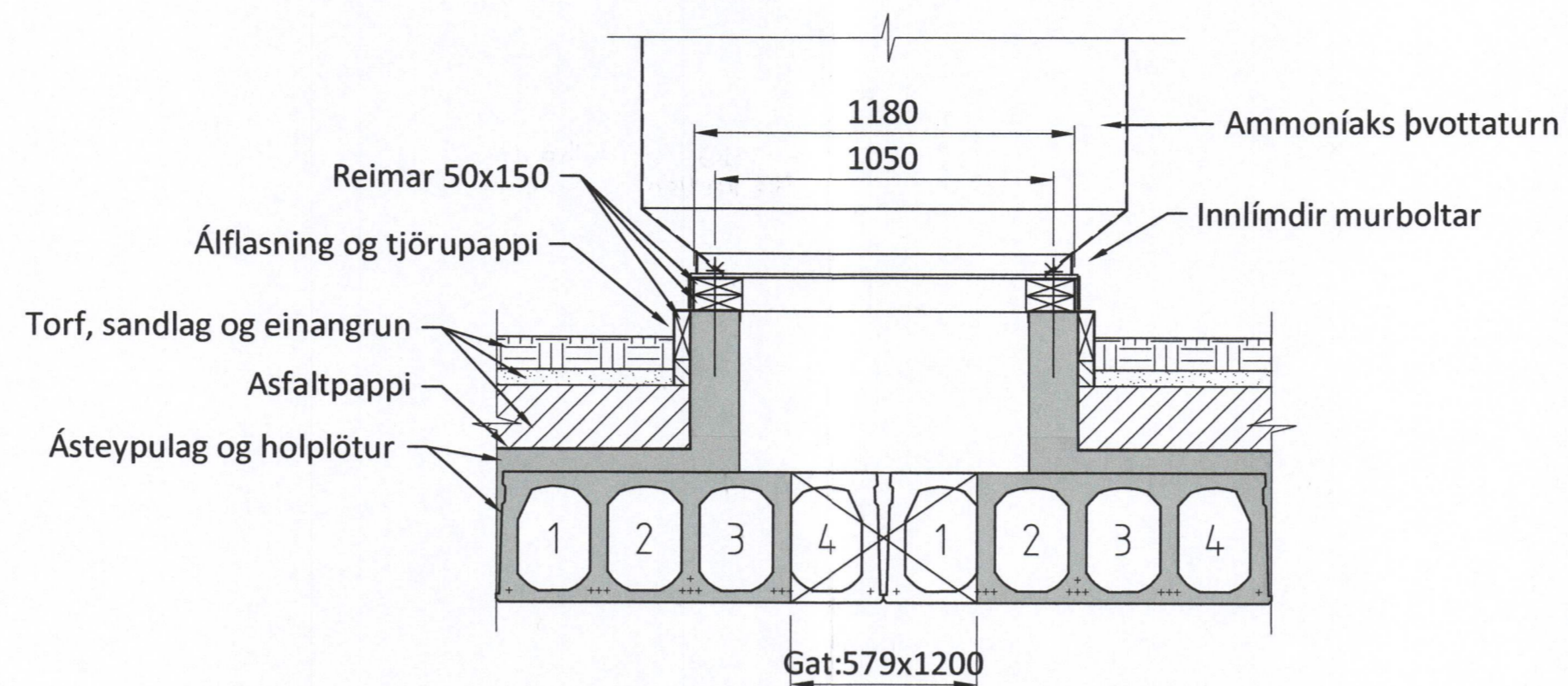
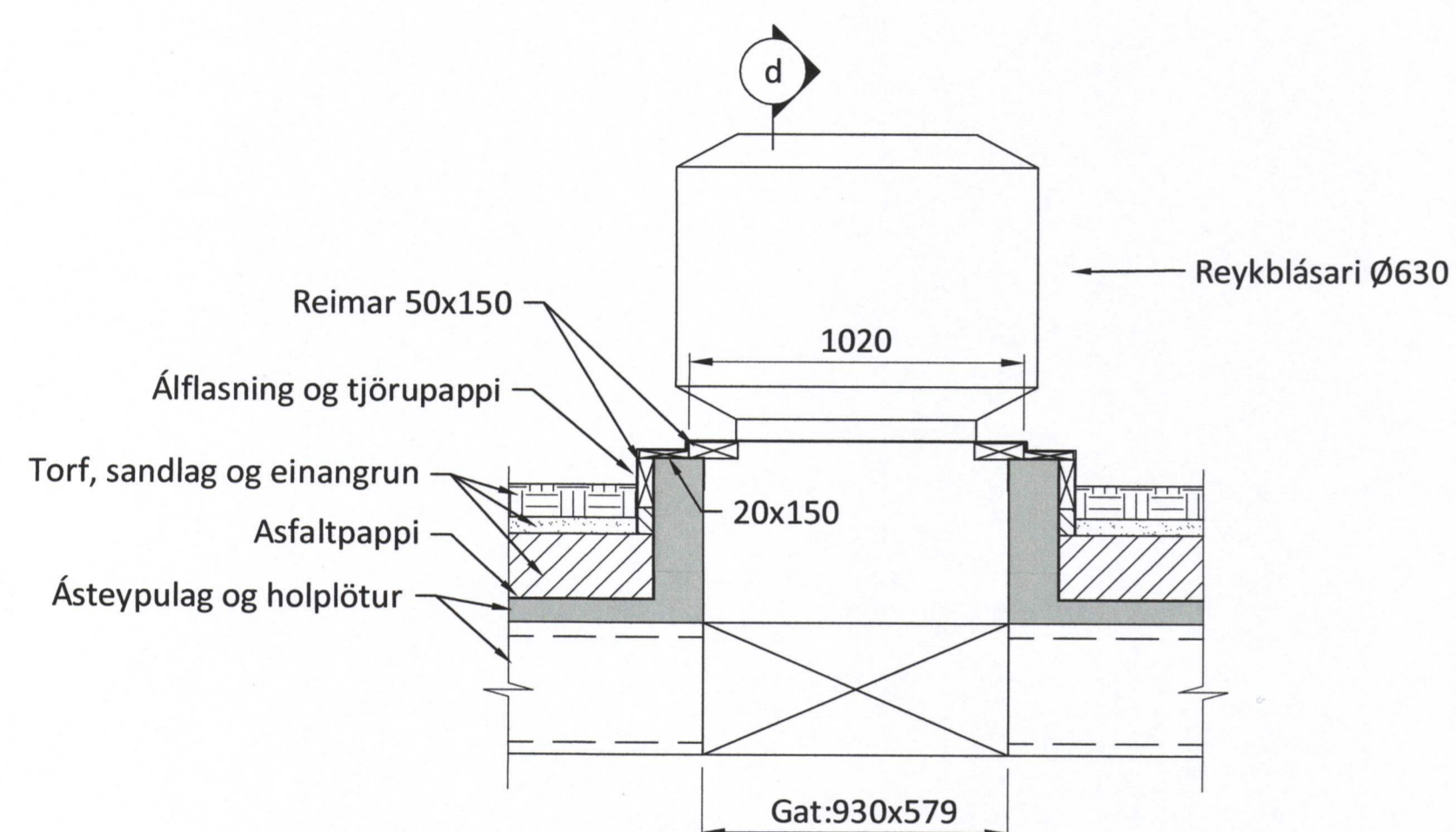


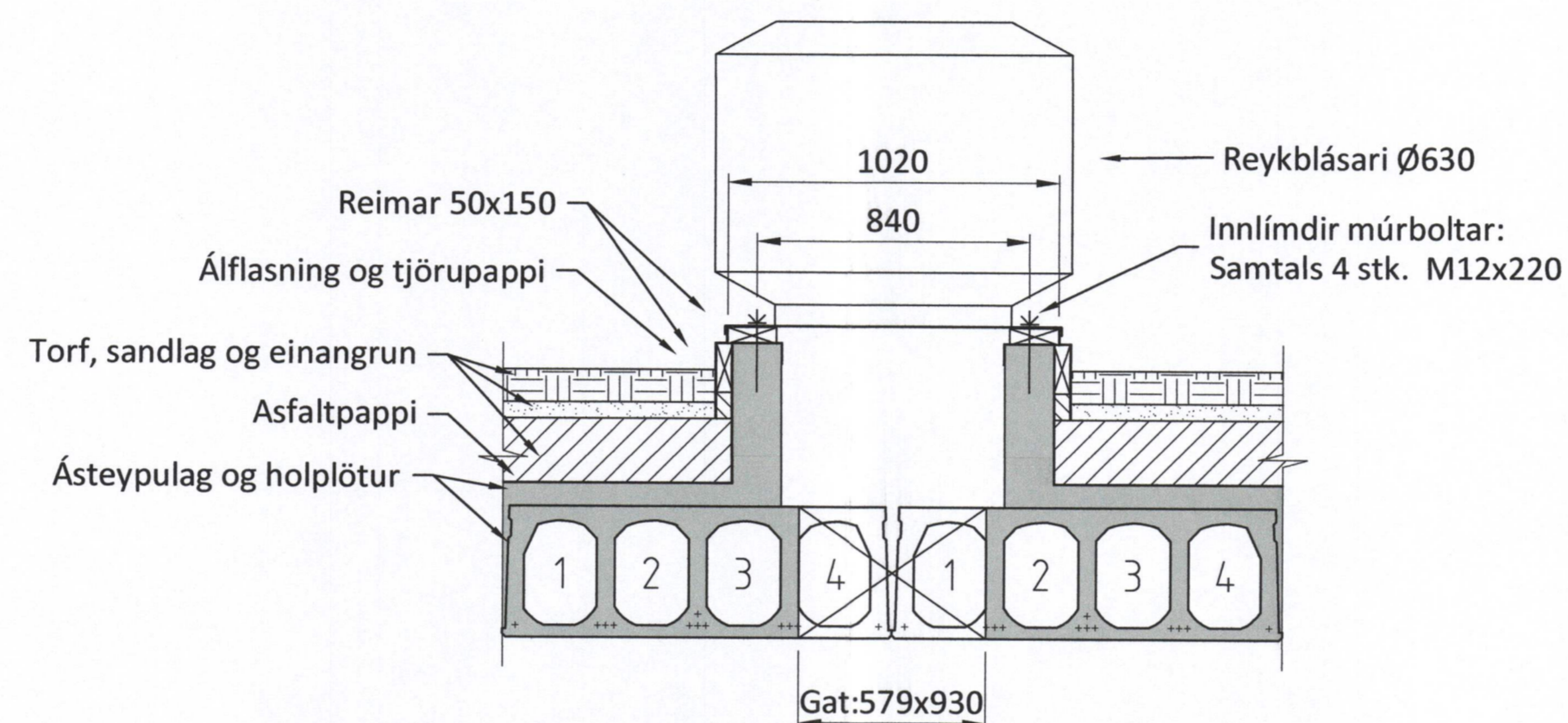
a Sérmynd - Ammoniáks þvottaturn
1:20



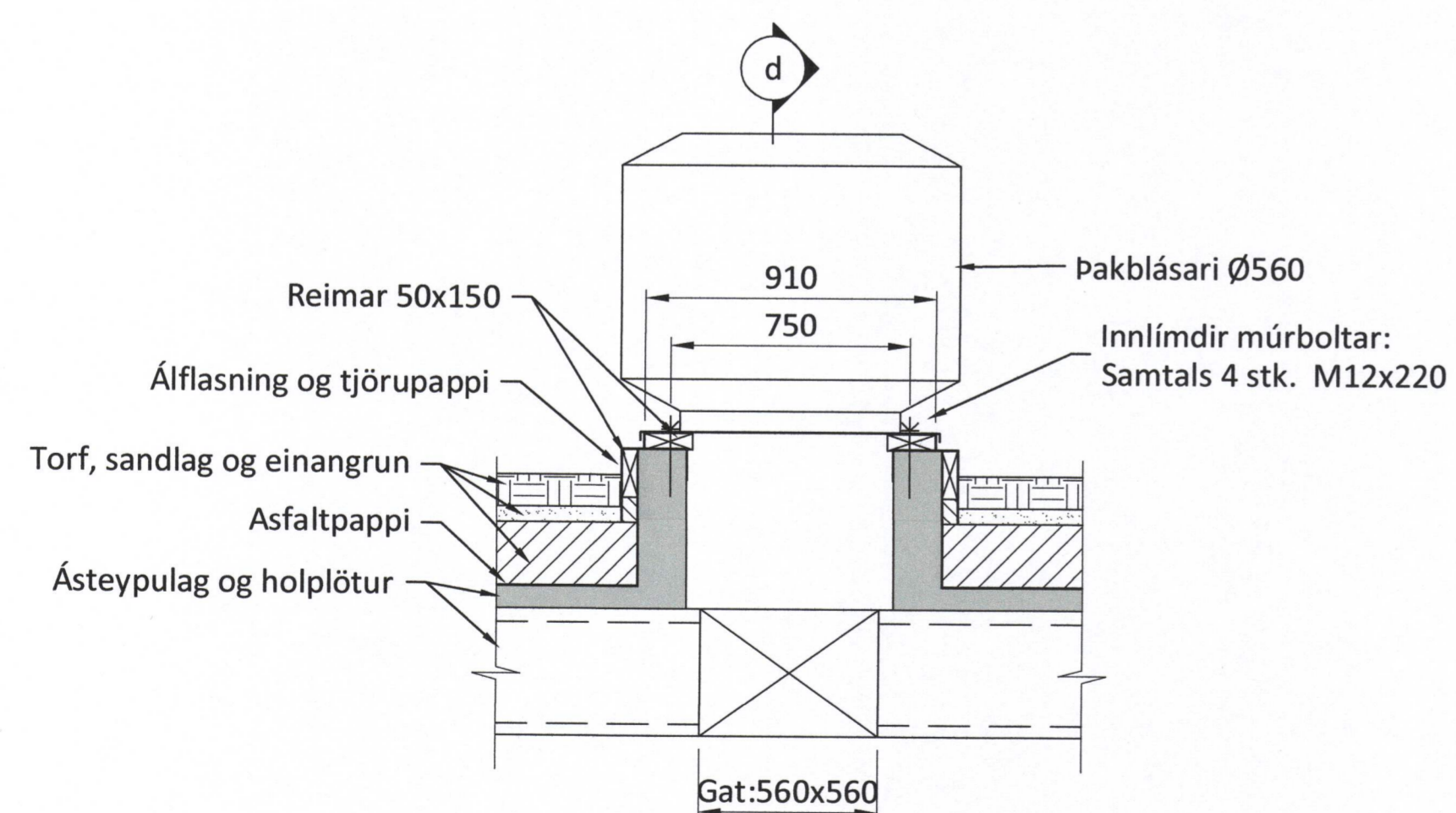
b Snið
1:20



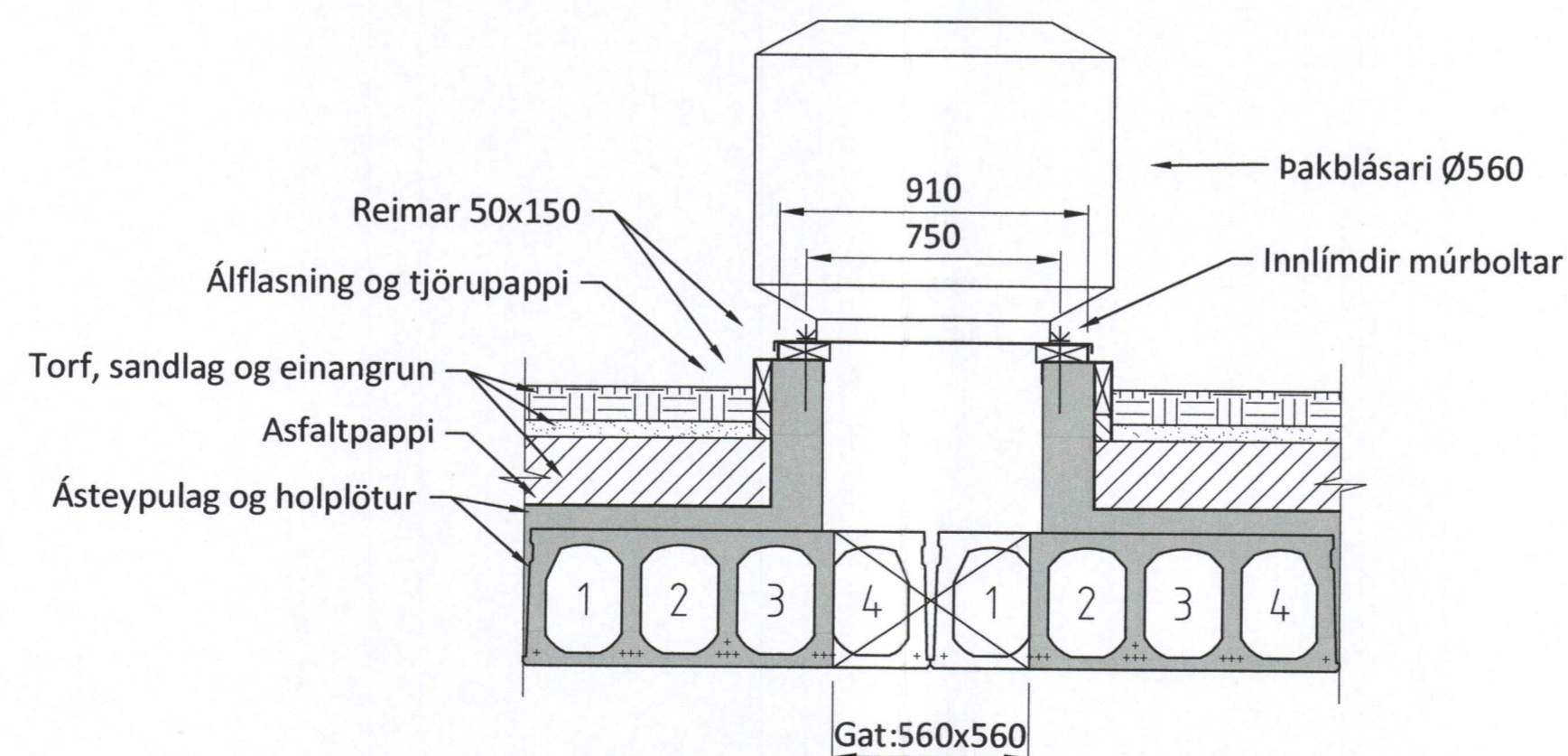
c Sérmynd - Reykblásari
1:20



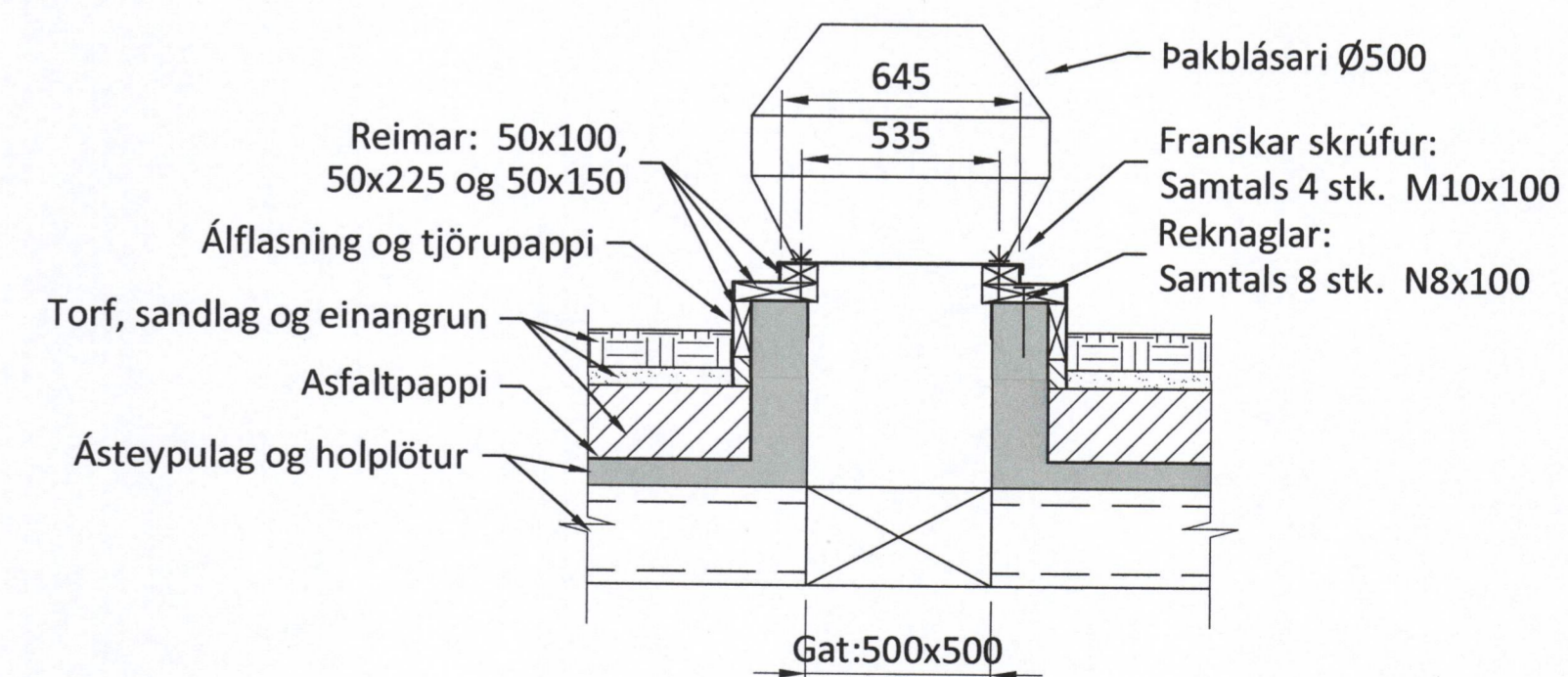
d Snið
1:20



e Sérmynd - Útsogs úr vélarsal
1:20



f Snið
1:20



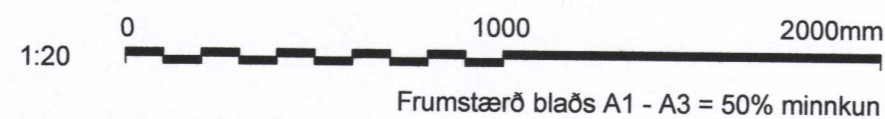
g Sérmynd - Útsogs frá spennum
1:20

SKÝRINGAR:
Öll mál skal staðreyna.

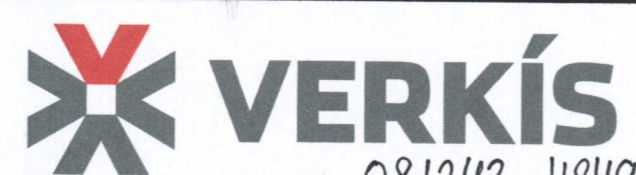
Allt timbur skal vera gagnvarið.

Múrbolar, rær, skinnur og skrúfur skulu vera úr ryðfriú A4 stáli.

Ath: Ytra byrði þakblásarar eru ólítað ál/galvanhúðaða stál. Álflansingar skulu einnig vera ólítaðar. Ammoniáks þvottaturn er ómálaður (úr ryðfriú 316 stáli).



UT	DAGS	BREYTING	SAMÞ	HANNAÐ: SæJ	RYNI: BPH	SAMP: SæJ
A	2018-06-13	Vinnuteikning		VERKFAANG: 07257		



081243-4849



Brekkustíg 36
260 Reykjanesbær
Sími: 422 5200
Fax: 421 4727
Netfang: hs@hs.is

HITAVEITA VESTMANNNAEYJUM
Varmadæla
Þakblásara
Sérmyndir

MKV:	1:20	DAGS:	2018-06-13
KKS FERLI:	-	UTG:	A
TEIKN NR.:	M47.312		
SAMÞYKKT AF:	2405654399		