

EFNISÞYKKTIR LOFTSTOKKA

Efnisþykkir loftstokka skulu vera samkvæmt upplýsingum í eftirfarandi töflum, nema annað sé sérstaklega tekið fram á teikningum:

Sívalir stokkar:

Þvermál stokks	Lágmarks efnisþykkt
0-250 mm	0,5 mm
315-400 mm	0,6 mm
500-630 mm	0,7 mm
800-1250 mm	0,9 mm
>1400 mm	1,25 mm

Ferkantaðir stokkar:

Lengri hlíð stokks	Lágmarks efnisþykkt
0-250 mm	0,5 mm
251-500 mm	0,6 mm
501-700 mm	0,7 mm
701-1000 mm	1,0 mm
>1000 mm	1,25 mm

EINANGRUN STOKKA

Varmæinangrun:

Varmæinangrun utan á stokkum skal vera 50 mm þykk steinull 40 kg/m³, með hlífðarkápu úr 0,6 mm áli.

Eldvarnareinangrun:

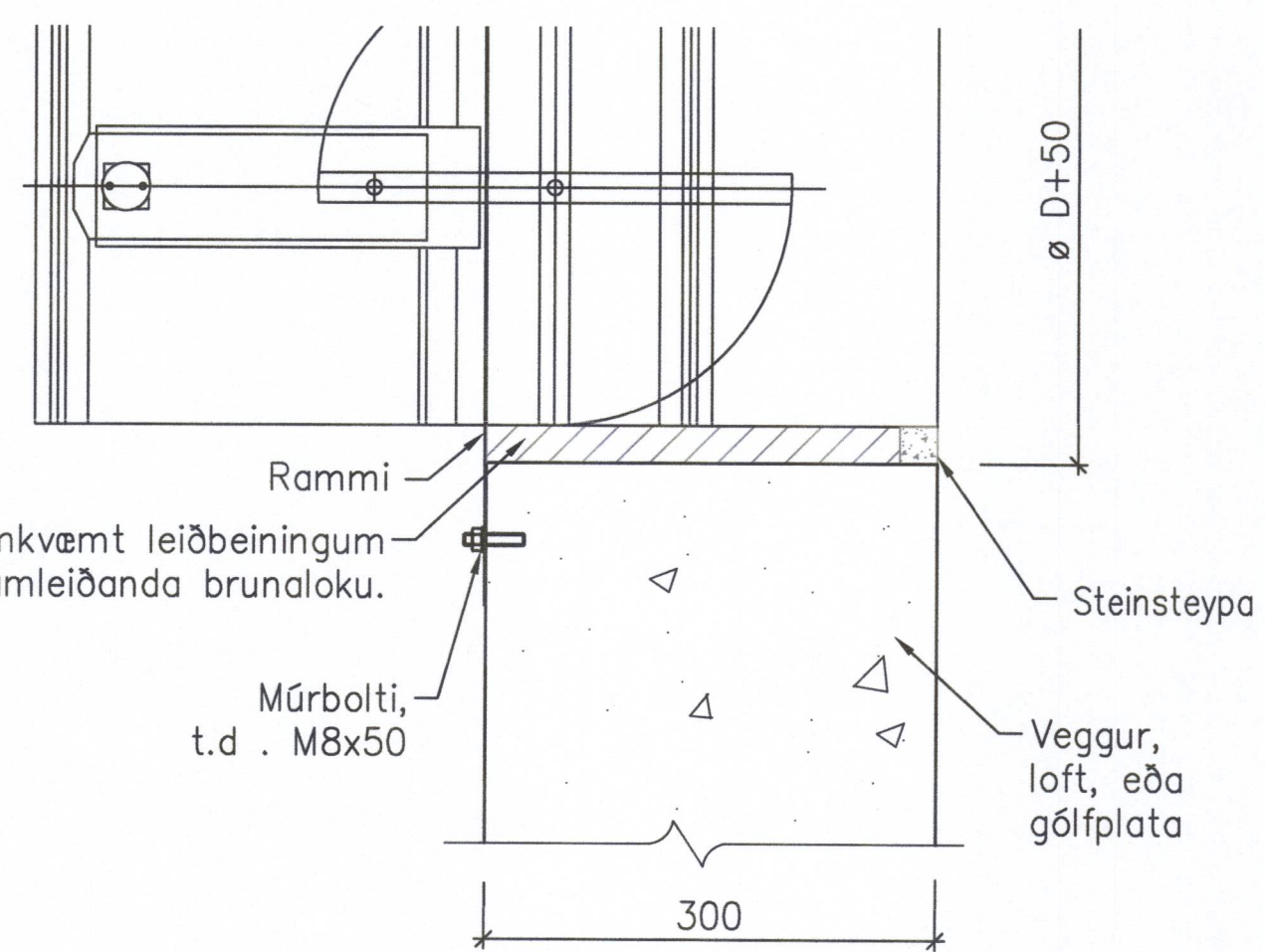
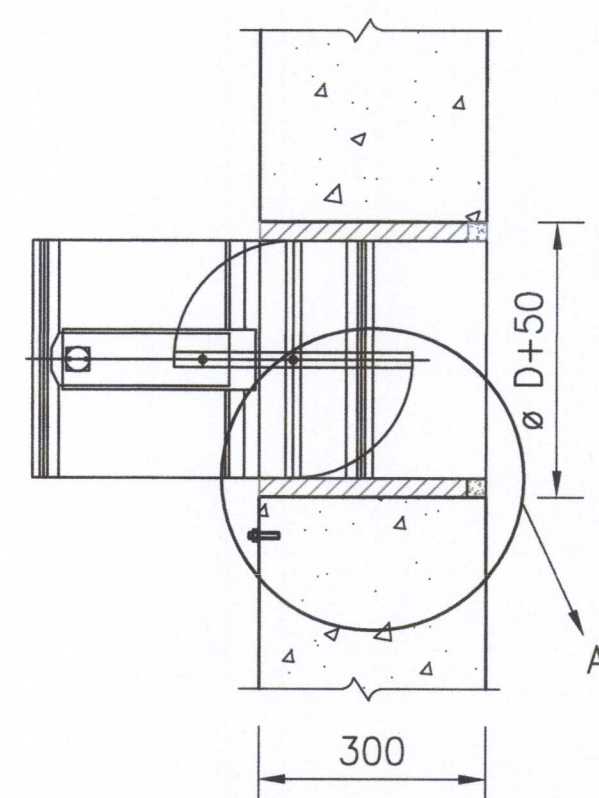
Brunæinangrun utan á stokkum skal vera 2 x 25 mm þykk steinull 80 kg/m³, með hlífðarkápu úr 0,6 mm áli.

ÞJÓNUSTULÚGUR Á STOKKUM

Þjónustulúgum skal koma fyrir á öllum stokkum Ø250 mm og stærrí næst við öll stíllisþjöld, IRIS lokur, brunalokur, og annan búnað í stökkakerfinu sem þarfnast þjónustu og viðhalds.

Lúgur skulu vera ca. 350 x 400 mm þar sem stökkastærð leyfir, annars eins stórar og stokkar leyfa.

Þjónustulúgur skulu vera útbúnar loftþéttum pakkningum og á galvanseruduðum lómum.



LOFTSTOKKAR OG TENGI

- Hlíðar á stærrí ferköntuðum stokkum (>500 mm) skulu vera með styrktarrifjum á hlíðum til að koma í veg fyrir titring
- Loftstokkar skulu vera festir í veggj með að lágmarki 8 mm múrboltum
- Öll vinna við loftstokka skal vera í samræmi við gildandi staðla og reglugerðir

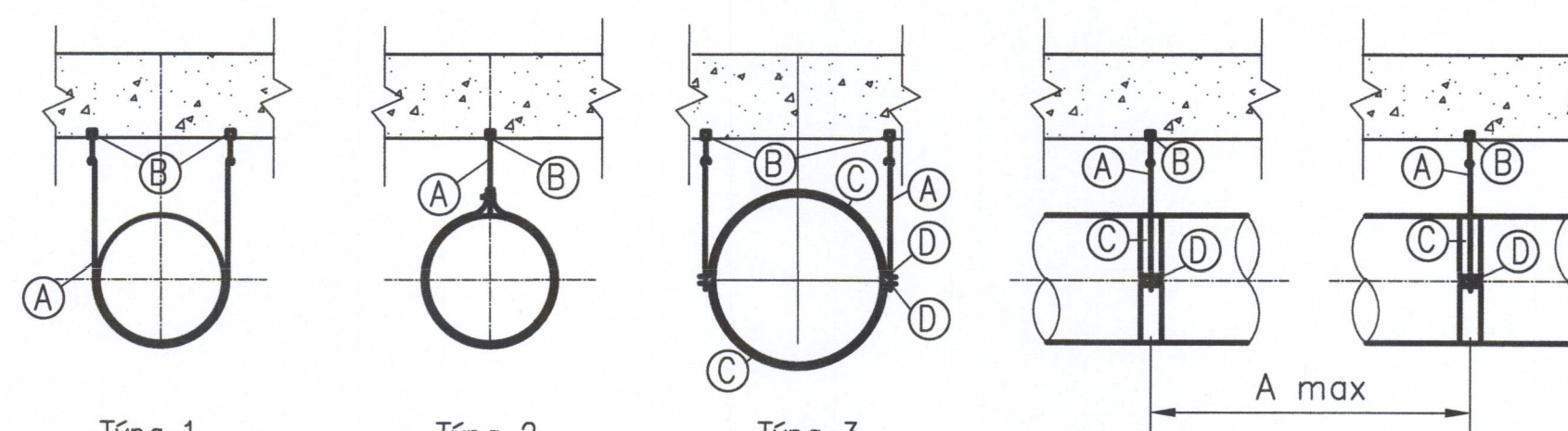
⊗ Innblástursstokkur-snið

○ Útsogsstokkur snið

SU = Stokkur upp

SN = Stokkur niður

UPPHENGJUR SÍVALRA LOFTSTOKKA



Týpa 1

Týpa 2

Týpa 3

Týpa 1&2 Fyrir alla sívala stokka

A max = 2000

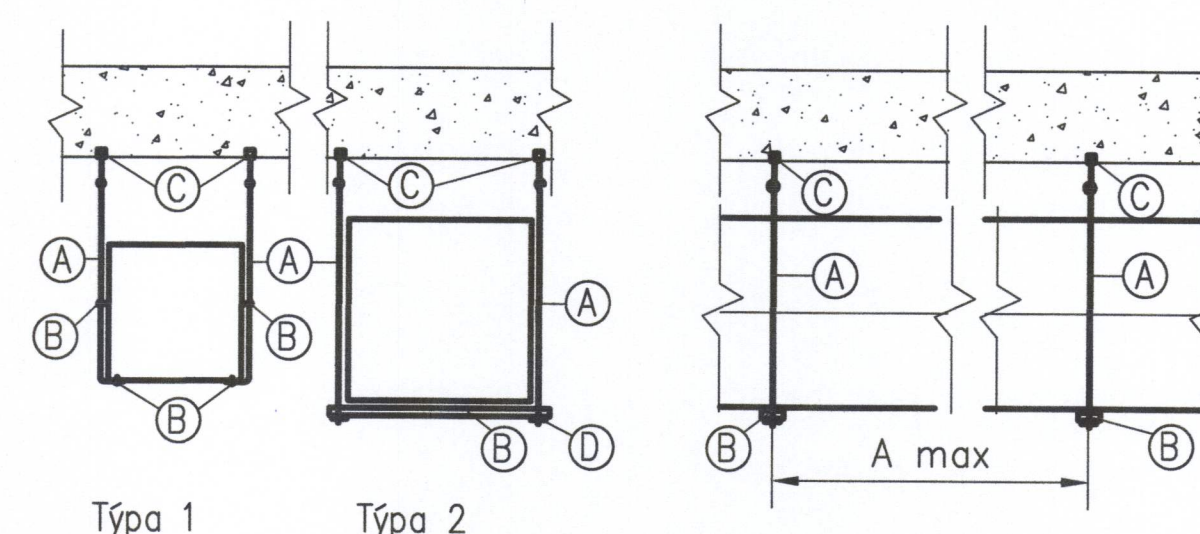
Týpa 3 Einnig sem festa í loftplötu

A max = 2000

Týpa 1&2 (A) Galvaniseraður stál renningur 30x1,5 mm
(B) Múrbolti – eða límbolti

Týpa 3 (A) 8 mm snitteinn (lágmark)
(B) Múrbolti – eða límbolti
(C) 25x5 mm galvniserað flatjárn
(D) M8 rær

UPPHENGJUR FERKANTAÐRA LOFTSTOKKA



Týpa 1

Týpa 2

Týpa 1 Fyrir stökk < 25 kg per meter. A max = 2000 mm. Lárétt fjarlægð frá upphengju að samsetningu stokka skal ekki fara yfir 300 mm.

(A) Galvaniseraður stál renningur 30x1,5 mm
(B) Skrúfa eða hnoð
(C) Múrbolti – eða límbolti

Týpa 2 Fyrir stökk > 25 kg per meter. A max = 2000 mm. Lárétt fjarlægð frá upphengju að samsetningu stokka skal ekki fara yfir 300 mm.

(A) 8 mm snitteinn
(B) Stál skúffubiti
(C) Múrbolti – eða límbolti
(D) M8 rær

REV	DATE	ISSUE
A	2017-05-19	VERKTEIKNING

VERKÍS
 081243-4894
 DESIGNED: BPH CHECKED: OBB APPROVED: SJ
 PROJECT NO.: 07257

HS VEITUR HF
 Brekkustíg 36
 260 Reykjanesbær
 Tel.: 422 5200
 Fax: 421 4727
 h sveitur@hsveitur.is

HITAVEITA VESTMANNAEYJUM
 Varmadæla
 Loftfræsing
 Almennar skýringar

SCALE:	DATE:
-	2017-05-19
KKS CODE=	
DWG. NO.:	ISSUE:
M47.000	A
PROJECT MANAGER:	