

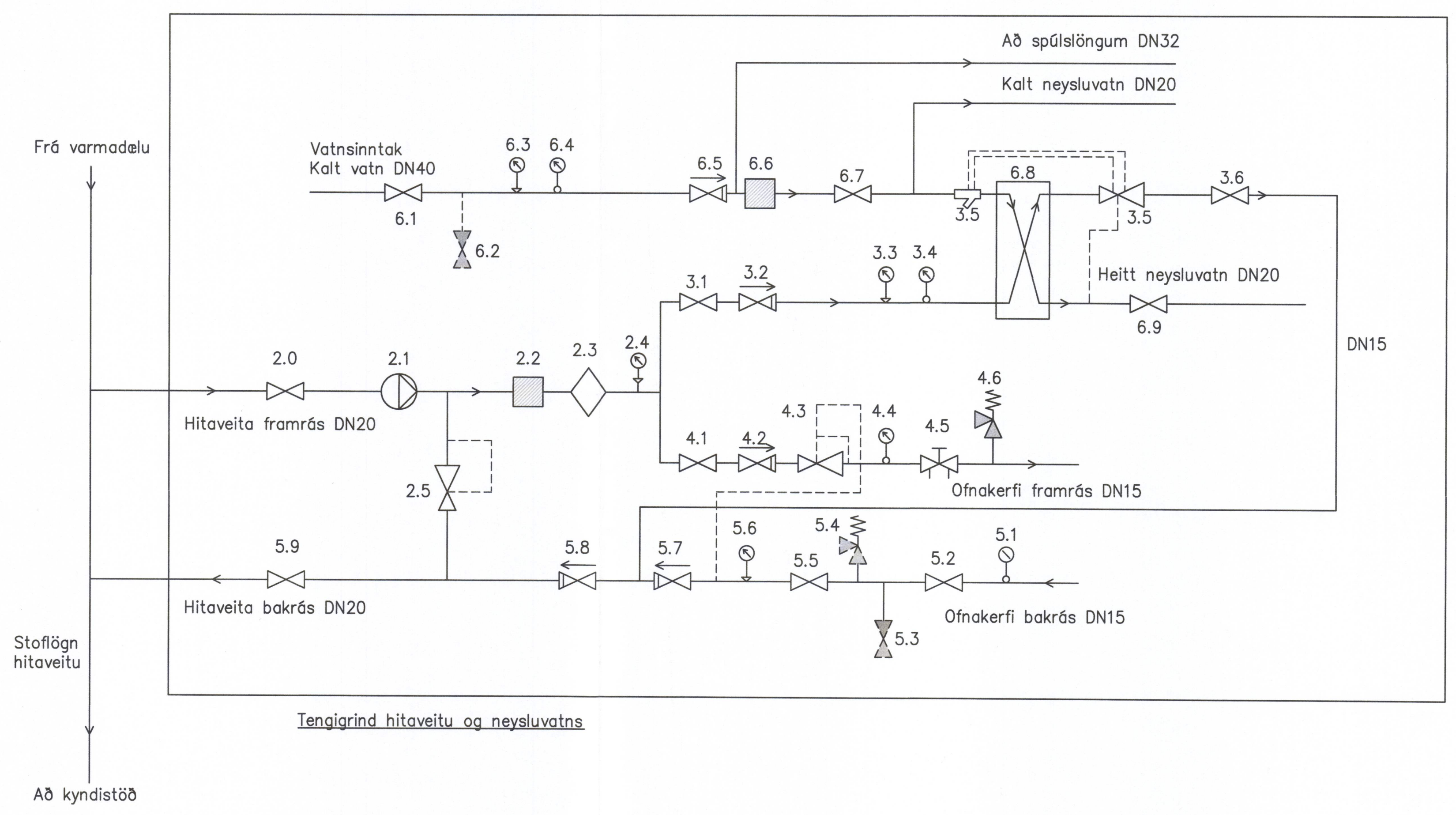
- 2.0. Inntakslöki hitaveitu 3/4"
- 2.1: Dæla, Q=0,4 l/s við dP=0,7 Bar
- 2.2: Sía 3/4"
- 2.3: Rennslismælir 3/4"
- 2.4: Þrýstimælir
- 2.5: Þrýstiléttir, Q=0,4 l/s, Kv=1,7

- 3.1: Loki hitaveita að varmaskipti 1/2"
- 3.2: Einstefnuloki 1/2"
- 3.3: Þrýstimælir
- 3.4: Hitamælir
- 3.5: Hitastýrður loki með streymisvöktun 1/2" Kv=1,6 (t.d Danfoss AVTQ)
- 3.6: Stopploki 1/2"

- 4.1: Stofnlöki framrásar ofnakerfis 1/2"
- 4.2: Einstefnuloki 1/2"
- 4.3: Mismunaprýstijafnari 1/2" Kv=0,3 (t.d Danfoss AVP)
- 4.4: Hitamælir
- 4.5: Strengloki 1/2"
- 4.6: Öryggislöki 1/2"

- 5.1: Hitamælir
- 5.2: Stopploki
- 5.3: Tæmilöki 1/2"
- 5.4: Öryggislöki 1/2"
- 5.5: Stopploki 1/2"
- 5.6: Þrýstimælir
- 5.7: Einstefnuloki 1/2"
- 5.8: Einstefnuloki 3/4"
- 5.9: Stopploki 3/4"

- 6.1: Stopploki vatnsinntak 1 1/4"
- 6.2 Tæmilöki 1/2"
- 6.3 Þrýstimælir
- 6.4 Hitamælir
- 6.5 Einstefnuloki 1 1/4"
- 6.6 Sía 1"
- 6.7 Stopploki 1"
- 6.8 Varmaskiptir 5kW
- 6.9 Stopploki 3/4"



Samskipti
ATA

B	2017-06-06	Tekning uppfærð	SJ
A	2017-05-29	VERKTEIKNING	SJ
ÚT.	DAGS.	BREYTING	SAMB.



HANNAÐ:	AJ	RYNI:	BPH	SAMB.:	SJ
VERKFRANG:	07257				



Brekkustíg 36
260 Reykjanesbær
Sími: 422 5200
Fax: 421 4727
hsveitur@hsveitur.is

HITAVEITA VESTMANNAEYJUM
Varmadæla
Tengigrind hitaveitu og neysluvatns

MKV:	-	DAGS:	2017-05-29
KKS FERLI:			

TEIKN.NR.:	M40.001	Útg.:	B
SAMÞYKKT AF BYGGINGARFULLTRÚA:	[Signature]		