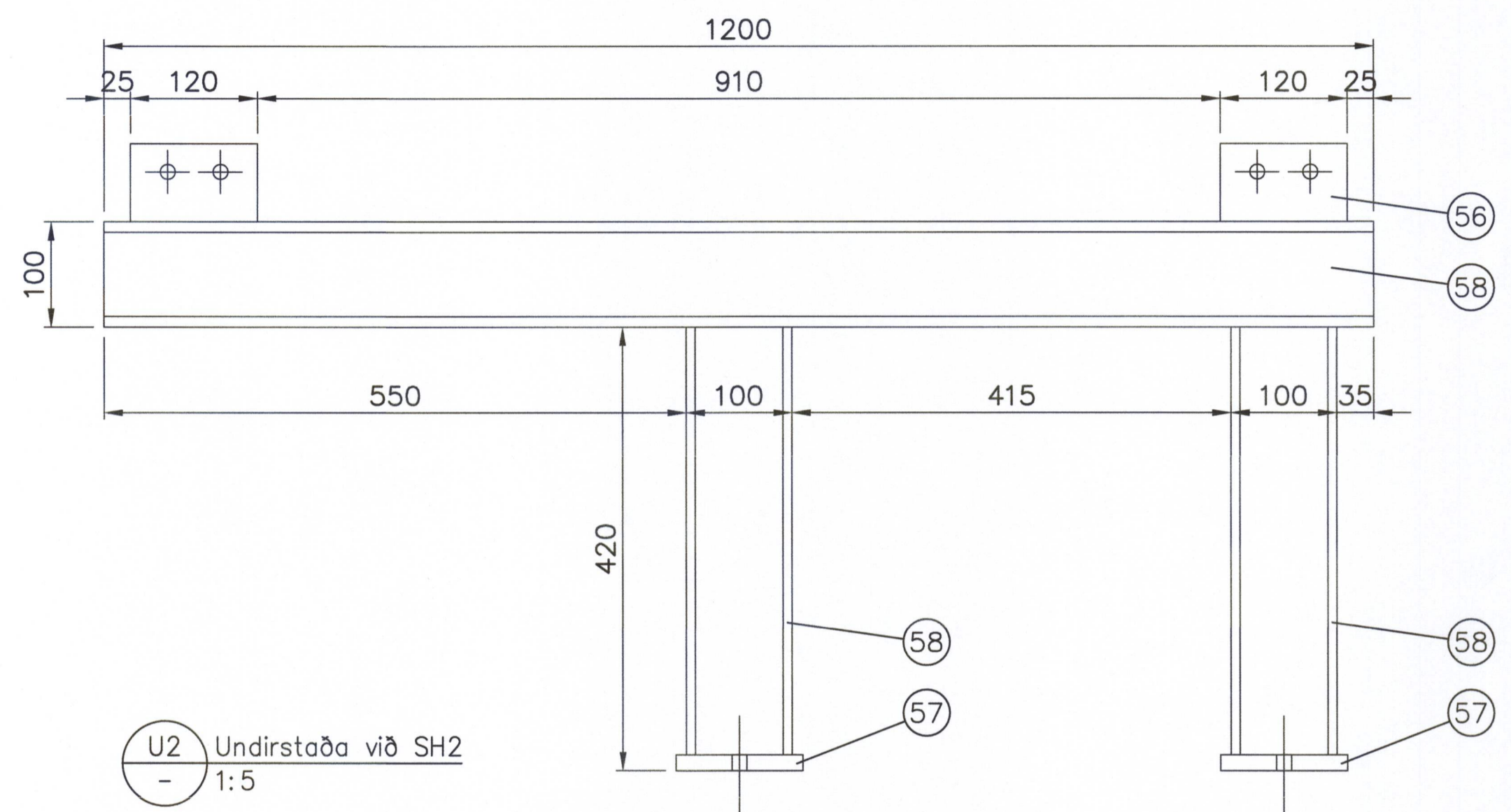
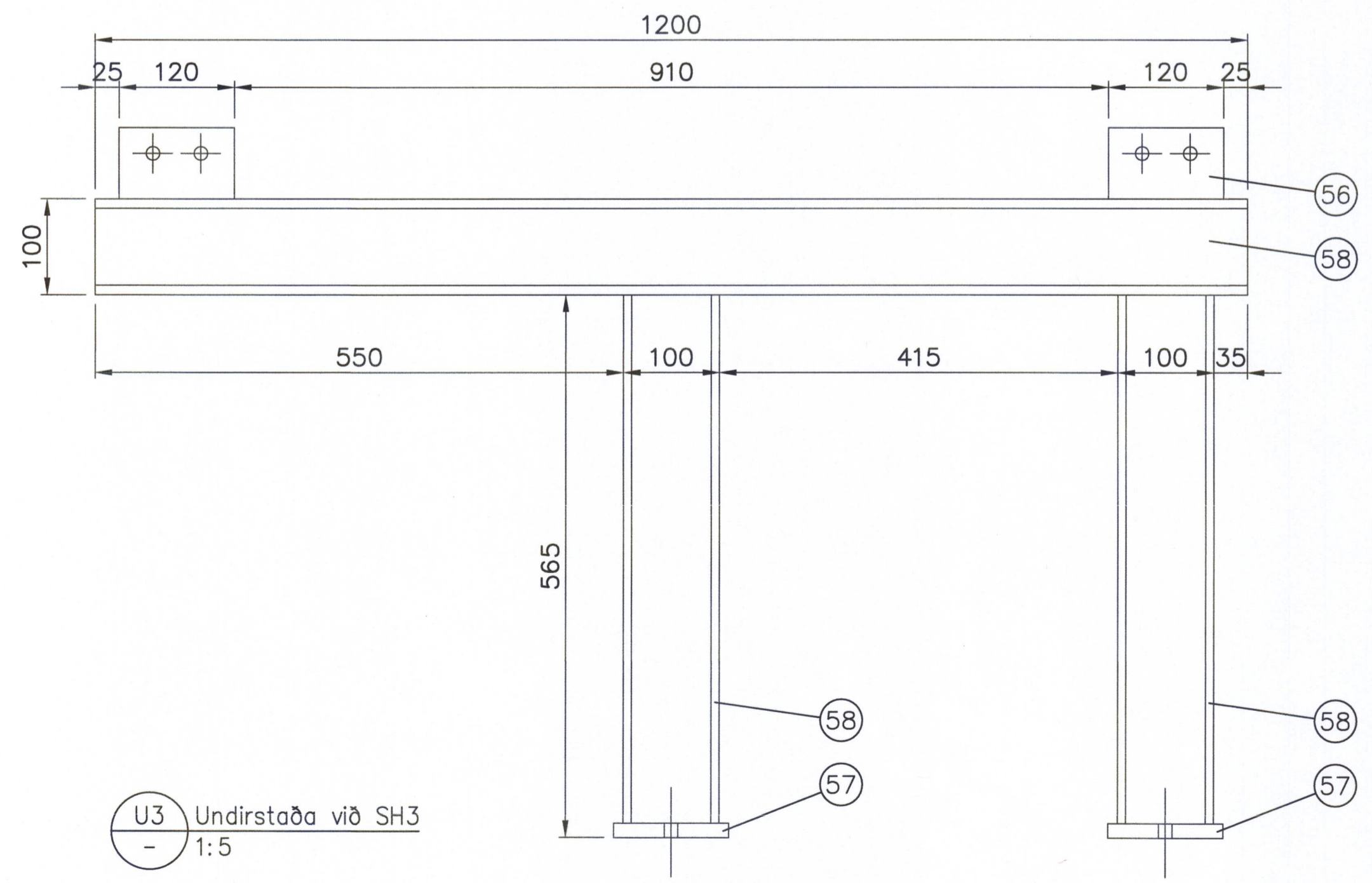


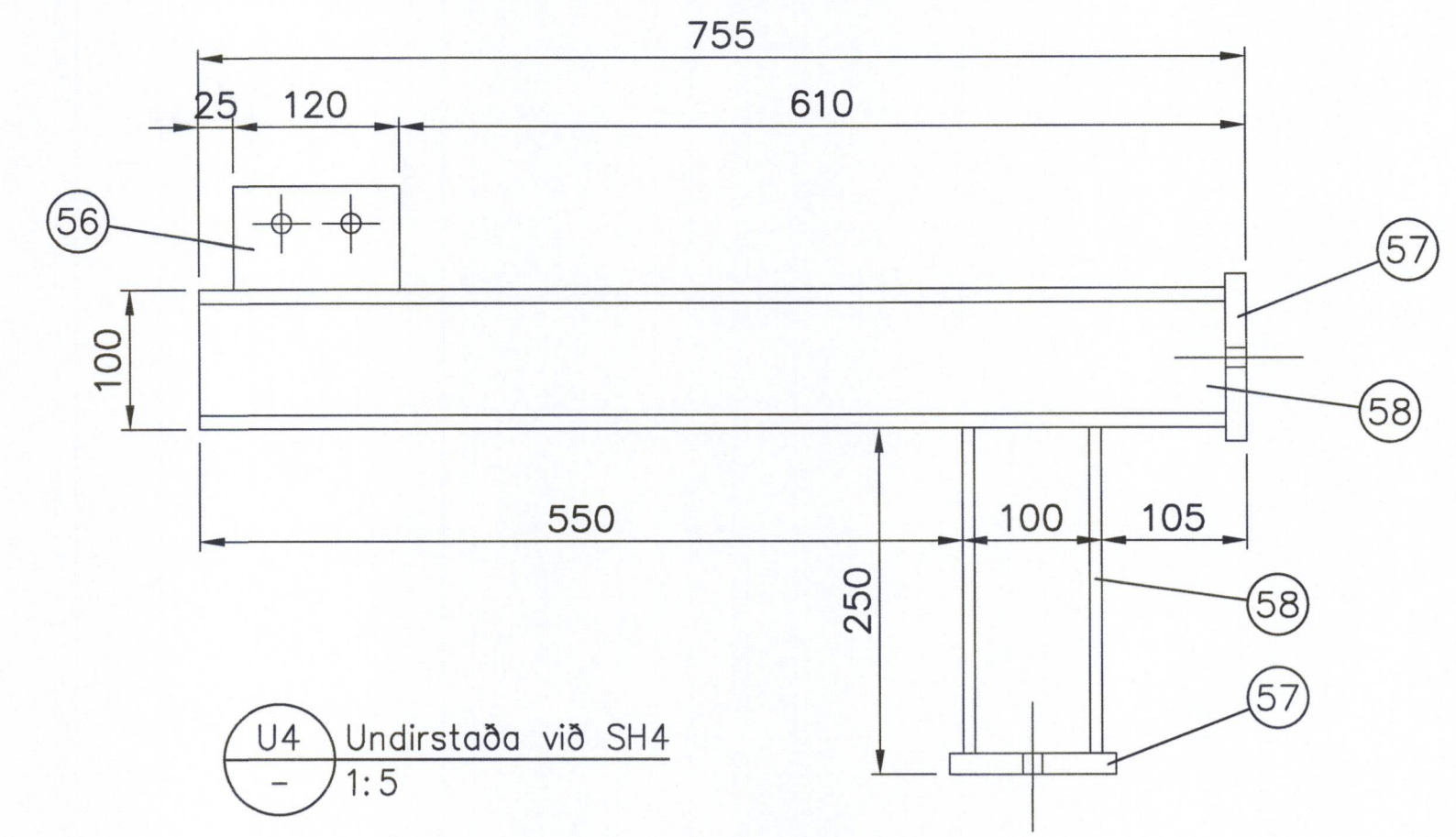
U1 Undirstaða við SH1
- 1:5



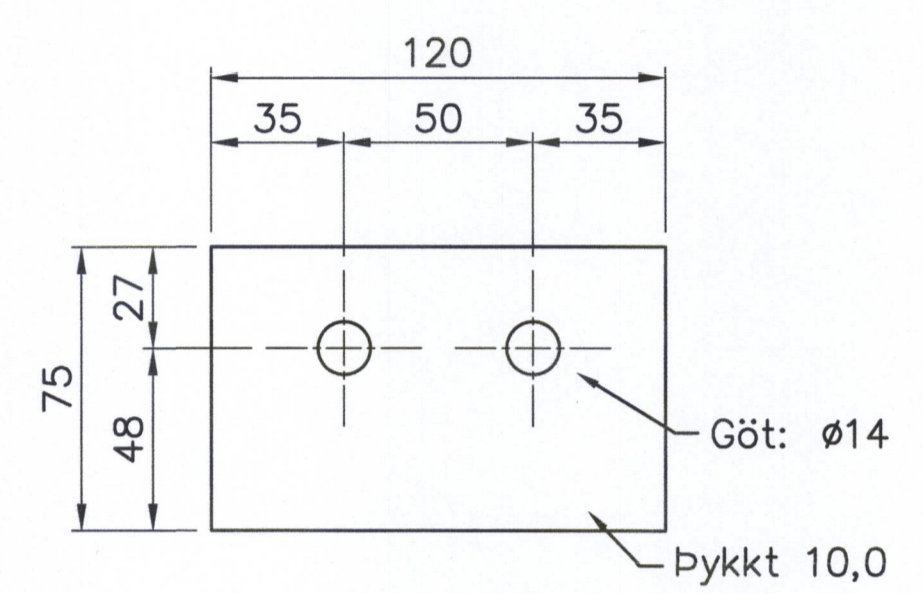
U2 Undirstaða við SH2
- 1:5



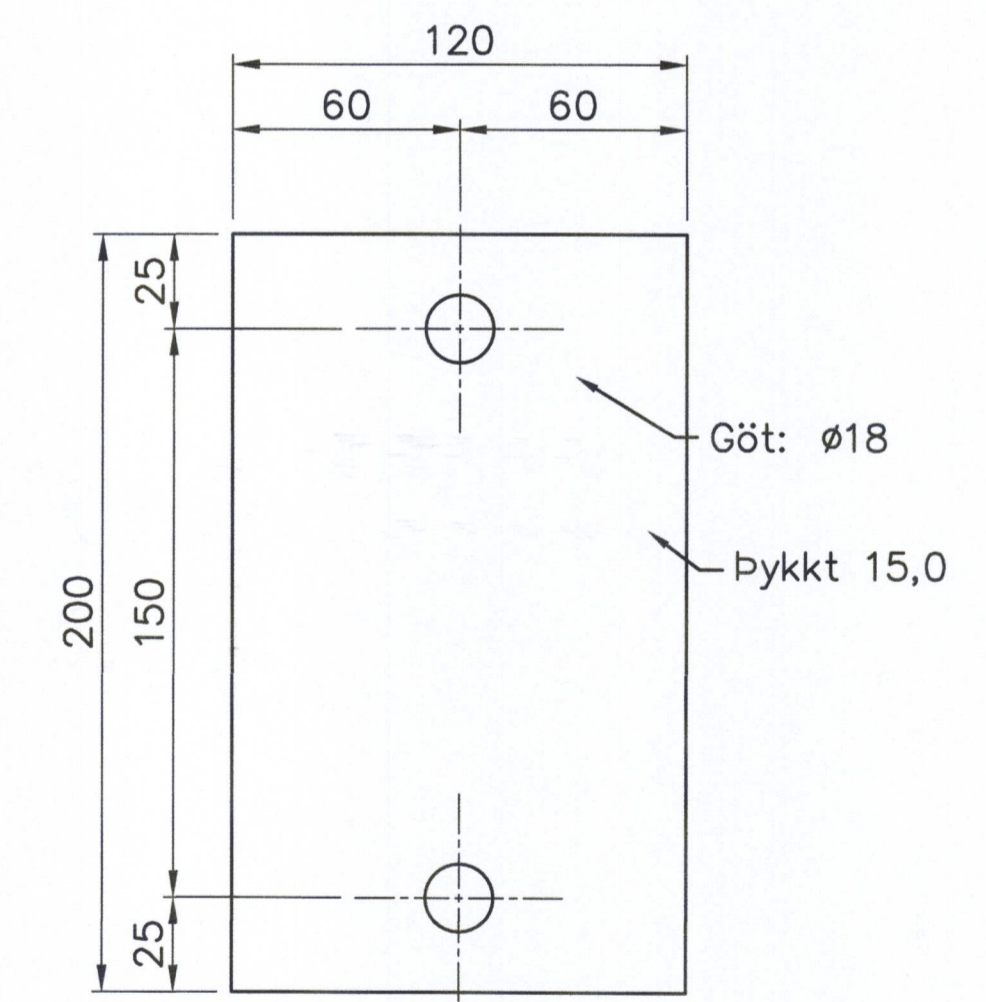
U3 Undirstaða við SH3
- 1:5



U4 Undirstaða við SH4
- 1:5

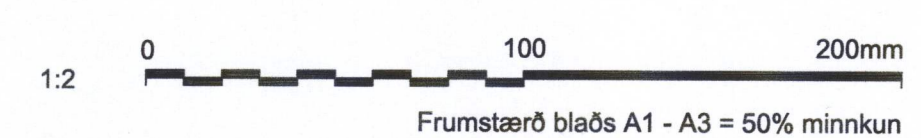


56 Plata
- 1:2



57 Plata
- 1:2

SKÝRINGAR:
Efnislisti sjá teikningu M20.106



UT.	DAGS.	BREYTING	SAMP.
A	2017-11-24	Vinnuteikning	SJ

VERKÍS
081243-4849
HANNAD: SæJ RYNI: AA SAMB.: SJ
UT. DAGS. BREYTING SAMP. VERKIFANG: 07257

HS VEITUR HF
Brekkustíg 36
260 Reykjanesbær
Sími: 422 5200
Fax: 421 4727
Netfang: hs@hs.is

HITAVEITA VESTMANNNAEYJUM
Varmadæla
Sjótókuholur
Pípuundirstöður - Sérmyndir

MKV:	1:2/5	DAGS:	2017-11-24
TEIKN NR.:	M20.107	ÚTG.:	A