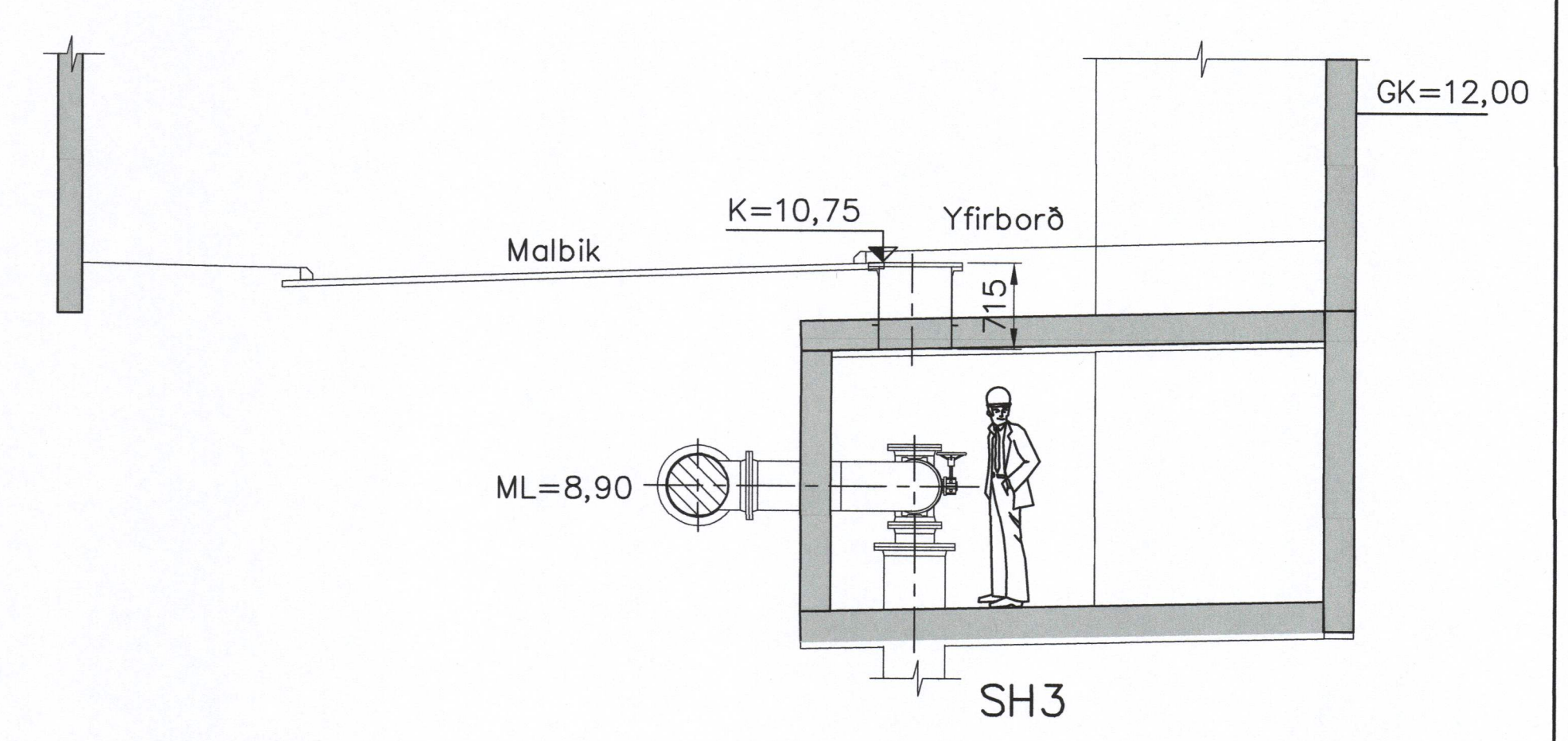
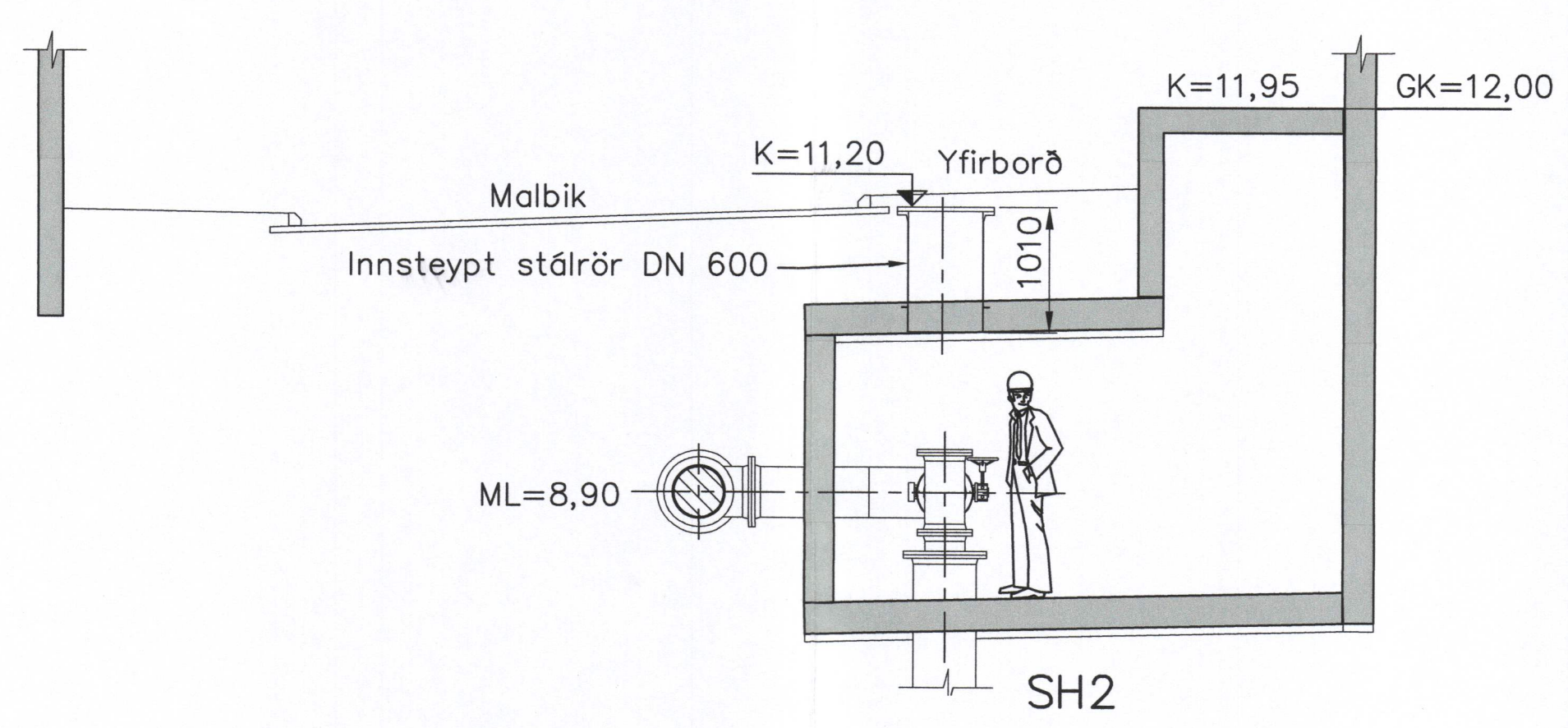
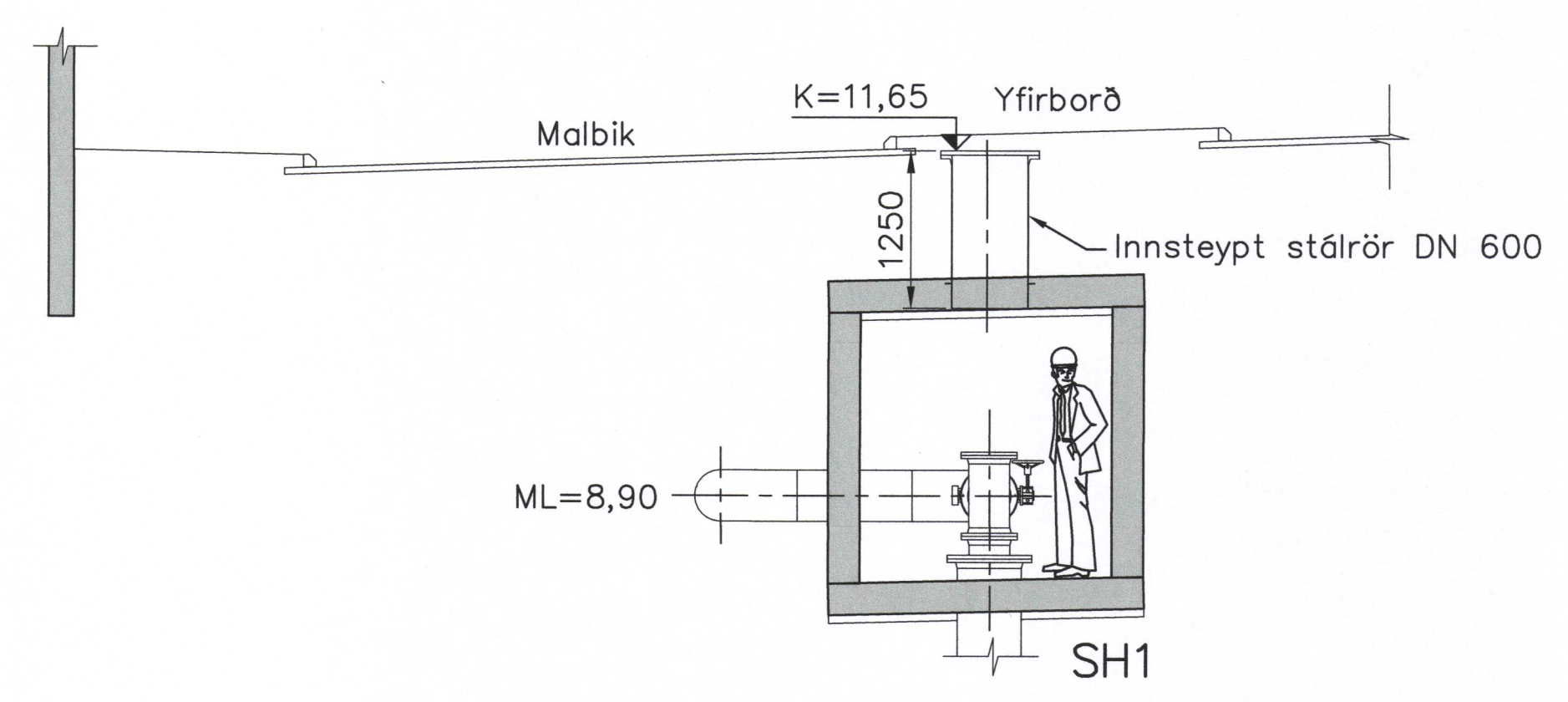


4 SNIÐ - BORHOLUKJALLARI SH1, SH2 OG SH3
- 1:50

X SÉRMYND - INNSTEYPT STÁL RÖR DN 600
- 1:10



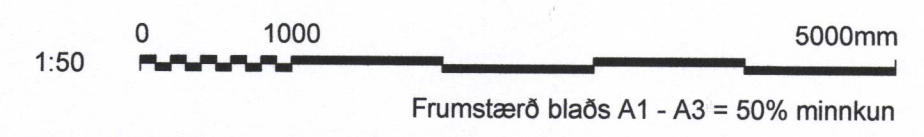
1 SNIÐ - SJÓTÖKUHOLA SH1
- 1:50

2 SNIÐ - SJÓTÖKUHOLA SH2
- 1:50

3 SNIÐ - SJÓTÖKUHOLA SH3
- 1:50

SKÝRINGAR:
Innsteypt stálrör og blindflans skulu vera úr ryðfríu stáli. Flans og kragi sjóðast við rör.

NR.	F.J.	HEITI	STADALL	EFNI	DN	STÆRD	LENGD
4	3	Blindflans PN 10	EN 1092-1-11-B1	1.4404	600	-	-
3	3	Flans PN 10	EN 1092-1-11-B1	1.4404	600	-	-
2	3	Kragi, t=5,0	EN 10088-3	1.4404	ø710x50x5,0	-	-
1	3	Rör, t=4,0	EN 10217-7	1.4404	600	-	-



ÚT.	DAGS.	BREYTING
B	2017-06-02	Innsteypt stálrör
A	2017-05-23	VERKTEIKNING

VERKÍS
081243-4849
HANNAÐ: SæJ RYNI: AA SAMB: SJ
VERKFAANG: 07257

HS VEITUR HF
Brekkustíg 36
260 Reykjanæsbær
Sími: 422 5200
Fax: 421 4727
Netfang: hs@hs.is

HITAVEITA VESTMANNNAEYJUM Varmadæla
Sjótaka
Borholukjallari SH1, SH2 og SH3

MKV.: 1:50
KKS FERLI: -
TEIKN NR.: M20.005
SAMPYKKT AF BYGGINGARFULLTRÚA
DAGS.: 2017-05-23
ÚTG.: B
SAMPYKKT AF BYGGINGARFULLTRÚA
2405654399