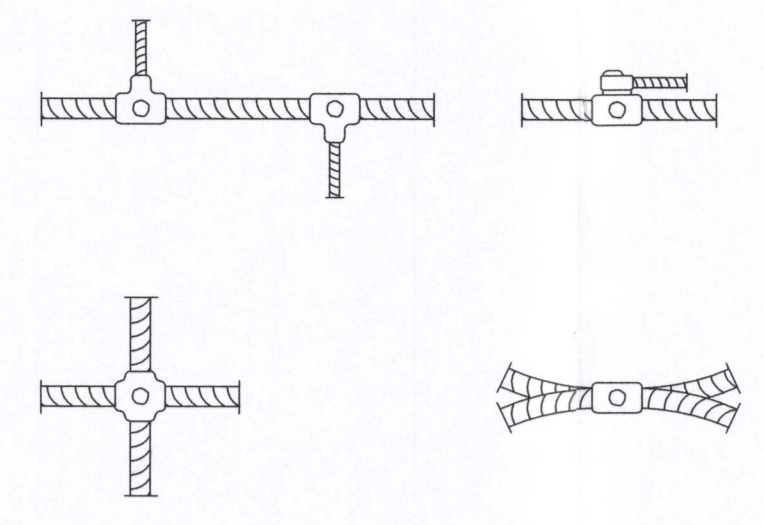
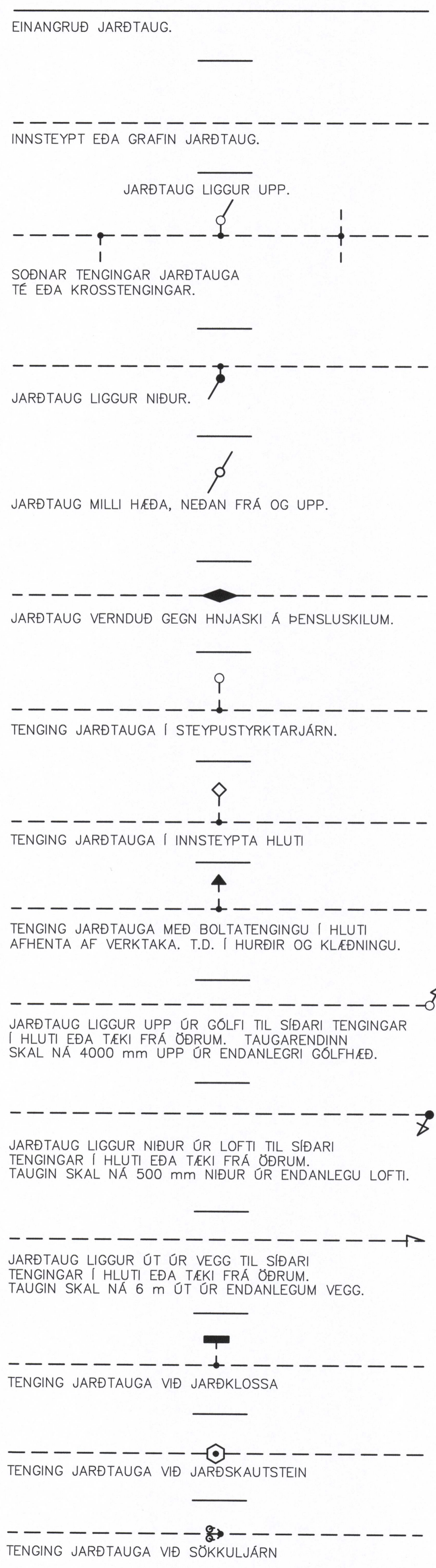
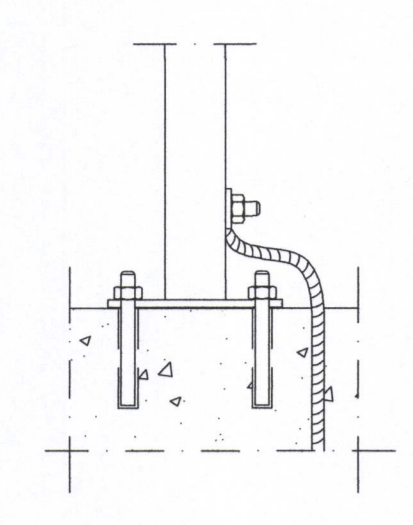


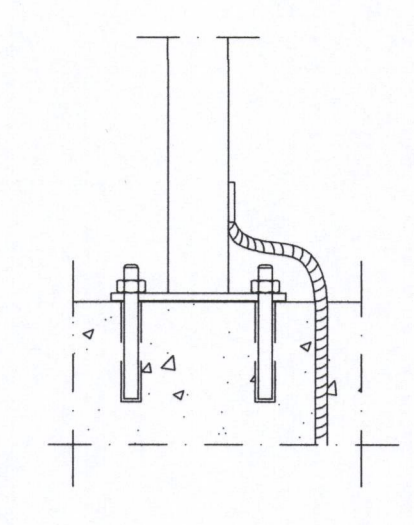
**JARÐSKAUTSTENINGAR:**  
 JARÐTAUGAR SKULU VERA 35 mm<sup>2</sup>, NEMA  
 ANNAD SÉ TEKID FRAM.  
 TENINGAR JARÐTAUGA Í JARÐTENGIKLOSSA  
 SKULU VERA 35mm<sup>2</sup>.  
 TENINGAR JARÐTAUGA Í STEYPUSTYRKJARJÁRN  
 SKULU VERA 35mm<sup>2</sup>.  
 TENINGAR JARÐTAUGA Í STÁLRAMMA OG  
 HANDRIÐ SKULU VERA 25mm<sup>2</sup>.  
 JARÐTAUGAR SPENNUJÖFNUNAR  
 UMHVERFIS VIRKIÐ SKULU VERA 25mm<sup>2</sup>.



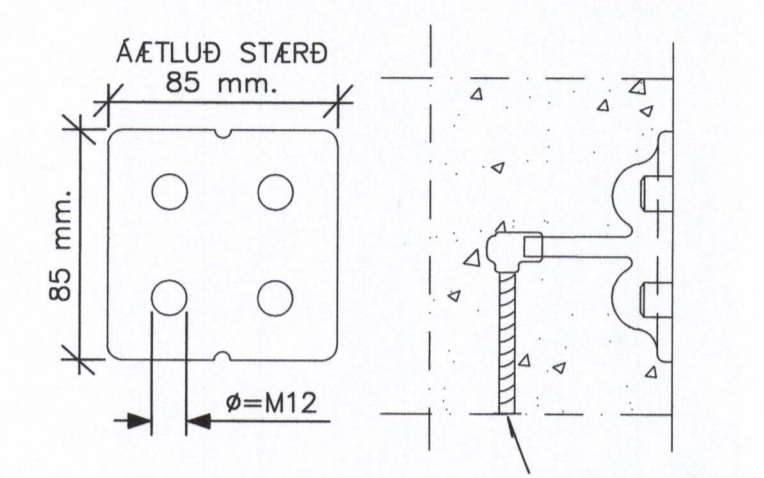
SÉRMÝND A  
SÖÐNAR TENINGAR JARÐTAUGA



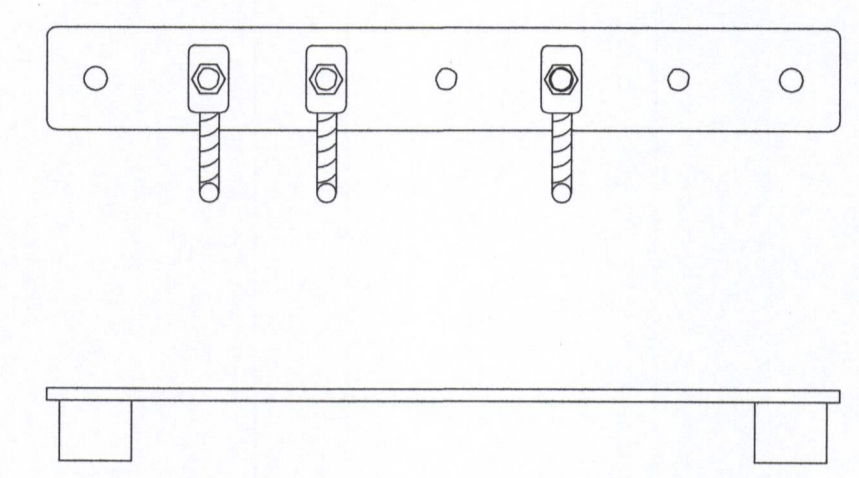
SÉRMÝND B  
TENING JARÐTAUGAR VID STÁL SEM ER FEST NIÐUR MEÐ BOLTUM.



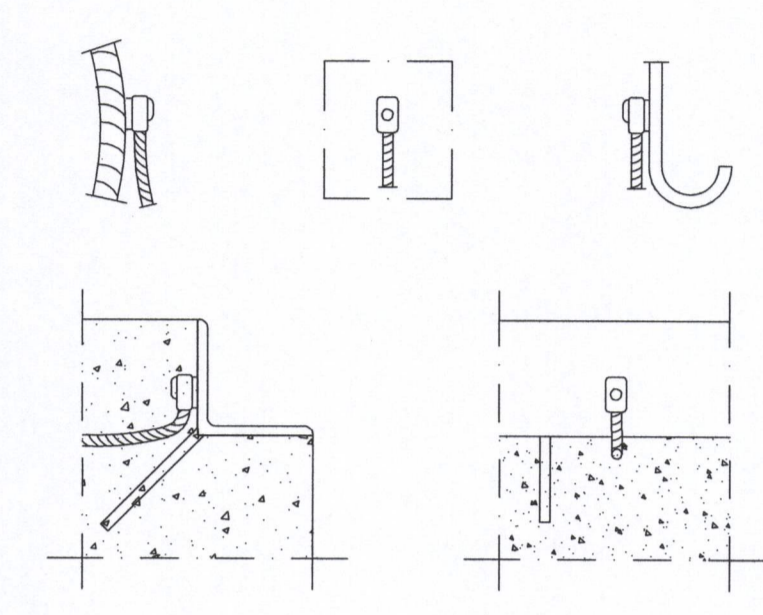
SÉRMÝND C  
SÖÐIN TENING VID STÁL.



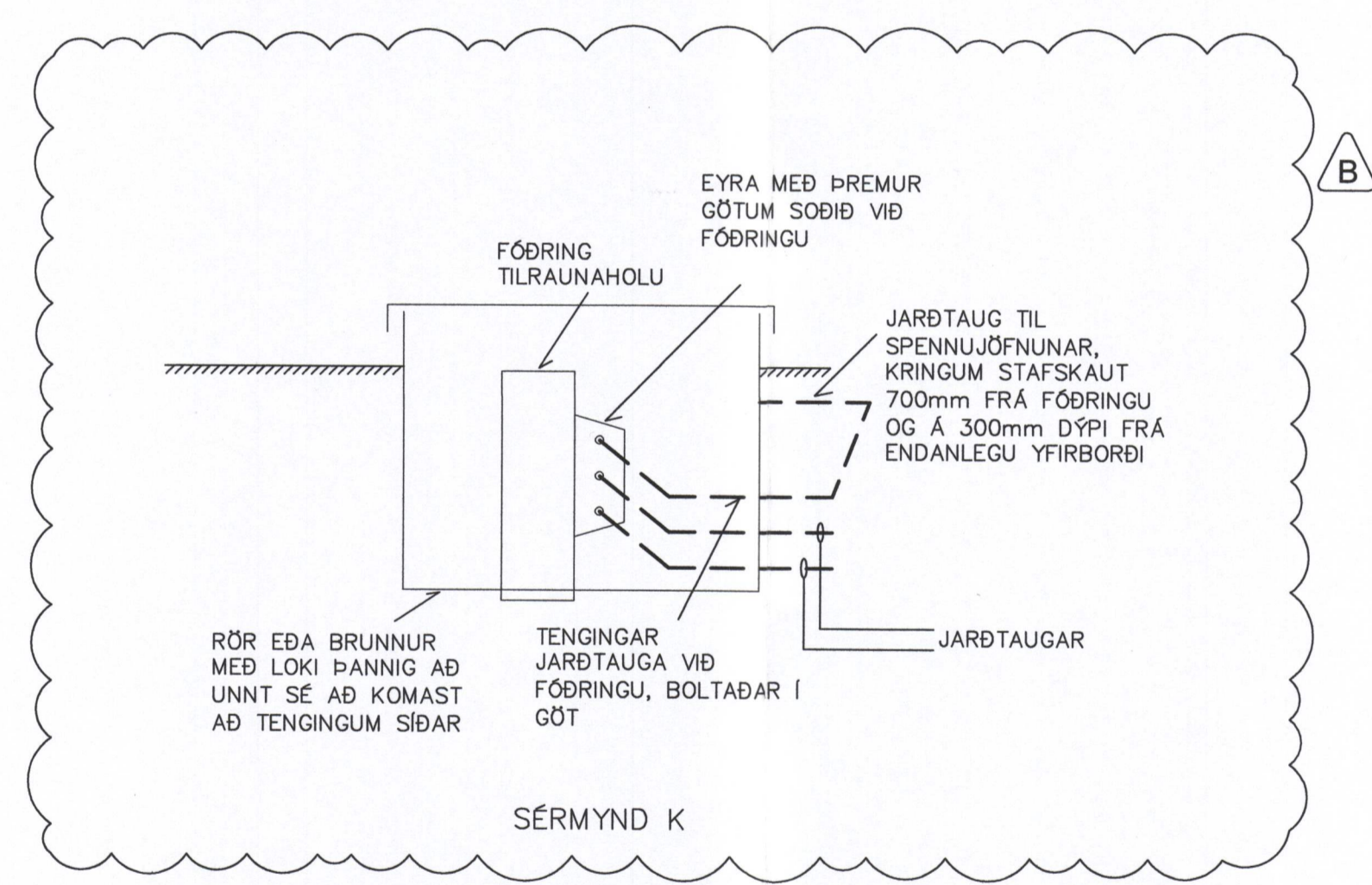
SÉRMÝND F  
TENINGAR JARÐTENGIKLOSSA



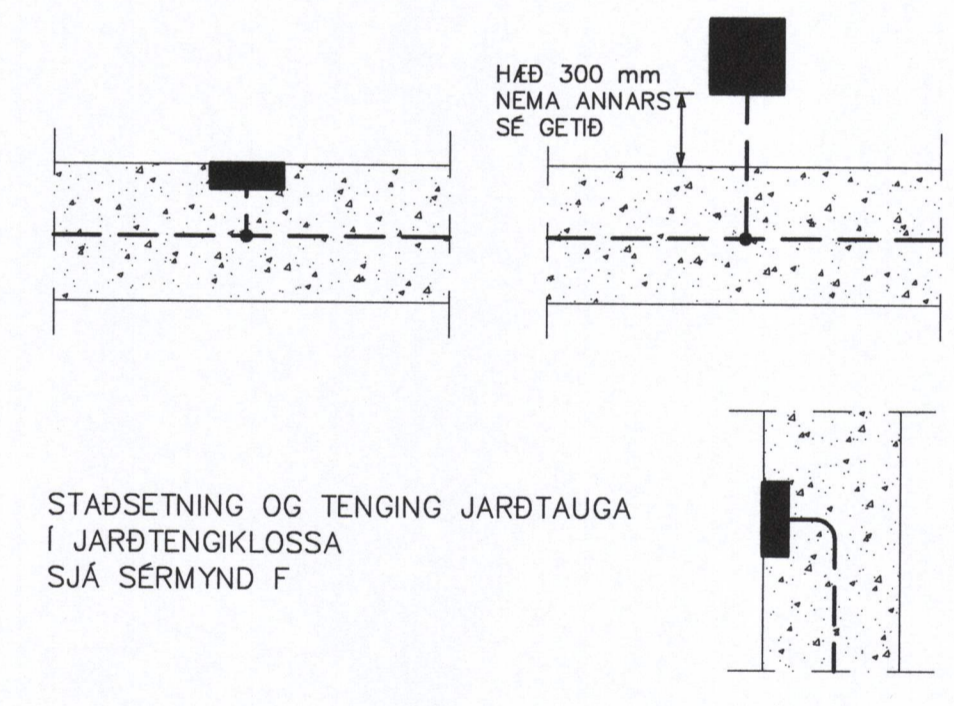
SÉRMÝND H  
TENINGAR JARÐTAUGA VID JARÐSKINNU



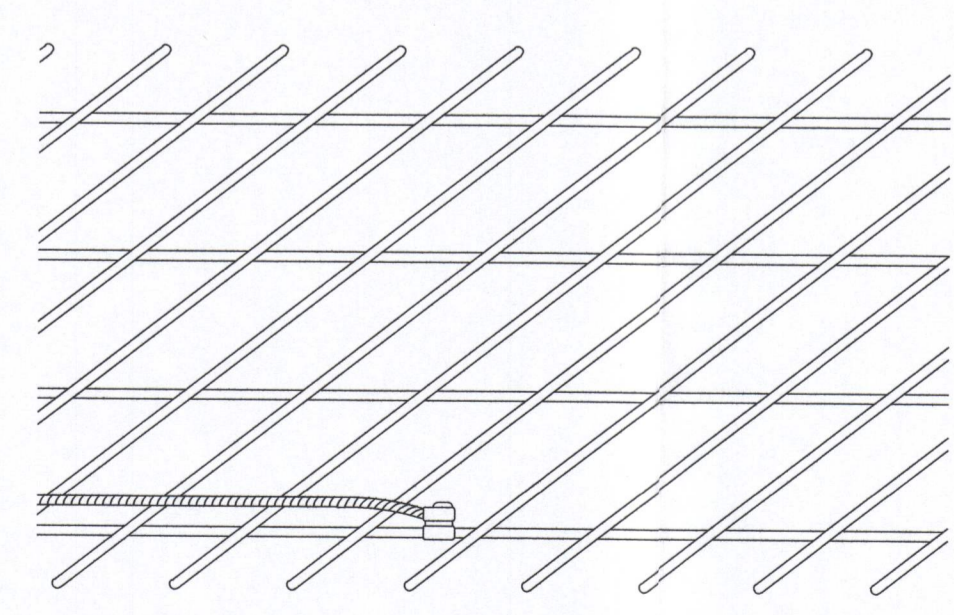
SÉRMÝND D  
SÖÐIN TENING JARÐTAUGA Í STÁLRAMMA



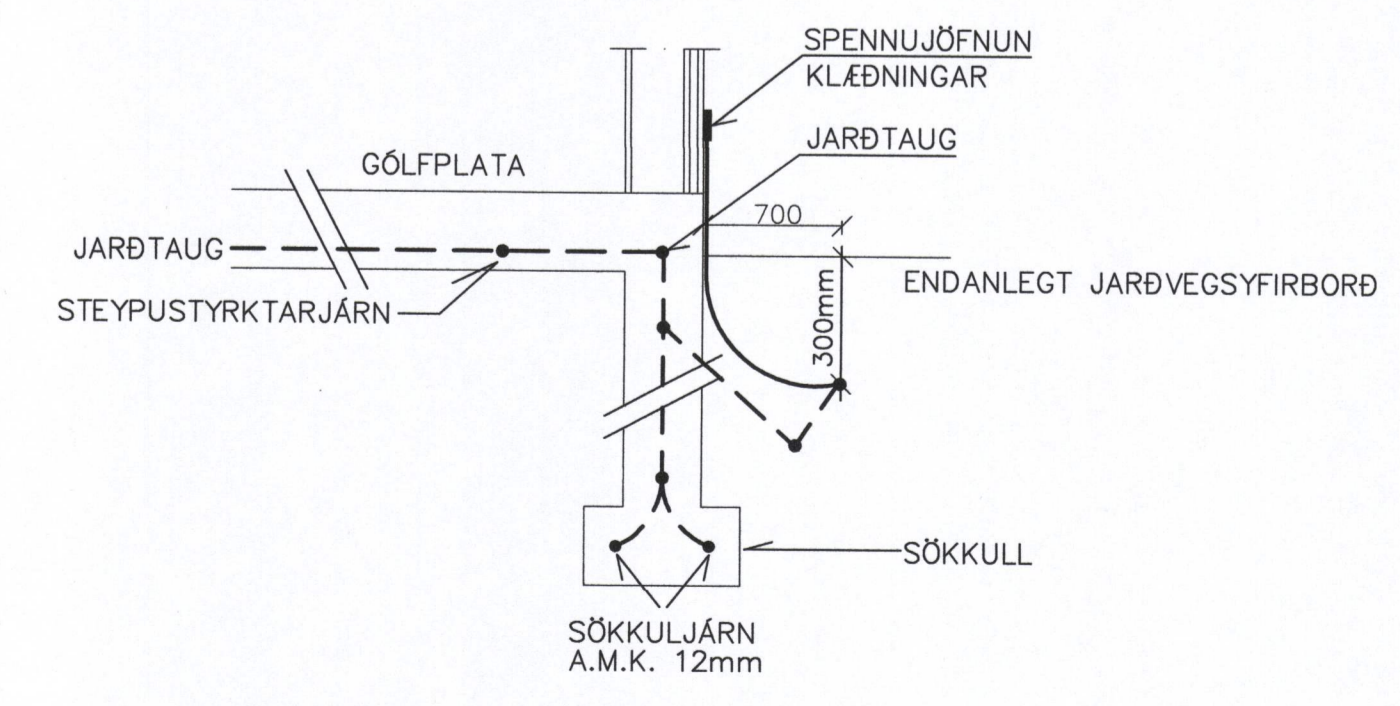
SÉRMÝND K



SÉRMÝND G  
TENINGAR JARÐTENGIKLOSSA



SÉRMÝND E  
TENINGAR JARÐTAUGA Í STEYPUSTYRKJARJÁRN



SÉRMÝND J  
DEMIGERT SNIÐ Í SÖKKULVEGG OG PLÖTU OG FRÁGANGUR SPENNUJÖFNUNAR

SAMÞYKKT AF BYGGINGARFULLTRÚA  
 20. Nóv. 2019  
 BYGGINGARFULLTRÚINN Í VESTMANNAEYJUM

-	-	-	-
-	-	-	-
-	-	-	-
B	2017-08-21	Sérmynd K	SU
A	2017-04-06	VERKTEIKNING	EKD
ÚT	DAGS.	BREYTING	SAMP.

**VERKÍS**  
 0812 43 4849

HANNAÐ	ES	RYN:	KEG	SAMP:	EKD
VERKFANG:	07257				

**HS VEITUR HF**  
 Brekkustíg 36  
 260 Reykjanesbær  
 Sími: 422 5200  
 Fax: 421 4727  
 hsveitur@hsveitur.is

**HITAVEITA VESTMANNAEYJUM Varmadæla**  
 Jarðskaut  
 Skýringarteikning

MKV:	DAGS:	2017-03-28
KKS FERLI:	-	
TEKNI NR:	E05.1.001	ÚTG: B
SAMFEMINGARHÖNNUNUR		

2405854999