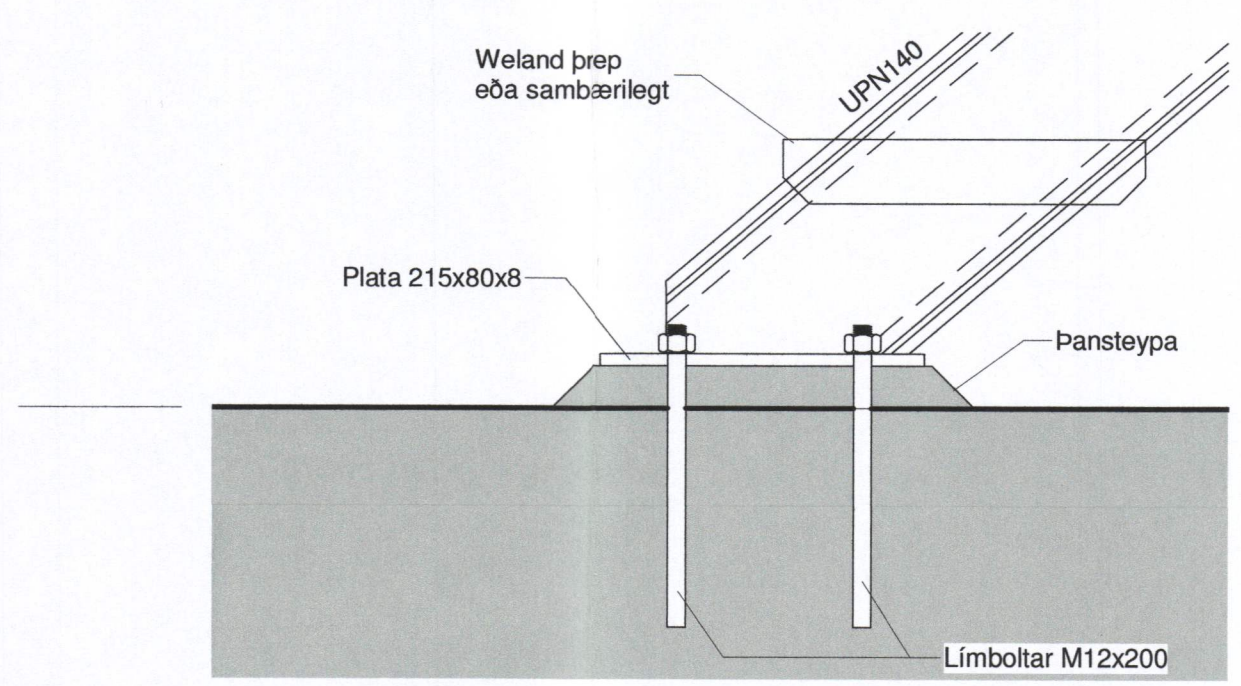
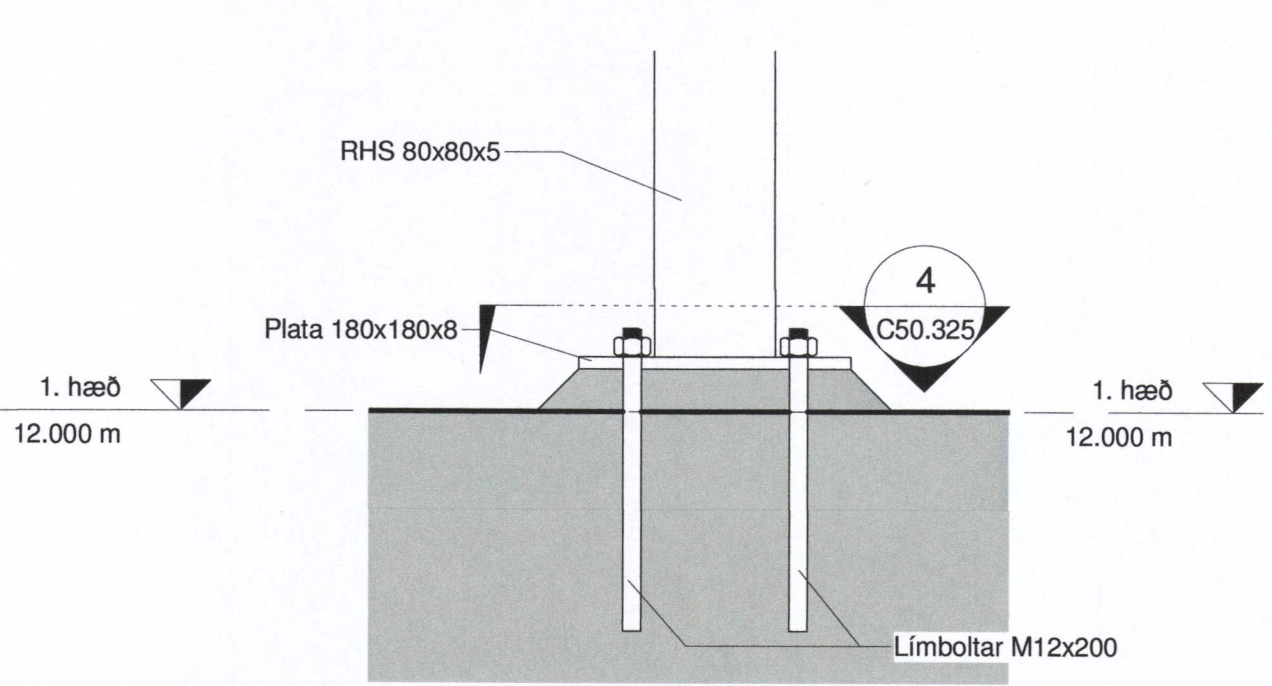


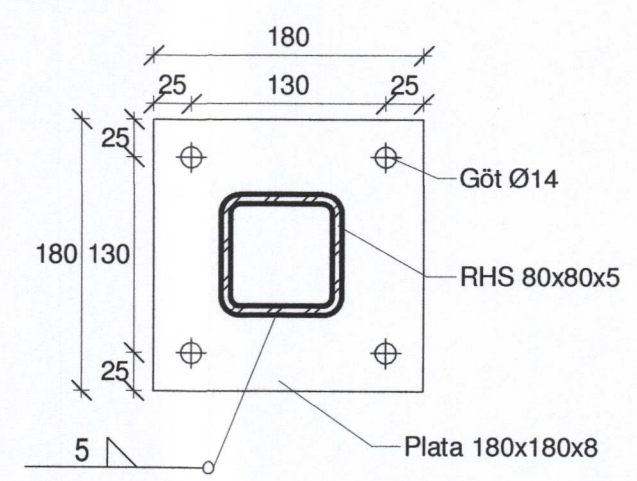
1 SNID
C50.303 1 : 20



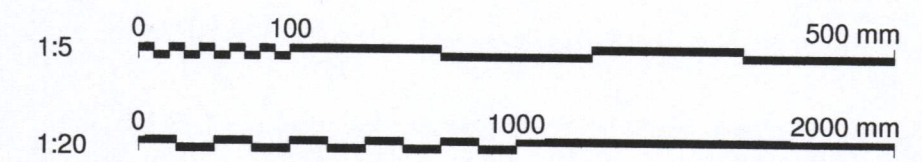
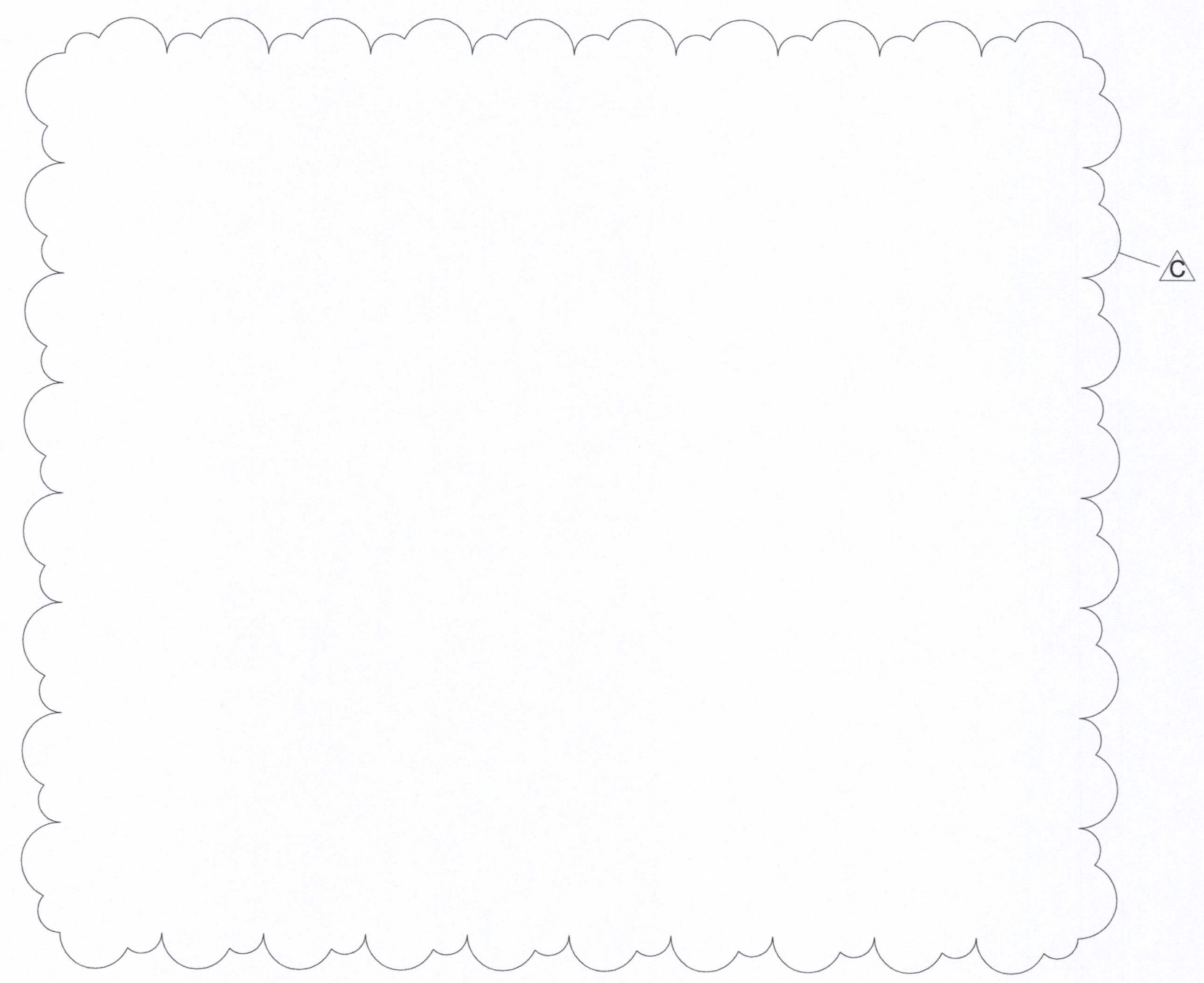
2 DEILI
C50.325 1 : 5



3 DEILI
C50.325 1 : 5



4 SNID
C50.325 1 : 5



SKÝRINGAR

ATH: Pallurinn skal vera heilsóðinn,
a mál suða skal vera minnsta kosti
70% af efnisþykkt.
Öll mál skal sannreyna á staðnum.

C	2018-05-04	BREYTINGAR Á BITA	SJ
B	2018-04-12	BREYTINGAR Á STIGA	SJ
A	2018-02-06	VERKTEIKNING	SJ
ÚT.	DAGS.	BREYTING	SAMP.

VERKÍS
081243-4849

HANNAÐ: KPS RYNI: HÁr SAMP.: SJ

VERKFANG: 07257

HS VEITUR HF

Brekkustíg 36
260 Reykjanesbær
Sími: 422 5200
Fax: 421 4727
hsveitur@hsveitur.is

HITAVEITA VESTMANNNAEYJUM
Varmadæla
Stálvirki/Stigi
Snið/Deili

MKV:	1:20/5	DAGS:	01/23/18
KKS FERLL:			

TEKINNAR: C50.325 ÚTGA: C
SAMRÆMINGARHÖNNUNUR: *[Signature]* 2405054399