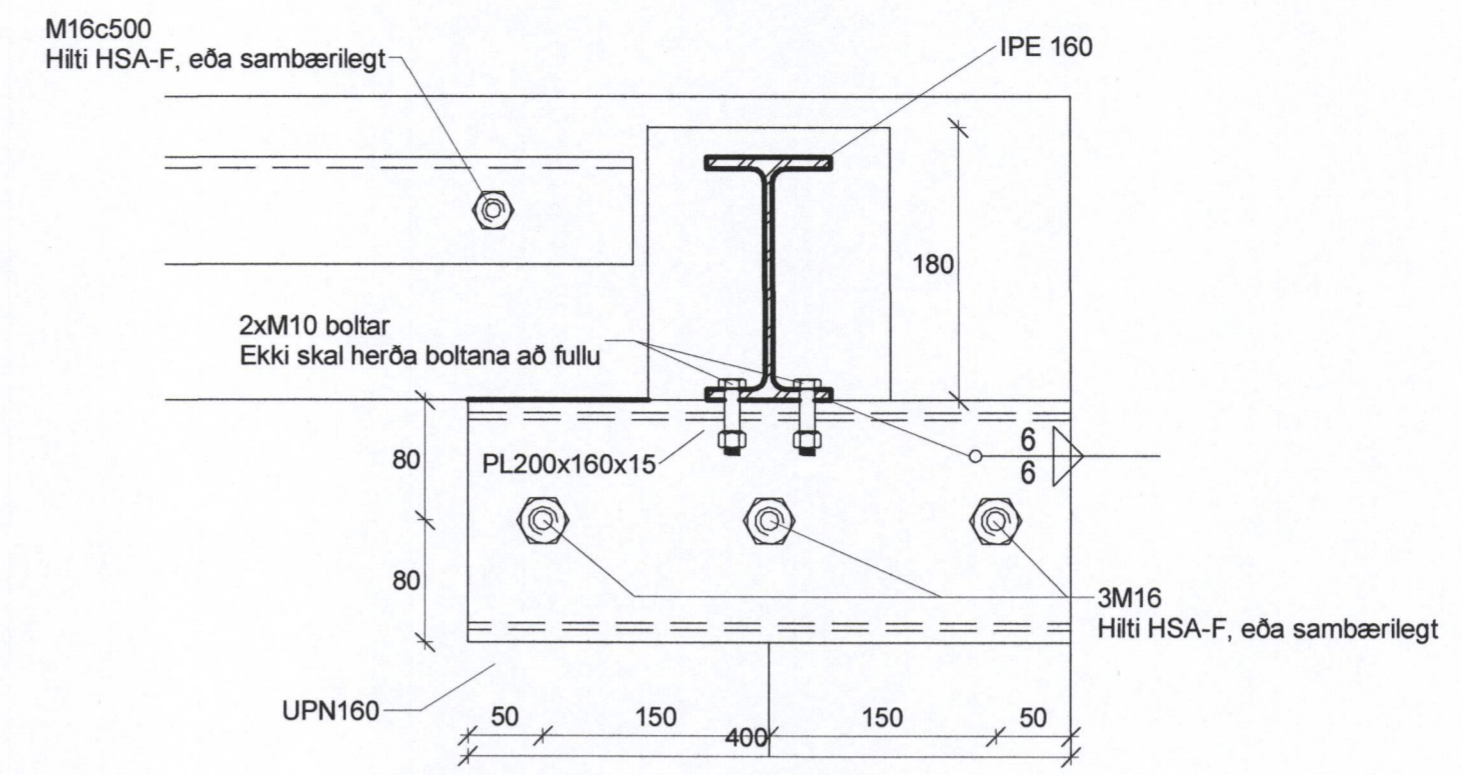


1 SNID
C50.303 1:10



4 SNID
C50.323 1:5

SKÝRINGAR

Almenn skýringar skýringarblaði C50.000.

Efnisgæði smíðastáls:
Allir prófilar skulu vera af gerðinni S235JR IST EN 10025-2:2004, nema kransspor sem skal vera af gerðinni S355JR IST EN 10025-2:2004.

Framleiðsluflokkur (Execution class):
Fylgja skal kröfum um flokk EXC2 skv. IST EN 1090-2:2008+A1:2011 ásamt kröfum verkýsingar.

Yfirborðsméðhöndlun stálvirkis:
Pállur, stigi og kransbraut: Sandblásið og málað, sjá nánar í verkýsingu.
Annað burðarstál: Sandblásið og heitgalvaniserað, sjá nánar í verkýsingu.

Stúfsuður eru sýndar, aðrar rafsuður eru heilar 4mm kverksuður, nema að annað sé tekið fram.

Allir boltar skulu vera 8.8 skv. IST EN ISO 898-1:2013

Ristar (innandyra):
Kerfi: Weland eða samsvarandi
Týpa: H3 40/3 eða samsvarandi
Álag: q=5 kN/m²
Jafndreifit
Yfirborðsméðhöndlun: Heitgalvaniserað
Festingar: Ristar klemmur og annar aukabúnaður nauðsynlegur fyrir uppsetningu sem framleiðendur mæla með skal fylgja með kerfinu.

Ristar (innandyra):
Við aksturhurð milli máttina D/5 og D/6
Kerfi: Weland eða samsvarandi
Týpa: H3 80/4 eða samsvarandi
Álag: Q=105 kN (600x200mm flötur)
Yfirborðsméðhöndlun: Heitgalvaniserað
Festingar: Ristar klemmur og annar aukabúnaður nauðsynlegur fyrir uppsetningu sem framleiðendur mæla með skal fylgja með kerfinu.

RISTAR EKKI INNIFALDAR Í ÚTBODI

C	2016-02-06	SNID TEKIN ÚT	SJ
B	2017-12-06	BREYTING Á FESTINGU	SJ
A	2017-05-17	VERKEIÐNING	SJ

ÚT. DAGS. BREYTING. SAMP.

HANNAÐ: KPS RYNI: HÁr SAMP.: SJ

VERKFANG: 07257

Brekkustíg 36
260 Reykjanesbær
Sími: 422 5200
Fax: 421 4727
hsveitur@hsveitur.is

HITAVEITA VESTMANNNAEYJUM
Varmadæla
Stálvirki
Snið/Deili

MKV:	1:10/5	DAGS:	19/12/16
------	--------	-------	----------

TEK.NR.	C50.323	ÚTG.	C
---------	---------	------	---

SAMÞYKKT AF BYGGINGARFULLTRÚA
Gísli Gísli 2405654399