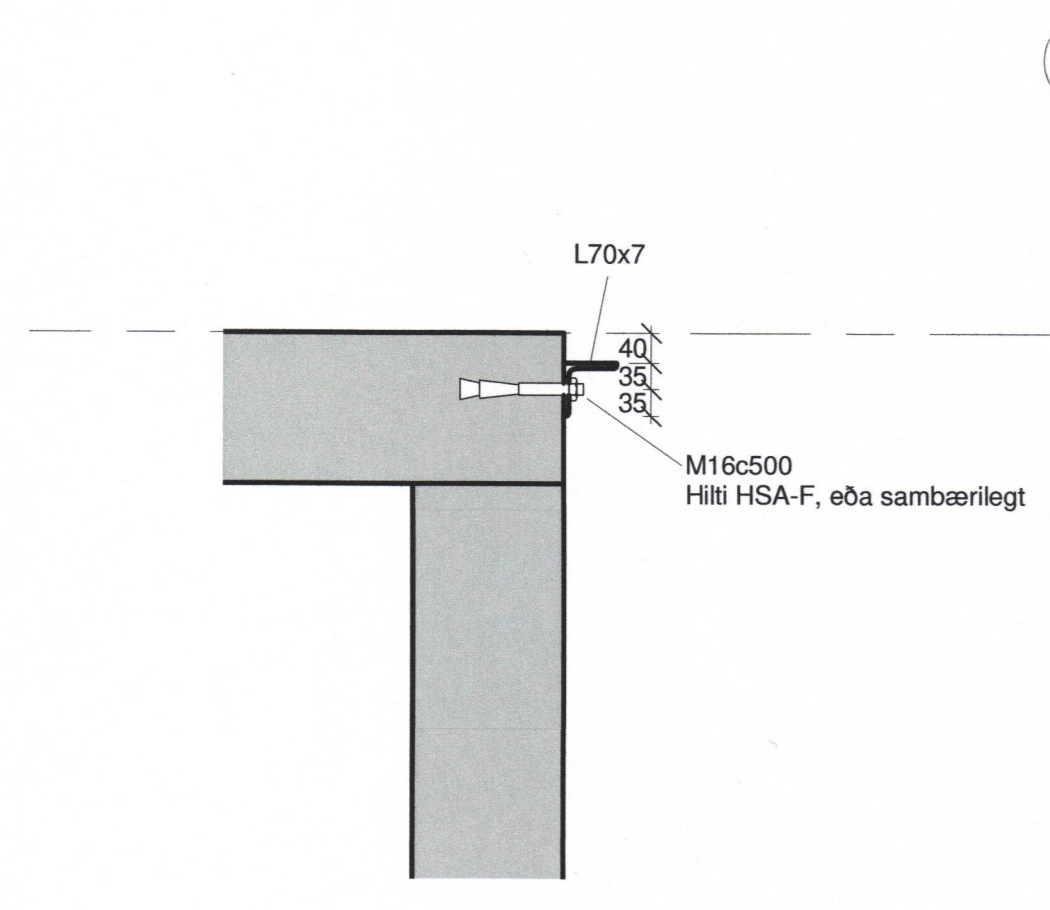
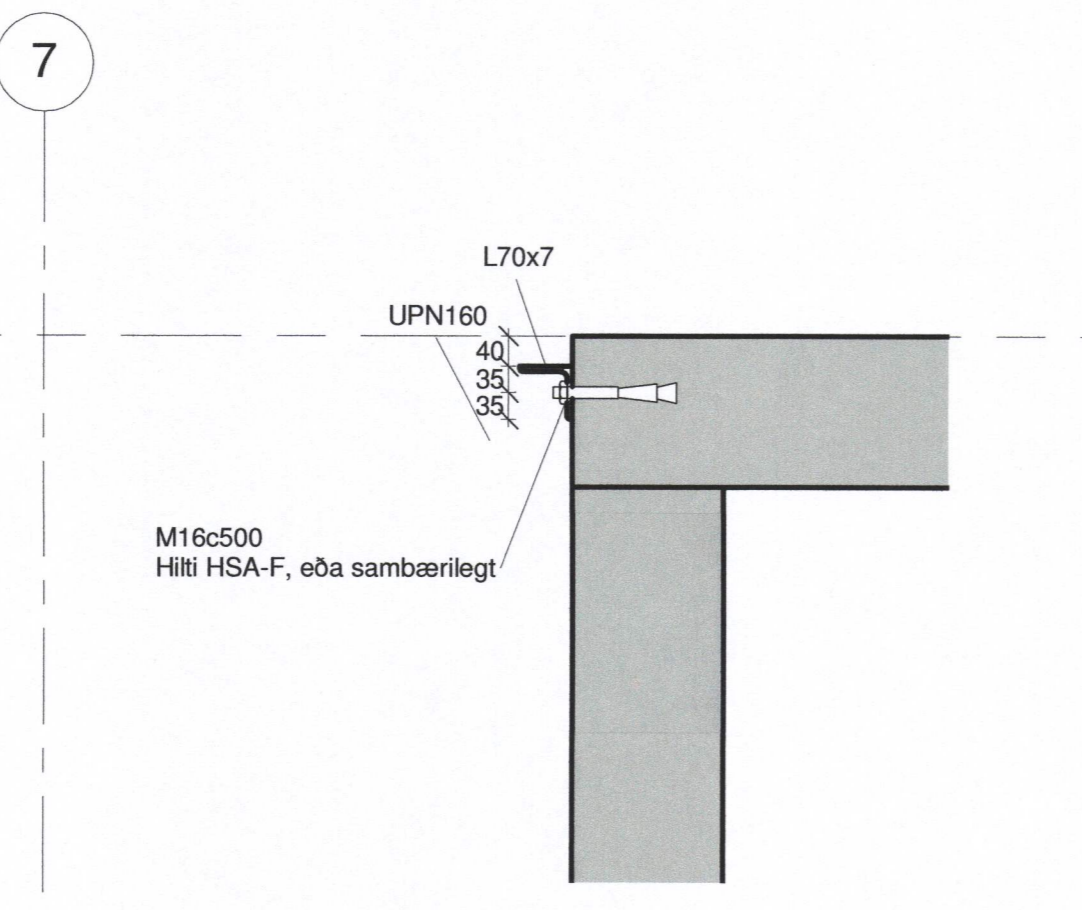


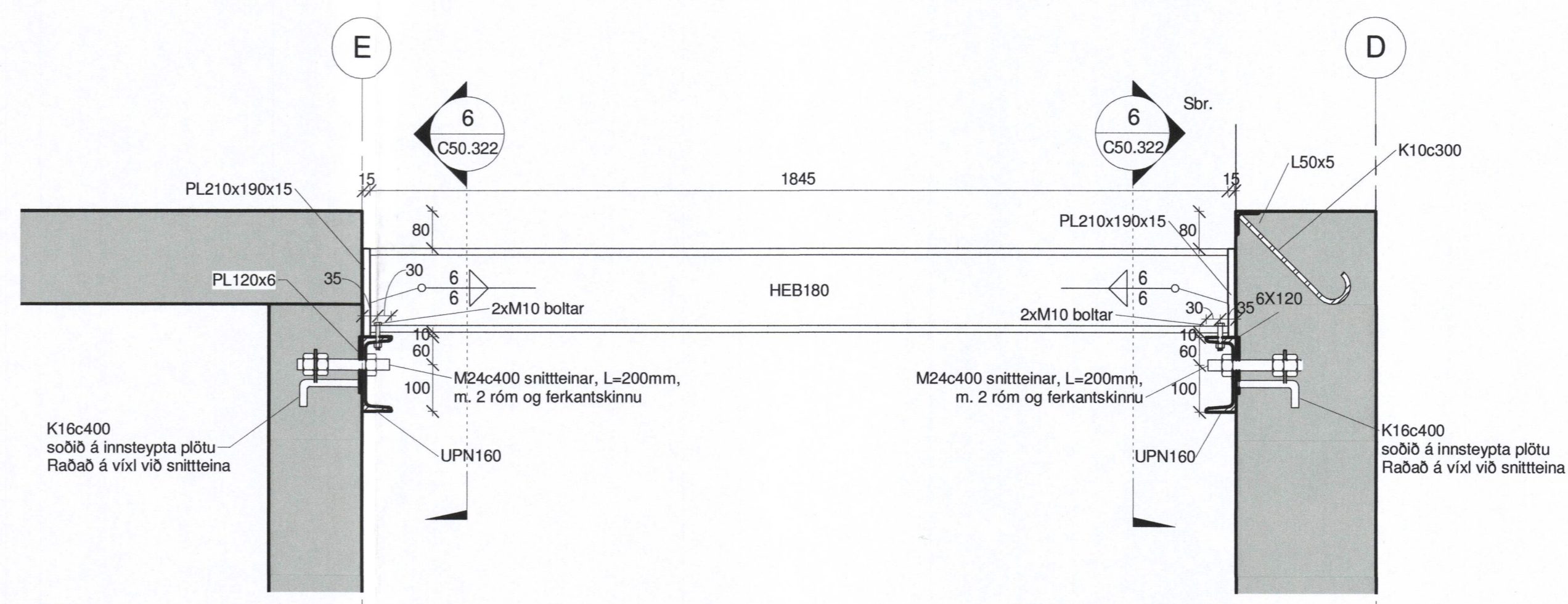
1 SNID
C50.305/ 1:10



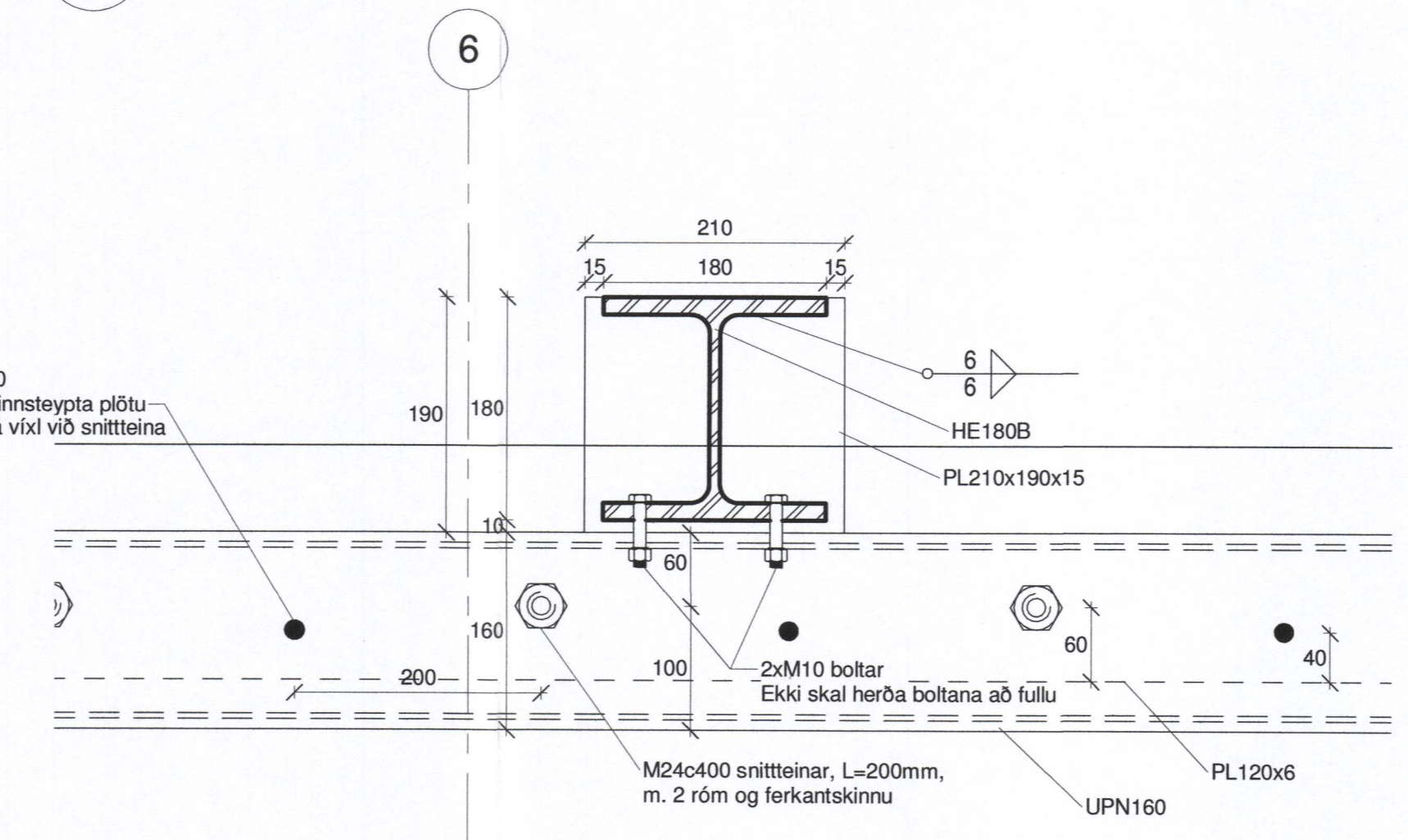
4 SNID
C50.303/ 1:10



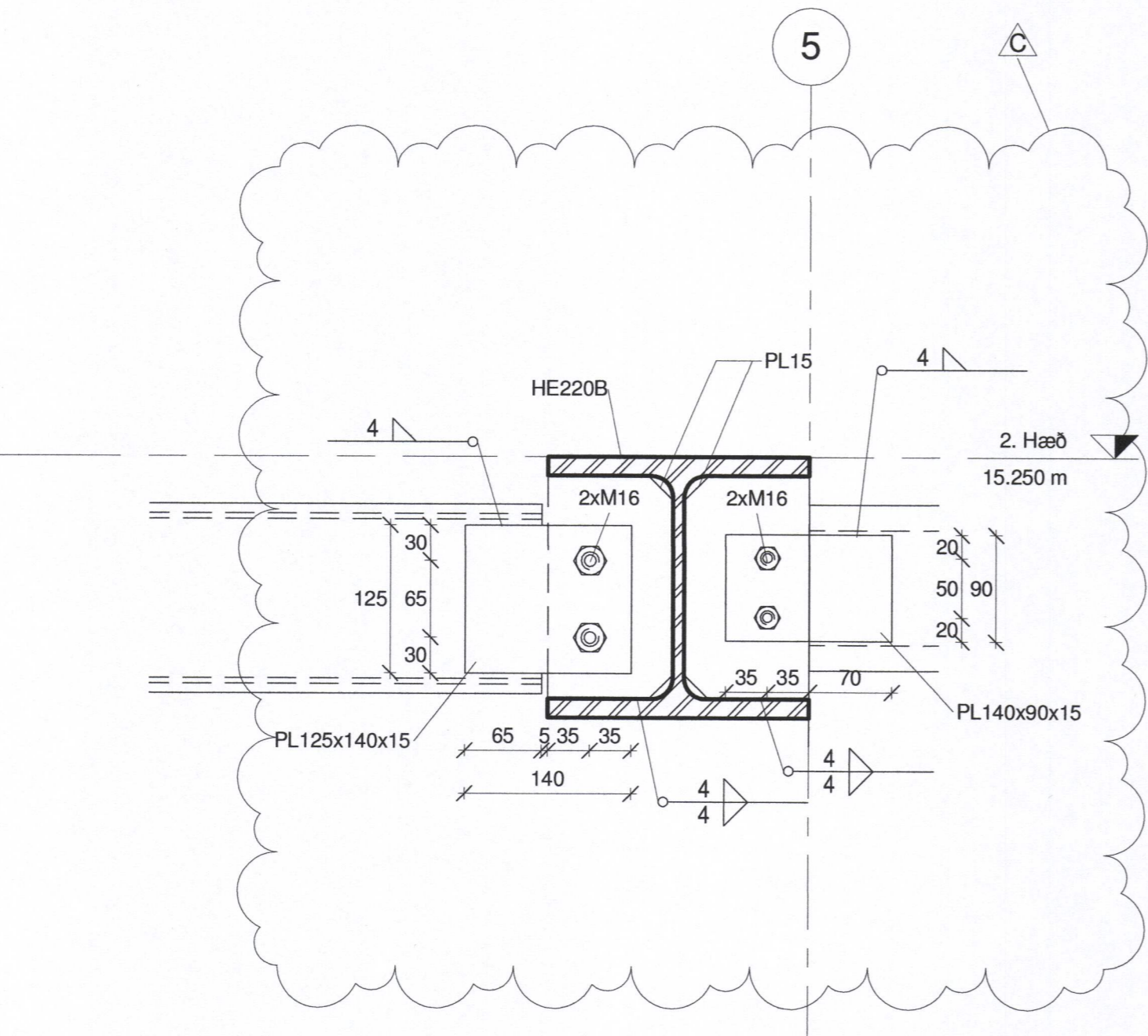
7 DEILI
C50.322/ 1:5



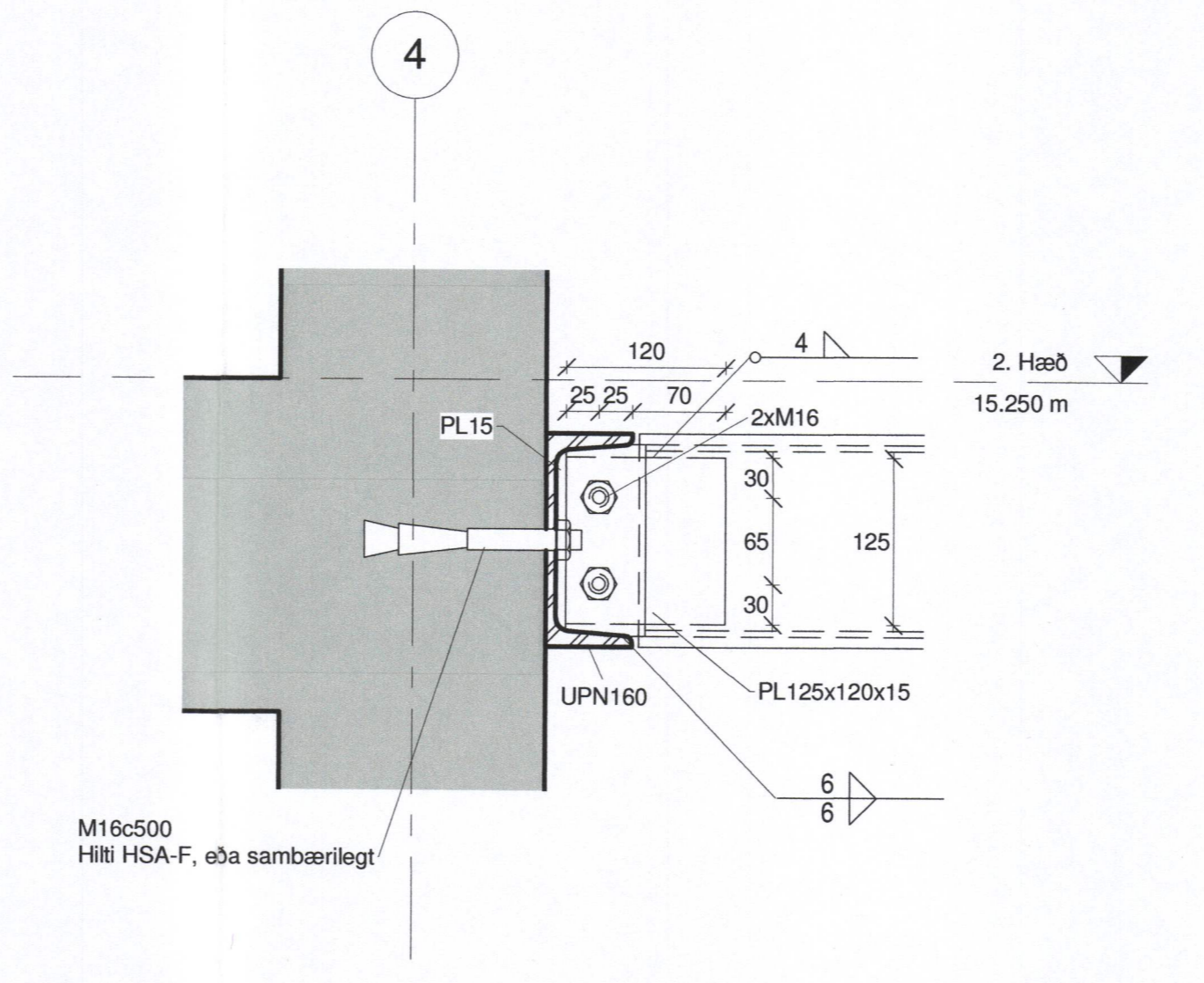
3 SNID
C50.303/ 1:10



6 SNID
C50.322/ 1:5



5 DEILI
C50.322/ 1:5



8 DEILI
C50.322/ 1:5

SKÝRINGAR

Almenn skýringar skýringarblaði C50.000.

Efnisgæði smíðastáls:
Allir prófilar skulu vera af gerðinni S235JR ÍST EN 10025-2:2004, nema kranspor sem skal vera af gerðinni S355JR ÍST EN 10025-2:2004.

Frameiðsluflokkur (Execution class):
Fylgja skal kröfum um flokk EXC2 skv. ÍST EN 1090-2:2008+A1:2011 ásamt kröfum verkýsingar.

Yfirborðsméðhöndlun stálvirkis:
Fallur, sligi og kranaþraut: Sandblásið og málað, sjá nánar í verkýsingu.
Annad burðarstál: Sandblásið og heitgalvaniserað, sjá nánar í verkýsingu.

Stúfsuður eru sýndar, aðrar ratsuður eru heilar 4mm kverksuður, nema að annað sé tekið fram.

Allir boltar skulu vera 8.8 skv. ÍST EN ISO 898-1:2013

Ristar (Innandyra):

Kerfi: Weland eða samsvarandi
Týpa: H3 40/3 eða samsvarandi
Álag: Jafndreift
Yfirborðsméðhöndlun: Heitgalvaniserað
Festingar: Ristar klæmmur og annar aukabúnaður nauðsynlegur fyrir uppsetningu sem framleiðendur mæla með skal fylgja með kerfinu.

Ristar (Innandyra):

Við aksturshurð milli mätina D/5 og D/6
Kerfi: Weland eða samsvarandi
Týpa: H3 80/4 eða samsvarandi
Álag: Punktálag
Yfirborðsméðhöndlun: Heitgalvaniserað
Festingar: Ristar klæmmur og annar aukabúnaður nauðsynlegur fyrir uppsetningu sem framleiðendur mæla með skal fylgja með kerfinu.

RISTAR EKKI INNIFALDAR Í ÚTBODI

C	2018-05-04	BREYTINGAR Á BITA	SJ
B	2018-04-12	BREYTINGAR Á STIGA	SJ
A	2017-05-17	VERKTEIKNING	SJ
ÚT.	DAGS.	BREYTING	SAMP.

VERKÍS
081243-4849
HANNAD: JHÓ RYNI: HÁR SAMP.: SJ
VERKFANG: 07257

HS VEITUR HF
Brekkustíg 36
260 Reykjanesbær
Sími: 422 5200
Fax: 421 4727
hsveitur@hsveitur.is

HITAVEITA VESTMANNNAEYJUM
Varmadæla

Stálvirki
Snið/Deili

MKV:	1:10/5	DAGS:	19/12/16
------	--------	-------	----------

TEK.NR.:	C50.322	ÚTG.:	C
----------	---------	-------	---

SAMPYKKT AF BYGGINGARFULLTRÚA
Gottvagn 2405654399