

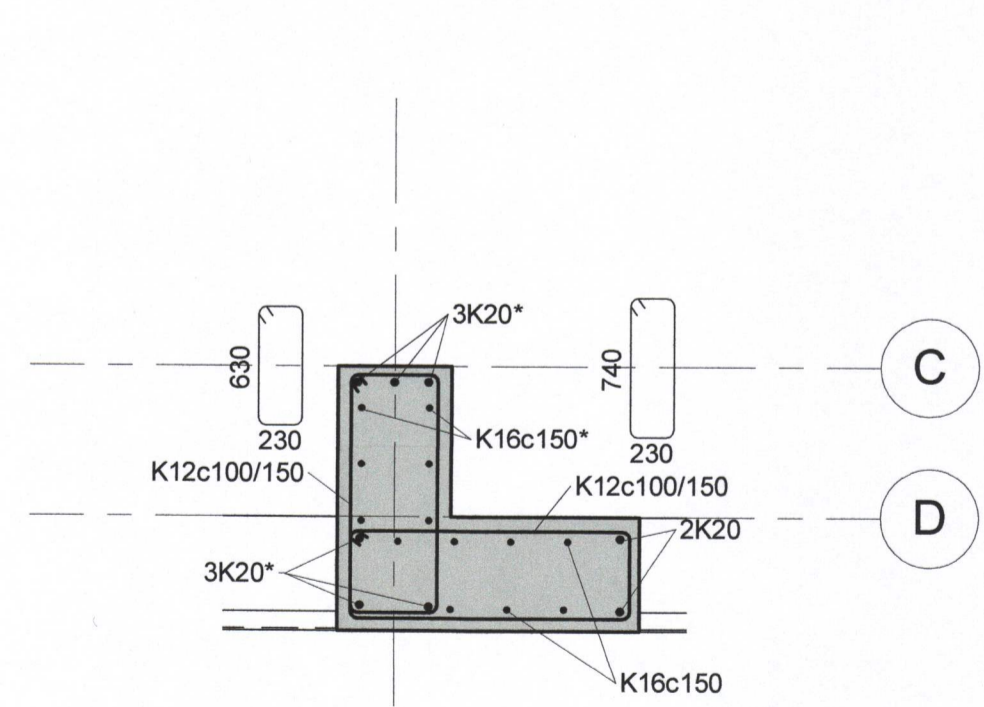
SKÝRINGAR

Nema annað komi fram er grunnbending eftirfarandi:
Járnabending skal ná 800 mm upp fyrir steypuskið að lágmarki. Grunnbending er ekki sýnd á teikn. Þar sem ekki er sýnd járn í veggendum og kringum op skal bending vera eins og sýnt er á skýringarblaði C50.000.

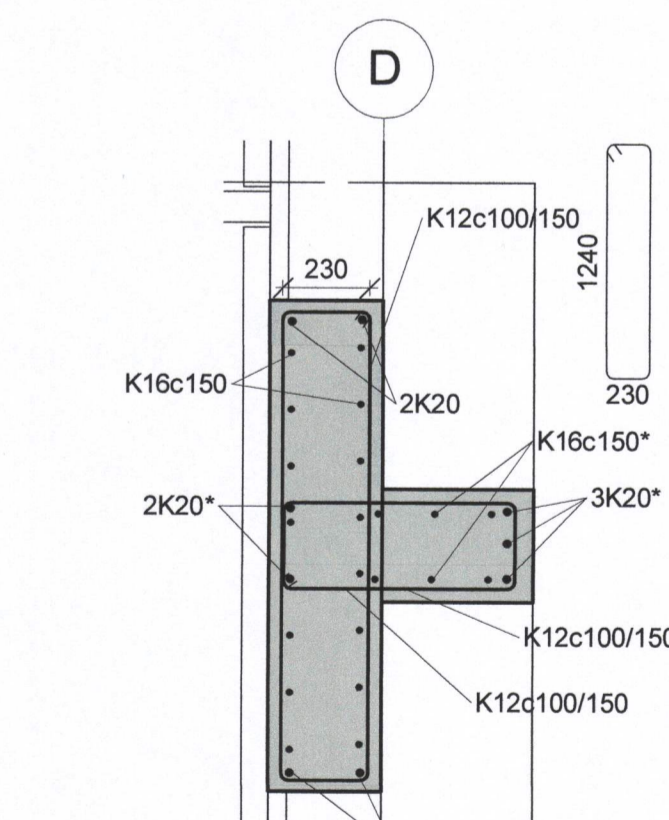
EININGAR

Veggjum í varmadælurými hefur verið breytt í forsteyptar einingar. Sjá einingateikningar Einingasmíðunar.

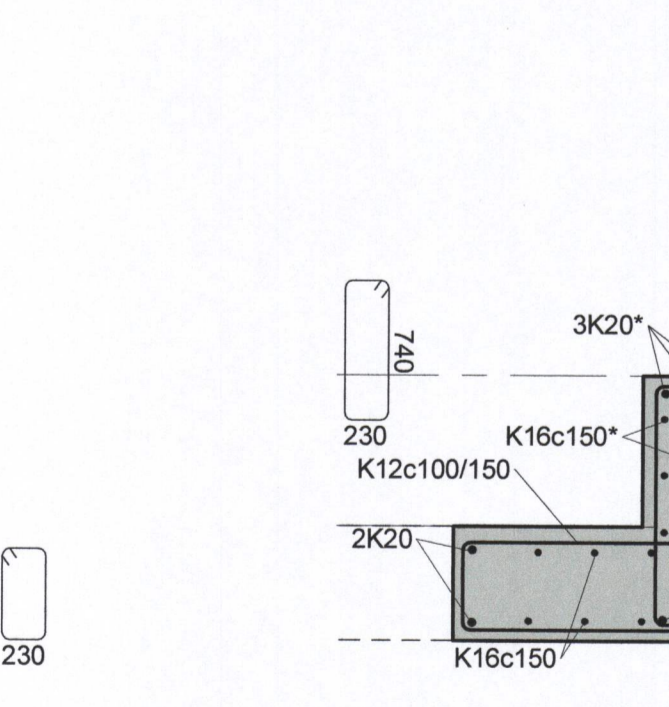
1 SNID
C50.201 1 : 50



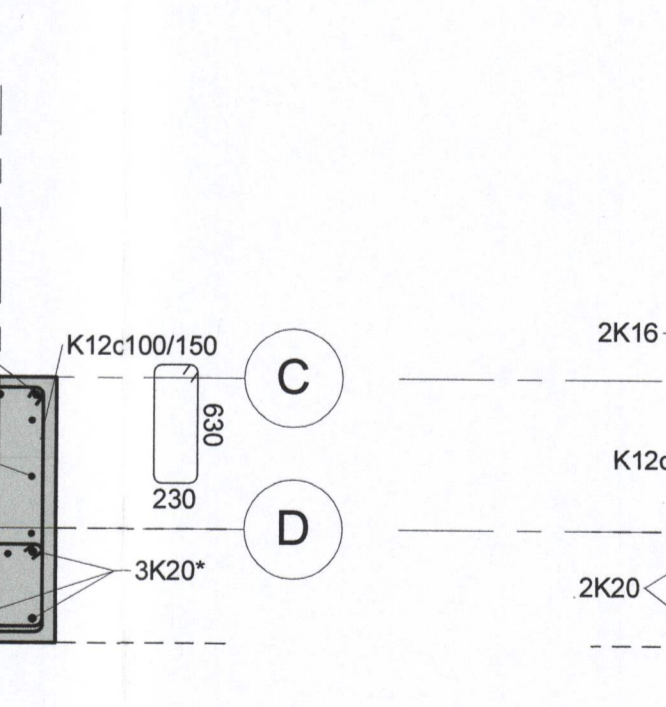
2 SNID
C50.225 1 : 20



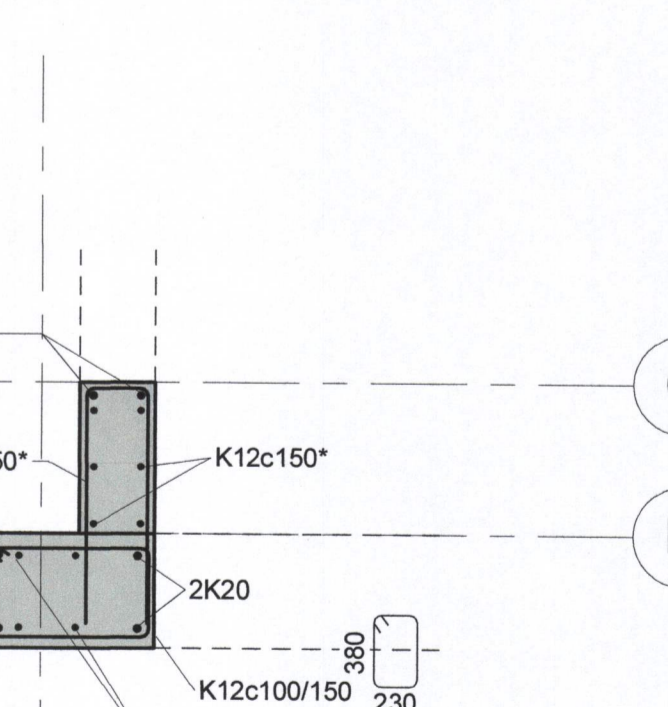
3 SNID
C50.225 1 : 20



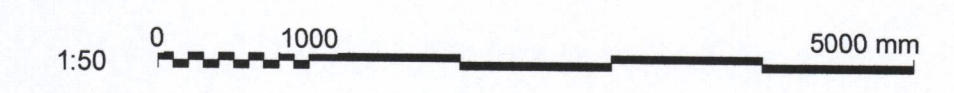
4 SNID
C50.225 1 : 20



5 SNID
C50.225 1 : 20



6 SNID
C50.225 1 : 20



B	2017-09-05	VEGGJUM BREYTT Í EININGAR	SJ
A	2017-03-31	VERKTEIKNING	SJ
ÚT.	DAGS.	BREYTING	SAMP.

VERKÍS
081243-4849
HANNAD: KPS RYNI: HÁr SAMP.: SJ
VERKFANG: 07257

HS VEITUR HF
Brekkustíg 36
260 Reykjanesbær
Sími: 422 5200
Fax: 421 4727
hsveitur@hsveitur.is

HITAVEITA VESTMANNNAEJUM
Varmadæla
Steyptarstál Teikningar
Vegg Ásýndir

MKV:	1:50/1:20	DAGS:	11/21/16
------	-----------	-------	----------

TEKNI NR.: C50.225 ÚTG.: B
SAMP. NÚM.: 2405654399